

# ACUS 1.1

## ACUS 1.1 25W 25° 2700K 700mA LB

Cod: **ACU01CCM300Z00**Metel: **ACUCMM003****IdroSkud®-Schutzsystem**

Verpolungsschutz + Schutz vor Spannungsspitzen + Schutz vor Feuchtigkeitseintritt

**Schutzklasse III**

Betrieb mit Kleinspannung (SELV) möglich

**IP 67**

Schutz gegen zeitweiliges Untertauchen (30 Minuten) bis 1 Meter

**IP 66**

Schutz gegen starkes Strahlwasser (100 L/Min)

**IK 10**

Schutz gegen Stöße bis 20 J

**Hohe Temperaturen**

Ausgelegt für Temperaturen bis +50 °C

**Befahrbar**

Leuchte für statische Belastungen bis 20 kN

**CX - Extrem**

Korrosionsbeständigkeit nach ISO 9223

**Mizar-Garantie**

5 Jahre Garantie



## Technische Beschreibung

Bodeneinbauleuchte befahrbar, geeignet für den Außenbereich (IP66/IP67), Betriebstemperaturbereich: -20 °C bis +50 °C. Der Produktkörper ist aus Aluminium, der runde Rahmen aus Edelstahl, um Gewicht zu reduzieren und Korrosionsbeständigkeit zu gewährleisten. Die COB-LED-Lichtquelle wird mit Konstantstrom (max. 700 mA) betrieben und liefert eine maximale Leistung von 25 W. Dank des hohen Lichtstroms eignet sich die Leuchte ideal zur Markierung von Fuß- und Einfahrtswegen sowie zur Beleuchtung von Fassaden und architektonischen Details (Optik mit Reflektor). Die LED-Lichtquelle ist für optimalen Sehkomfort versenkt. Farbwiedergabeindex (CRI) > 90. Acus ist mit dem IdroSkud®-System ausgestattet, das die elektronischen Bauteile vor Spannungsspitzen, Verpolung und Wassereintritt schützt. Optional sind Wabenfilter und Lichtblende und Montagezubehör (befahr Einbaugehäuse) erhältlich. Für den Betrieb ist ein Netzteil erforderlich. Das Netzteil muss separat bestellt werden. Die Anzahl der Leuchten, die an eine einzelne Stromversorgung angeschlossen werden können, variiert je nach Installationsart. Der Installateur ist dafür verantwortlich, den möglichen Spannungsabfall durch Messung des Abstands zwischen Produkt und Stromversorgung zu ermitteln.

### Lichttechnische Daten

Art der Quelle	COB-LED	Photobiologisches Risiko	RG1
CCT	2700K	ULR	100.00%
CRI	> 90	BUG Rating	B0 U5 G0
MacAdam (SDCM)	3	CIE Flux Code	0 0 0 0 100
Lichtstrom (lm)	2695	Lebensdauer der LED	L80 B10 50.000h
Geräteleistung (lm)	2022	Energieeffizienz	Dieses Produkt enthält eine Lichtquelle der Energieeffizienzklasse (EU 2019/2015): F
Art der Emission	Mittlere		
Optischer Winkel	25°		

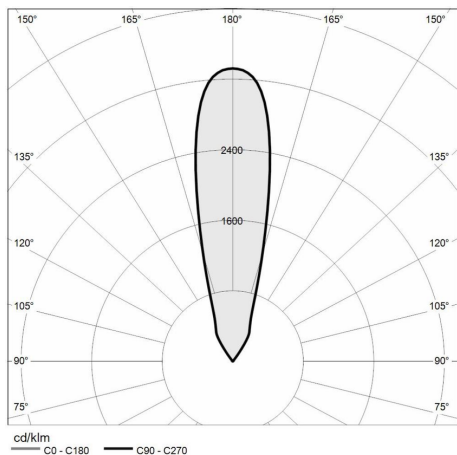
### Mechanische Daten

Durchmesser (mm)	140	Diffusorstärke (mm)	12
Höhe (mm)	106	Klasse ISO 9223	CX
Gewicht (kg)	1.29	Art der Optik	Technopolymer-metallisierter Reflektor
IP-Schutzart	IP66 / IP67	Optisches Zubehör	Lichtblende
IK-Grad	IK10	Maximale Betriebstemperatur	+50° C
Form	Runden	Minimale Betriebstemperatur	-20° C
Farbe der Oberfläche	Edelstahl	Maximale statische Belastung (kg)	2000
Material der Ringmutter	Mikrogekugelter Edelstahl 316L	Begehbar	Ja
Material Gehäuse	Eloxiertes Anticorodal-Aluminium 6082	Befahrbar	Ja
Material der Außenschrauben	Edelstahl 316L (A4)	Maximale Oberflächentemperatur	+60° C
Diffusormaterial	Extraktlares gehärtetes Glas	Bereiche EN 60598-2-13	A1 / A2 / A3 / A4

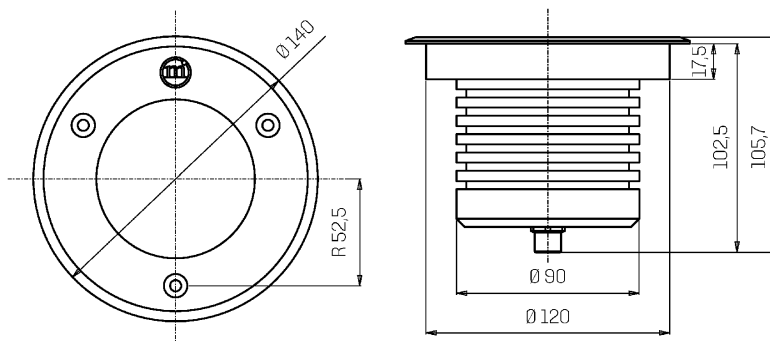
### Elektrische Daten

Nennleistung (W)	25	Elektrischer Anschluss	Reihenschaltung
Ernährung	Konstantstrom - 700 mA DC	IdroSkud®-Schutzsystem	Ja
Netzteil	Fernbedienung	Verpolungsschutz	Ja
Isolationsklasse	III	Spannungsspitzen-Schutz	Ja
Dimmbarkeit	Ja (PWM)		
Steckertyp	M12 - 5-polig IP67		
Kabellänge	Nicht vorverdrahtet		

**Fotometrie**



**Technische Zeichnung**



**Zubehör**



**BEFAHRBAR EINBAUGEHÄUSE**

BEFAHRBAR EINBAUGEHÄUSE ACUS

Cod: ACUZZZ000



**NICHT DIMMBARES NETZTEIL**

NETZTEIL DC 5-44 V 700 mA max 30 W

Cod: MID0022



**DIMMBARES NETZTEIL**

NETZTEIL DC 10-54V 15/38W  
150-1050mA IP20 DALI/NFC

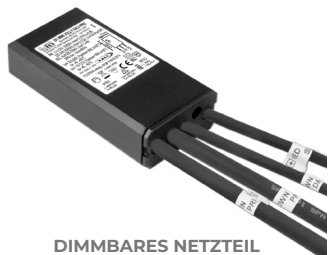
Cod: MID0025



**NICHT DIMMBARES NETZTEIL**

NETZTEIL DC 10-50V 15/70W 700mA  
IP68

Cod: MID0026



**DIMMBARES NETZTEIL**

NETZTEIL DC 2-49V 1/30W 250-700mA  
IP68 DALI

Cod: MID0027