

OCEANO 2.1

OCEANO 2.1 2W ED-ED 60° 4000K 24V
WF 10M

Cod: **CEA03FCL101M00**

Metel: **CEAFDL023**



IdroSkud®-Schutzsystem

Verpolungsschutz + Schutz vor Spannungsspitzen + Schutz vor Feuchtigkeitseintritt



Schutzklasse III

Betrieb mit Niederspannung (SELV) möglich



IP 68

Schutz gegen dauerhaftes Untertauchen bis 3 Meter



IP 66

Schutz gegen starkes Strahlwasser (100 L/Min)



IK 07

Schutz gegen Stöße bis 2 J



Hohe Temperaturen

Ausgelegt für Temperaturen bis +50 °C



Begehrbar

Leuchte für statische Belastungen bis 5 kN



CX - Extrem

Korrosionsbeständigkeit nach ISO 9223



Mizar-Garantie

5 Jahre Garantie



Technische Beschreibung

Begehrbare Bodeneinbauleuchte, geeignet für den Außenbereich (IP66/IP68), Betriebstemperaturbereich: -20 °C bis +50 °C. Für maximale Flexibilität bei der Anwendung ist Der Produktkörper aus Aluminium oder Stahl, der Rahmen aus Aluminium, Stahl oder Messing erhältlich. Die Lichtquelle besteht aus einem 2-W-LED-Chip mit 24 V Konstantspannung und integriertem Treiber. Dank des Lichtstroms und der verschiedenen Abstrahlwinkel eignet sich die Leuchte ideal zur Ausleuchtung von Fußwegen oder zur Erzeugung eines Sternenhimmel-Effekts. Die zurückgesetzte Lichtquelle sorgt für hohen Sehkomfort. Farbwiedergabeindex (CRI) > 90. Oceano ist mit dem IdroSkud®-System ausgestattet, das die elektronischen Komponenten vor Spannungsspitzen, Verpolung und Wassereintritt schützt. Optional sind Wabenfilter und Montagezubehör (Entwässerung, wasserdichtes Einbaugehäuse und Feder zur Deckenbefestigung) erhältlich. Für den Betrieb ist ein Netzteil erforderlich. Das Netzteil muss separat bestellt werden. Die Anzahl der an ein Netzteil anschließbaren Leuchten variiert je nach Installationsart. Es obliegt dem Installateur, den möglichen Spannungsabfall durch Messung des Abstands zwischen dem Produkt und der Stromversorgung zu überprüfen.

Lichttechnische Daten

Art der Quelle	Leistungs-LED	Photobiologisches Risiko	RG0
CCT	4000K	ULR	100.00%
CRI	> 90	BUG Rating	B0 U3 G0
MacAdam (SDCM)	2	CIE Flux Code	0 0 0 0 100
Lichtstrom (lm)	157	Lebensdauer der LED	L80 B10 50.000h
Geräteleistung (lm)	95	Energieeffizienz	Dieses Produkt enthält eine Lichtquelle der Energieeffizienzklasse (EU 2019/2015): F
Art der Emission	Breit		
Optischer Winkel	60°		

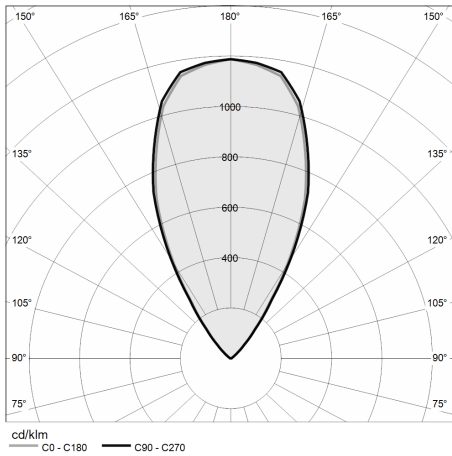
Mechanische Daten

Breite (mm)	40	Diffusorstärke (mm)	6
Länge (mm)	40	Klasse ISO 9223	CX
Höhe (mm)	76	Art der Optik	TIR Technopolymer Linse
Gewicht (kg)	0.222	Optisches Zubehör	Wabenfilter
IP-Schutzart	IP66 / IP68	Maximale Betriebstemperatur	+50° C
IK-Grad	IK07	Minimale Betriebstemperatur	-20° C
Form	Quadrat	Maximale statische Belastung (kg)	500
Farbe der Oberfläche	Edelstahl / Edelstahl	Begehbar	Ja
Material der Ringmutter	Edelstahl 316L	Befahrbar	Nein
Material Gehäuse	Edelstahl 316L	Maximale	+50° C
Material der Außenschrauben	Edelstahl 316L (A4)	Oberflächentemperatur	
Diffusormaterial	Extraktlares gehärtetes Glas	Bereiche EN 60598-2-13	A1 / A2

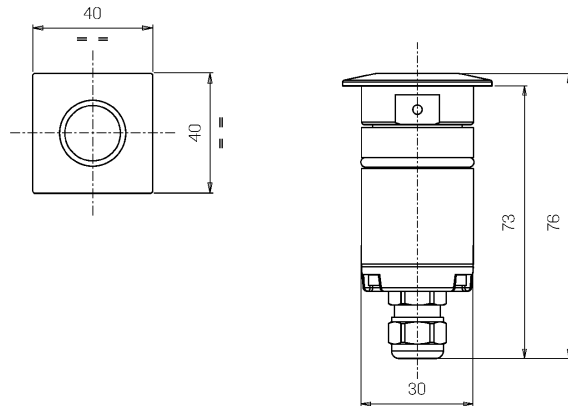
Elektrische Daten

Nennleistung (W)	2	Elektrischer Anschluss	Parallelschaltung
Ernährung	Konstantspannung - 24V DC	IdroSkud®-Schutzsystem	Ja
Netzteil	Fernbedienung	Verpolungsschutz	Ja
Isolationsklasse	III	Spannungsspitzen-Schutz	Ja
Dimmbarkeit	Ja (PWM)		
Kabeltyp	H05RN - F 2x0,75 mm ²		
Kabellänge	10 m (Überprüfen den Spannungsabfall)		

Photometrie



Technische Zeichnung



Zubehör



EINBAUEHÄUSE MIT WASSERABLAUF

EINBAUEHÄUSE MIT WASSERABLAUF OCEANO 2

Cod: CEAZZ003



SCHLANKE EINBAUEHÄUSE MIT WASSERABLAUF

SCHLANKE EINBAUEHÄUSE MIT WASSERABLAUF OCEANO 2

Cod: CEAZZ004



WASSERDICHT SCHLANKE EINBAUEHÄUSE

WASSERDICHT SCHLANKE EINBAUEHÄUSE OCEANO 2

Cod: CEAZZ005



FEDER FÜR DECKENMONTAGE

FEDER FÜR DECKENMONTAGE OCEANO 2

Cod: CEAZZ015



NICHT DIMMBARES NETZTEIL

NETZTEIL DC 24V 14,4W IP67 EIN/AUS

Cod: MID0019



NICHT DIMMBARES NETZTEIL

NETZTEIL DC 24V 36W IP67 EIN/AUS

Cod: MID0020



DIMMBARES NETZTEIL

NETZTEIL DC 24V 24W IP67 DALI

Cod: MID0021