



# OCEANO 3.0 HOLZOPTIK

OCEANO 3.0 3W AL-TP ELL 3000K 24V  
Metel-CEADCE158  
LB 5M

Cod: **CEA04DCE205H00**



#### IdroSkud®-Schutzsystem

Verpolungsschutz + Schutz vor Spannungsspitzen + Schutz vor Feuchtigkeitseintritt



#### Schutzklasse III

Betrieb mit Kleinspannung (SELV) möglich



#### IP 68 bis 10 m

Schutz gegen dauerhaftes Untertauchen bis 10 Meter



#### IP 66

Schutz gegen starkes Strahlwasser (100 L/Min)



#### IK 07

Schutz gegen Stöße bis 2 J



#### Hohe Temperaturen

Ausgelegt für Temperaturen bis +50 °C



#### Begehrbar

Leuchte für statische Belastungen bis 5 kN



#### CX - Extrem

Korrosionsbeständigkeit nach ISO 9223



#### Mizar-Garantie

5 Jahre Garantie



## Technische Beschreibung

Begehrbare Bodeneinbauleuchte, geeignet für den Außenbereich (IP66/IP68), Betriebstemperaturbereich: -20 °C bis +50 °C. Für maximale Flexibilität ist das Gehäuse wahlweise aus Aluminium oder Stahl gefertigt; der Rahmen besteht aus einem speziellen, extrem korrosionsbeständigen Technopolymer in Holzoptik. Die Lichtquelle ist ein 3-W-LED-Chip mit 24 V Konstantspannung und integrierem Treiber. Dank des Lichtstroms und der verschiedenen Abstrahlwinkel eignet sich die Leuchte ideal zur Ausleuchtung von Fußwegen oder zur Erzeugung eines Sternenhimmel-Effekts. Die zurückgesetzte Lichtquelle sorgt für hohen Sehkomfort. Farbwiedergabeindex (CRI) > 90. Oceano ist mit dem IdroSkud®-System ausgestattet, das die elektronischen Bauteile vor Spannungsspitzen, Verpolung und Wassereintritt schützt. Optional sind Wabenfilter und Montagezubehör (Entwässerung, wasserdichtes Einbaugehäuse und Feder zur Deckenbefestigung) erhältlich. Für den Betrieb ist ein Netzteil erforderlich. Das Netzteil muss separat bestellt werden. Die Anzahl der Leuchten, die an eine einzelne Stromversorgung angeschlossen werden können, variiert je nach Installationsart. Der Installateur ist dafür verantwortlich, den möglichen Spannungsabfall durch Messung des Abstands zwischen Produkt und Stromversorgung zu ermitteln.

## Lichttechnische Daten

Art der Quelle	Leistungs-LED	Photobiologisches Risiko	RG0
CCT	3000K	ULR	100.00%
CRI	> 90	BUG Rating	B0 U3 G0
MacAdam (SDCM)	2	CIE Flux Code	0 0 0 0 100
Lichtstrom (lm)	236	Lebensdauer der LED	L80 B10 50.000h
Geräteleistung (lm)	150	Energieeffizienz	Dieses Produkt enthält eine Lichtquelle der Energieeffizienzklasse (EU 2019/2015): G
Art der Emission	Elliptisch		
Optischer Winkel	10°x45°		

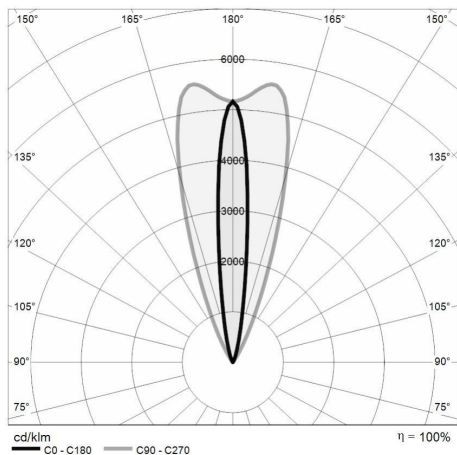
## Mechanische Daten

Durchmesser (mm)	60	Klasse ISO 9223	CX
Höhe (mm)	93	Art der Optik	TIR Technopolymer Linse
Gewicht (kg)	0.327	Optisches Zubehör	Lichtblende
IP-Schutzart	IP66 / IP68 10 m	Maximale Betriebstemperatur	+50° C
IK-Grad	IK07	Minimale Betriebstemperatur	-20° C
Form	Runden	Maximale statische Belastung (kg)	500
Farbe der Oberfläche	Holzoptik / Aluminium	Begehbar	Ja
Material der Ringmutter	Technopolymer	Befahrbar	Nein
Material Gehäuse	Eloxiertes Anticorodal-Aluminium 6082	Maximale Oberflächentemperatur	+50° C
Diffusormaterial	Extraklares gehärtetes Glas	Bereiche EN 60598-2-13	A1 / A2
Diffusorstärke (mm)	8		

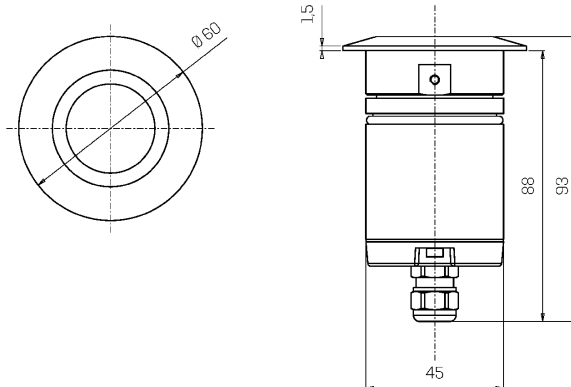
## Elektrische Daten

Nennleistung (W)	3	Elektrischer Anschluss	Parallelschaltung
Ernährung	Konstantspannung - 24V DC	IdroSkud®-Schutzsystem	Ja
Netzteil	Fernbedienung	Verpolungsschutz	Ja
Isolationsklasse	III	Spannungsspitzen-Schutz	Ja
Dimmbarkeit	Ja (PWM)		
Kabeltyp	H05RN - F 2x0,75 mm <sup>2</sup>		
Kabellänge	5 m		

**Photometrie**



**Technische Zeichnung**



**Zubehör**



**EINBAUEHÄUSE MIT WASSERABLAUF**

EINBAUEHÄUSE MIT WASSERABLAUF OCEANO 3 / OCEANO 9

Cod: CEAZZ006



**SCHLANKE EINBAUEHÄUSE MIT WASSERABLAUF**

SCHLANKE EINBAUEHÄUSE MIT WASSERABLAUF OCEANO 3 / OCEANO 9

Cod: CEAZZ007



**WASSERDICHT SCHLANKE EINBAUEHÄUSE**

WASSERDICHT SCHLANKE EINBAUEHÄUSE OCEANO 3 / OCEANO 9

Cod: CEAZZ008



**FEDER FÜR DECKENMONTAGE**

FEDER FÜR DECKENMONTAGE OCEANO 3

Cod: CEAZZ018



**NICHT DIMMBARES NETZTEIL**

NETZTEIL DC 24V 14,4W IP67 EIN/AUS

Cod: MID0019



**NICHT DIMMBARES NETZTEIL**

NETZTEIL DC 24V 36W IP67 EIN/AUS

Cod: MID0020



**DIMMBARES NETZTEIL**

NETZTEIL DC 24V 24W IP67 DALI

Cod: MID0021