

# OCEANO 3.1

OCEANO 3.1 3W AL-AL ELL 3000K 24V  
WF 1.5M

Cod: **CEA05DCE100C00**

Metel: **CEADBE036**



#### IdroSkud®-Schutzsystem

Verpolungsschutz + Schutz vor  
Spannungsspitzen + Schutz vor  
Feuchtigkeitseintritt



#### Schutzklasse III

Betrieb mit Niederspannung (SELV)  
möglich



#### IP 68 bis 10 m

Schutz gegen dauerhaftes  
Untertauchen bis 10 Meter



#### IP 66

Schutz gegen starkes Strahlwasser  
(100 L/Min)



#### IK 10

Schutz gegen Stöße bis 20 J



#### Hohe Temperaturen

Ausgelegt für Temperaturen bis  
+50 °C



#### Begehrbar

Leuchte für statische Belastungen  
bis 5 kN



#### C5 - Sehr hoch

Korrosionsbeständigkeit nach ISO  
9223



#### Mizar-Garantie

5 Jahre Garantie

## Technische Beschreibung

Begehbare Bodeneinbauleuchte, geeignet für den Außen- und Unterwasserbereich bis 10 m (IP66/IP68),  
Betriebstemperaturbereich: -20 °C bis +50 °C. Für maximale Flexibilität ist Der Produktkörper aus Aluminium oder  
Stahl, der Rahmen aus Aluminium, Stahl oder Messing erhältlich. Die Lichtquelle besteht aus einem 3-W-LED-Chip  
mit 24 V Konstantspannung und integriertem Treiber. Der hohe Lichtstrom eignet sich ideal zur Markierung von  
Fußwegen oder zur Beleuchtung architektonischer Details. Die versenkte Lichtquelle sorgt für hohen Sehkomfort.  
Farbwiedergabeindex (CRI) > 90. Oceano ist mit dem IdroSkud®-System ausgestattet, das die elektronischen  
Komponenten vor Spannungsspitzen, Verpolung und Wassereintritt schützt. Optional sind Wabenfilter und  
Lichtblende sowie Montagezubehör (Entwässerung, wasserdichtes Einbaugehäuse und Feder für die  
Deckenbefestigung) erhältlich. Für den Betrieb ist ein Netzteil erforderlich. Das Netzteil muss separat bestellt werden.  
Die Anzahl der Leuchten, die an eine einzelne Stromversorgung angeschlossen werden können, variiert je nach  
Installationsart. Der Installateur ist dafür verantwortlich, den möglichen Spannungsabfall durch Messung des  
Abstands zwischen Produkt und Stromversorgung zu ermitteln.

### Lichttechnische Daten

Art der Quelle	Leistungs-LED	Photobiologisches Risiko	RG0
CCT	3000K	ULR	100.00%
CRI	> 90	BUG Rating	B0 U3 G0
MacAdam (SDCM)	2	CIE Flux Code	0 0 0 0 100
Lichtstrom (lm)	236	Lebensdauer der LED	L80 B10 50.000h
Geräteleistung (lm)	151	Energieeffizienz	Dieses Produkt enthält eine Lichtquelle der Energieeffizienzklasse (EU 2019/2015): F
Art der Emission	Elliptisch		
Optischer Winkel	10°x45°		

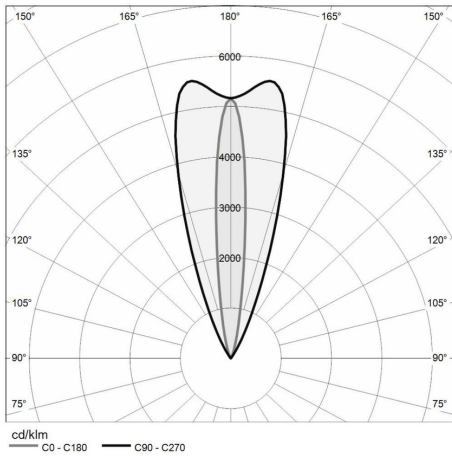
### Mechanische Daten

Breite (mm)	60	Diffusorstärke (mm)	8
Länge (mm)	60	Klasse ISO 9223	C5
Höhe (mm)	93	Art der Optik	TIR Technopolymer Linse
Gewicht (kg)	0.293	Optisches Zubehör	Wabenfilter
IP-Schutzart	IP66 / IP68 10 m	Maximale Betriebstemperatur	+50° C
IK-Grad	IK10	Minimale Betriebstemperatur	-20° C
Form	Quadrat	Maximale statische Belastung (kg)	500
Farbe der Oberfläche	Aluminium / Aluminium	Begehbar	Ja
Material der Ringmutter	20um Eloxiertes Anticorodal-Aluminium 6082	Befahrbar	Nein
Material Gehäuse	20um Eloxiertes Anticorodal-Aluminium 6082	Maximale Oberflächentemperatur	+50° C
Material der Außenschrauben	Edelstahl 316L (A4)	Bereiche EN 60598-2-13	A1 / A2
Diffusormaterial	Extraktives gehärtetes Glas		

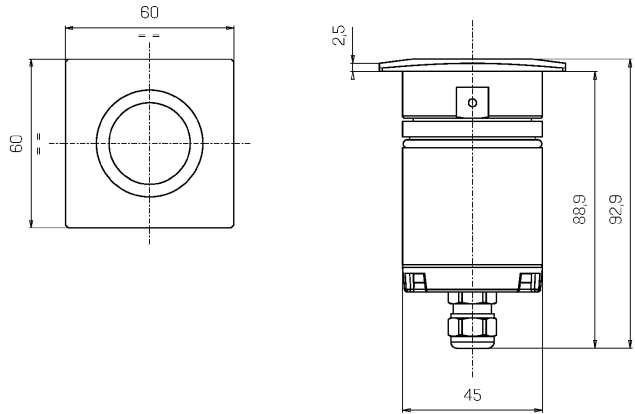
### Elektrische Daten

Nennleistung (W)	3	Elektrischer Anschluss	Parallelschaltung
Ernährung	Konstantspannung - 24V DC	IdroSkud®-Schutzsystem	Ja
Netzteil	Fernbedienung	Verpolungsschutz	Ja
Isolationsklasse	III	Spannungsspitzen-Schutz	Ja
Dimmbarkeit	Ja (PWM)		
Kabeltyp	H05RN - F 2x0,75 mm <sup>2</sup>		
Kabellänge	1,5 m		

**Photometrie**



**Technische Zeichnung**



**Zubehör**



**EINBAUEHÄUSE MIT WASSERABLAUF**

EINBAUEHÄUSE MIT WASSERABLAUF OCEANO 3 / OCEANO 9

Cod: CEAZZ006



**SCHLANKE EINBAUEHÄUSE MIT WASSERABLAUF**

SCHLANKE EINBAUEHÄUSE MIT WASSERABLAUF OCEANO 3 / OCEANO 9

Cod: CEAZZ007



**WASSERDICHTE SCHLANKE EINBAUEHÄUSE**

WASSERDICHTE SCHLANKE EINBAUEHÄUSE OCEANO 3 / OCEANO 9

Cod: CEAZZ008



**NICHT DIMMBARES NETZTEIL**

NETZTEIL DC 24V 14,4W IP67 EIN/AUS

Cod: MID0019



**NICHT DIMMBARES NETZTEIL**

NETZTEIL DC 24V 36W IP67 EIN/AUS

Cod: MID0020



**DIMMBARES NETZTEIL**

NETZTEIL DC 24V 24W IP67 DALI

Cod: MID0021



**FEDER FÜR DECKENMONTAGE**

FEDER FÜR DECKENMONTAGE OCEANO 3

Cod: CEAZZ018