

OCEANO 3.3

OCEANO 3.3 3W ED-ED ELL 4000K 24V
1.5M

Cod: **CEA07FCE001C00**

Metel: **CEAFBE053**



IdroSkud®-Schutzsystem

Verpolungsschutz + Schutz vor
Spannungsspitzen + Schutz vor
Feuchtigkeitseintritt



Schutzklasse III

Betrieb mit Niederspannung (SELV)
möglich



IP 68 bis 10 m

Schutz gegen dauerhaftes
Untertauchen bis 10 Meter



IP 66

Schutz gegen starkes Strahlwasser
(100 L/Min)



IK 10

Schutz gegen Stöße bis 20 J



Hohe Temperaturen

Ausgelegt für Temperaturen bis
+50 °C



Befahrbar

Leuchte für statische Belastungen
bis 20 kN



CX - Extrem

Korrosionsbeständigkeit nach ISO
9223



Mizar-Garantie

5 Jahre Garantie



Technische Beschreibung

Die befahrbare Bodeneinbauleuchte Oceano ist für den Einsatz im Außenbereich und unter Wasser bis zu 10 m Tiefe (IP66/IP68) geeignet und hat einen Betriebstemperaturbereich von -20 °C bis +50 °C. Für maximale Flexibilität bei der Anwendung sind Gehäuse und Rahmen wahlweise aus Aluminium oder Stahl gefertigt. Die Lichtquelle besteht aus einem 3-W-LED-Chip mit 24 V Konstantspannung und integriertem Treiber. Dank des hohen Lichtstroms eignet sie sich ideal zur Markierung von Fußwegen oder zur Beleuchtung architektonischer Details. Die versenkte Lichtquelle sorgt für hohen Sehkomfort. Der Farbwiedergabeindex (CRI) liegt über 90. Oceano ist mit dem IdroSkud®-System ausgestattet, das die elektronischen Komponenten vor Spannungsspitzen, Verpolung und Wassereintritt schützt. Optional sind Wabenfilter und Lichtblende und Montagezubehör (befahr Einbaugehäuse) erhältlich. Für den Betrieb der Leuchte ist ein Netzteil erforderlich, das separat bestellt werden muss. Die Anzahl der an ein Netzteil anschließbaren Leuchten variiert je nach Installationsart. Es obliegt dem Installateur, den möglichen Spannungsabfall durch Messung des Abstands zwischen dem Produkt und der Stromversorgung zu überprüfen.

Lichttechnische Daten

Art der Quelle	Leistungs-LED	Photobiologisches Risiko	RG0
CCT	4000K	ULR	100.00%
CRI	> 90	BUG Rating	B0 U3 G0
MacAdam (SDCM)	2	CIE Flux Code	0 0 0 0 100
Lichtstrom (lm)	236	Lebensdauer der LED	L80 B10 50.000h
Geräteleistung (lm)	159	Energieeffizienz	Dieses Produkt enthält eine Lichtquelle der Energieeffizienzklasse (EU 2019/2015): F
Art der Emission	Elliptisch		
Optischer Winkel	10°x45°		

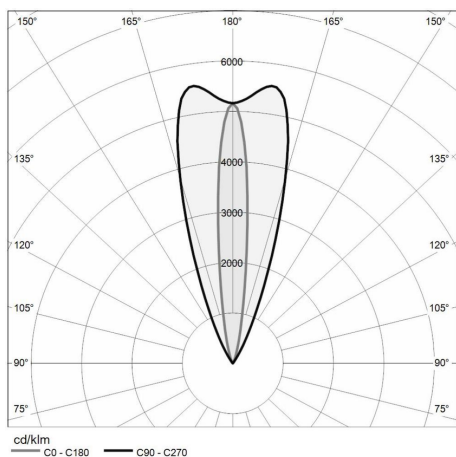
Mechanische Daten

Breite (mm)	90	Diffusorstärke (mm)	8
Länge (mm)	90	Klasse ISO 9223	CX
Höhe (mm)	93	Art der Optik	TIR Technopolymer Linse
Gewicht (kg)	0.757	Optisches Zubehör	Nichts
IP-Schutzart	IP66 / IP68 10 m	Maximale Betriebstemperatur	+50° C
IK-Grad	IK10	Minimale Betriebstemperatur	-20° C
Form	Quadrat	Maximale statische Belastung (kg)	2000
Farbe der Oberfläche	Edelstahl / Edelstahl	Begehbar	Ja
Material der Ringmutter	Edelstahl 316L	Befahrbar	Ja
Material Gehäuse	Edelstahl 316L	Maximale Oberflächentemperatur	+50° C
Material der Außenschrauben	Edelstahl 316L (A4)	Bereiche EN 60598-2-13	A1 / A2 / A3 / A4
Diffusormaterial	Extraktlares gehärtetes Glas		

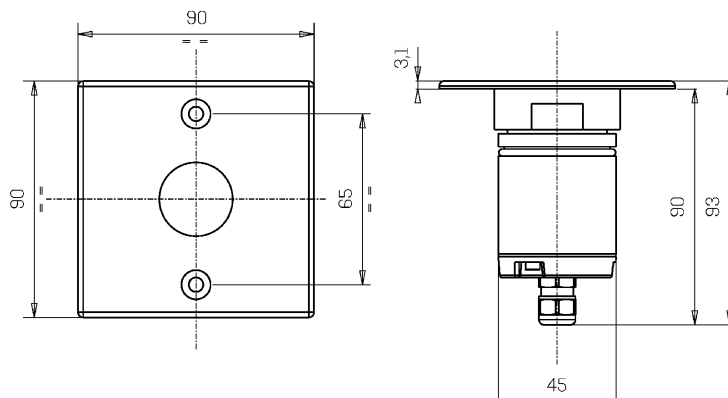
Elektrische Daten

Nennleistung (W)	3	Elektrischer Anschluss	Parallelschaltung
Ernährung	Konstantspannung - 24V DC	IdroSkud®-Schutzsystem	Ja
Netzteil	Fernbedienung	Verpolungsschutz	Ja
Isolationsklasse	III	Spannungsspitzen-Schutz	Ja
Dimmbarkeit	Ja (PWM)		
Kabeltyp	H05RN - F 2x0,75 mm ²		
Kabellänge	1,5 m		

Photometrie



Technische Zeichnung



Zubehör



BEFAHRBAR EINBAUEHÄUSE

**BEFAHRBAR EINBAUEHÄUSE
OCEANO 3**

Cod: CEAZZZ009



NICHT DIMMBARES NETZTEIL

NETZTEIL DC 24V 14,4W IP67 EIN/AUS

Cod: MID0019



NICHT DIMMBARES NETZTEIL

NETZTEIL DC 24V 36W IP67 EIN/AUS

Cod: MID0020



DIMMBARES NETZTEIL

NETZTEIL DC 24V 24W IP67 DALI

Cod: MID0021