

OCEANO 3.3

OCEANO 3.3 3W AL-AL 10° 4000K 24V
 LB 5M

Cod: **CEA07FCS200H00**

Metel: **CEAFCS043**



IdroSkud®-Schutzsystem

Verpolungsschutz + Schutz vor Spannungsspitzen + Schutz vor Feuchtigkeitseintritt



Schutzklasse III

Betrieb mit Niederspannung (SELV) möglich



IP 68 bis 10 m

Schutz gegen dauerhaftes Untertauchen bis 10 Meter



IP 66

Schutz gegen starkes Strahlwasser (100 L/Min)



IK 10

Schutz gegen Stöße bis 20 J



Hohe Temperaturen

Ausgelegt für Temperaturen bis +50 °C



Befahrbar

Leuchte für statische Belastungen bis 20 kN



C5 - Sehr hoch

Korrosionsbeständigkeit nach ISO 9223



Mizar-Garantie

5 Jahre Garantie



Technische Beschreibung

Die befahrbare Bodeneinbauleuchte Oceano ist für den Einsatz im Außenbereich und unter Wasser bis zu 10 m Tiefe (IP66/IP68) geeignet und hat einen Betriebstemperaturbereich von -20 °C bis +50 °C. Für maximale Flexibilität bei der Anwendung sind Gehäuse und Rahmen wahlweise aus Aluminium oder Stahl gefertigt. Die Lichtquelle besteht aus einem 3-W-LED-Chip mit 24 V Konstantspannung und integriertem Treiber. Dank des hohen Lichtstroms eignet sie sich ideal zur Markierung von Fußwegen oder zur Beleuchtung architektonischer Details. Die versenkte Lichtquelle sorgt für hohen Sehkomfort. Der Farbwiedergabeindex (CRI) liegt über 90. Oceano ist mit dem IdroSkud®-System ausgestattet, das die elektronischen Komponenten vor Spannungsspitzen, Verpolung und Wassereintritt schützt. Optional sind Wabenfilter und Lichtblende und Montagezubehör (befahr Einbaugehäuse) erhältlich. Für den Betrieb der Leuchte ist ein Netzteil erforderlich, das separat bestellt werden muss. Die Anzahl der an ein Netzteil anschließbaren Leuchten variiert je nach Installationsart. Es obliegt dem Installateur, den möglichen Spannungsabfall durch Messung des Abstands zwischen dem Produkt und der Stromversorgung zu überprüfen.

Lichttechnische Daten

| | | | |
|---------------------|---------------|--------------------------|--|
| Art der Quelle | Leistungs-LED | Photobiologisches Risiko | RG0 |
| CCT | 4000K | ULR | 100.00% |
| CRI | > 90 | BUG Rating | B0 U3 G0 |
| MacAdam (SDCM) | 2 | CIE Flux Code | 0 0 0 0 100 |
| Lichtstrom (lm) | 236 | Lebensdauer der LED | L80 B10 50.000h |
| Geräteleistung (lm) | 152 | Energieeffizienz | Dieses Produkt enthält eine Lichtquelle der Energieeffizienzklasse (EU 2019/2015): F |
| Art der Emission | Enge | | |
| Optischer Winkel | 10° | | |

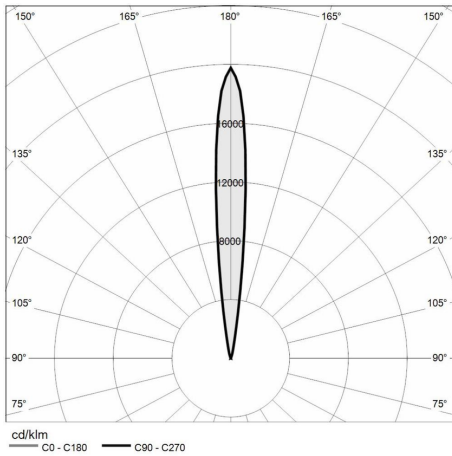
Mechanische Daten

| | | | |
|-----------------------------|--|-----------------------------------|-------------------------|
| Breite (mm) | 90 | Diffusorstärke (mm) | 8 |
| Länge (mm) | 90 | Klasse ISO 9223 | C5 |
| Höhe (mm) | 93 | Art der Optik | TIR Technopolymer Linse |
| Gewicht (kg) | 0.311 | Optisches Zubehör | Lichtblende |
| IP-Schutzart | IP66 / IP68 10 m | Maximale Betriebstemperatur | +50° C |
| IK-Grad | IK10 | Minimale Betriebstemperatur | -20° C |
| Form | Quadrat | Maximale statische Belastung (kg) | 2000 |
| Farbe der Oberfläche | Aluminium / Aluminium | Begehbar | Ja |
| Material der Ringmutter | 20um Eloxiertes Anticorodal-Aluminium 6082 | Befahrbar | Ja |
| Material Gehäuse | 20um Eloxiertes Anticorodal-Aluminium 6082 | Maximale Oberflächentemperatur | +50° C |
| Material der Außenschrauben | Edelstahl 316L (A4) | Bereiche EN 60598-2-13 | A1 / A2 / A3 / A4 |
| Diffusormaterial | Extraktives gehärtetes Glas | | |

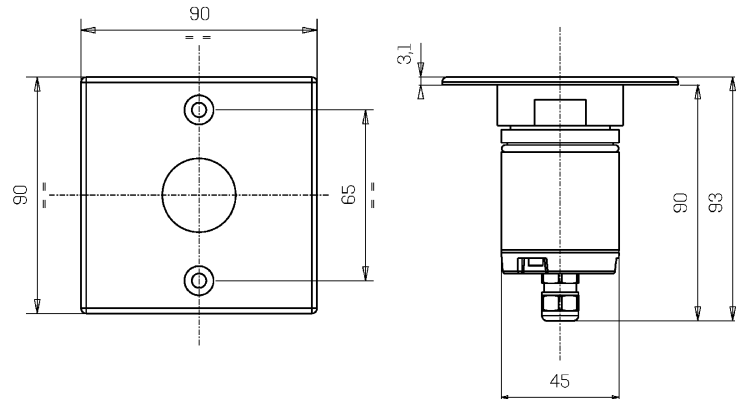
Elektrische Daten

| | | | |
|------------------|----------------------------------|-------------------------|-------------------|
| Nennleistung (W) | 3 | Elektrischer Anschluss | Parallelschaltung |
| Ernährung | Konstantspannung - 24V DC | IdroSkud®-Schutzsystem | Ja |
| Netzteil | Fernbedienung | Verpolungsschutz | Ja |
| Isolationsklasse | III | Spannungsspitzen-Schutz | Ja |
| Dimmbarkeit | Ja (PWM) | | |
| Kabeltyp | H05RN - F 2x0,75 mm ² | | |
| Kabellänge | 5 m | | |

Photometrie



Technische Zeichnung



Zubehör



BEFAHRBAR EINBAUEHÄUSE

BEFAHRBAR EINBAUEHÄUSE
OCEANO 3

Cod: CEAZZZ009



NICHT DIMMBARES NETZTEIL

NETZTEIL DC 24V 14,4W IP67 EIN/AUS

Cod: MID0019



NICHT DIMMBARES NETZTEIL

NETZTEIL DC 24V 36W IP67 EIN/AUS

Cod: MID0020



DIMMBARES NETZTEIL

NETZTEIL DC 24V 24W IP67 DALI

Cod: MID0021