

OCEANO 4.0

OCEANO 4.0 7W AL-AL ELL 2700K 24V
WF 10M

Cod: **CEA08CCE100M00**

Metel: **CEACDE081**



IdroSkud®-Schutzsystem

Verpolungsschutz + Schutz vor
Spannungsspitzen + Schutz vor
Feuchtigkeitseintritt



Schutzklasse III

Betrieb mit Niederspannung (SELV)
möglich



IP 68 bis 10 m

Schutz gegen dauerhaftes
Untertauchen bis 10 Meter



IP 66

Schutz gegen starkes Strahlwasser
(100 L/Min)



IK 09

Schutz gegen Stöße bis 10 J



Hohe Temperaturen

Ausgelegt für Temperaturen bis
+50 °C



Begehrbar

Leuchte für statische Belastungen
bis 5 kN



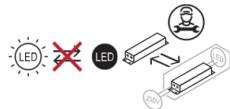
C5 - Sehr hoch

Korrosionsbeständigkeit nach ISO
9223



Mizar-Garantie

5 Jahre Garantie



Technische Beschreibung

Begehrbare Bodeneinbauleuchte, geeignet für den Außen- und Unterwasserbereich bis 10 m (IP66/IP68),
Betriebstemperaturbereich: -20 °C bis +50 °C. Für maximale Flexibilität ist Der Produktkörper aus Aluminium oder
Stahl, der Rahmen aus Aluminium, Stahl oder Messing erhältlich. Die Lichtquelle besteht aus einem 7-W-LED-Chip
mit 24 V Konstantspannung und integriertem Treiber. Der hohe Lichtstrom eignet sich ideal zur Markierung von
Fußwegen oder zur Beleuchtung architektonischer Details. Die versenkte Lichtquelle sorgt für hohen Sehkomfort.
Farbwiedergabeindex (CRI) > 90. Oceano ist mit dem IdroSkud®-System ausgestattet, das die elektronischen
Komponenten vor Spannungsspitzen, Verpolung und Wassereintritt schützt. Optional sind Wabenfilter und
Lichtblende sowie Montagezubehör (Entwässerung, wasserdichtes Einbaugehäuse und Feder für die
Deckenbefestigung) erhältlich. Für den Betrieb ist ein Netzteil erforderlich. Das Netzteil muss separat bestellt werden.
Die Anzahl der Leuchten, die an eine einzelne Stromversorgung angeschlossen werden können, variiert je nach
Installationsart. Der Installateur ist dafür verantwortlich, den möglichen Spannungsabfall durch Messung des
Abstands zwischen Produkt und Stromversorgung zu ermitteln.

Lichttechnische Daten

Art der Quelle	Leistungs-LED	Photobiologisches Risiko	RG0
CCT	2700K	ULR	100.00%
CRI	> 90	BUG Rating	B0 U3 G0
MacAdam (SDCM)	2	CIE Flux Code	0 0 0 0 100
Lichtstrom (lm)	445	Lebensdauer der LED	L80 B10 50.000h
Geräteleistung (lm)	313	Energieeffizienz	Dieses Produkt enthält eine Lichtquelle der Energieeffizienzklasse (EU 2019/2015): G
Art der Emission	Elliptisch		
Optischer Winkel	15°x60°		

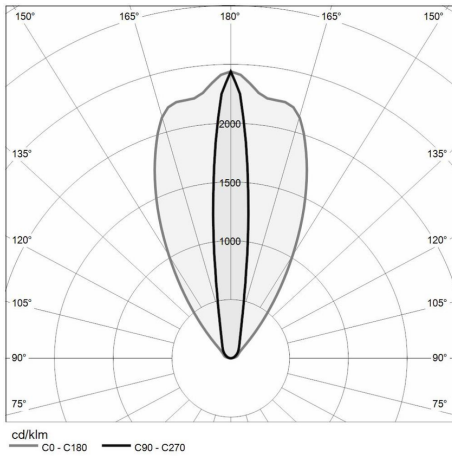
Mechanische Daten

Durchmesser (mm)	90	Diffusorstärke (mm)	8
Höhe (mm)	114	Klasse ISO 9223	C5
Gewicht (kg)	0.64	Art der Optik	TIR Technopolymer Linse
IP-Schutzart	IP66 / IP68 10 m	Optisches Zubehör	Wabenfilter
IK-Grad	IK09	Maximale Betriebstemperatur	+50° C
Form	Runden	Minimale Betriebstemperatur	-20° C
Farbe der Oberfläche	Aluminium / Aluminium	Maximale statische Belastung (kg)	500
Material der Ringmutter	20um Eloxiertes Anticorodal-Aluminium 6082	Begehbar	Ja
Material Gehäuse	20um Eloxiertes Anticorodal-Aluminium 6082	Befahrbar	Nein
Material der Außenschrauben	Edelstahl 316L (A4)	Maximale Oberflächentemperatur	+50° C
Diffusormaterial	Extraktlares gehärtetes Glas	Bereiche EN 60598-2-13	A1 / A2

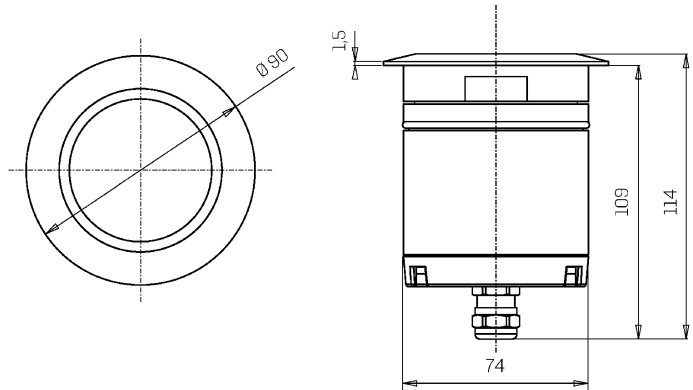
Elektrische Daten

Nennleistung (W)	7	Elektrischer Anschluss	Parallelschaltung
Ernährung	Konstantspannung - 24V DC	IdroSkud®-Schutzsystem	Ja
Netzteil	Fernbedienung	Verpolungsschutz	Ja
Isolationsklasse	III	Spannungsspitzen-Schutz	Ja
Dimmbarkeit	Ja (PWM)		
Kabeltyp	H05RN - F 2x0,75 mm ²		
Kabellänge	10 m (Überprüfen den Spannungsabfall)		

Photometrie



Technische Zeichnung



Zubehör



EINBAUEHÄUSE MIT WASSERABLAUF

EINBAUEHÄUSE MIT WASSERABLAUF OCEANO 4

Cod: CEAZZ010



SCHLANKE EINBAUEHÄUSE MIT WASSERABLAUF

SCHLANKE EINBAUEHÄUSE MIT WASSERABLAUF OCEANO 4

Cod: CEAZZ011



WASSERDICHT SCHLANKE EINBAUEHÄUSE

WASSERDICHT SCHLANKE EINBAUEHÄUSE OCEANO 4

Cod: CEAZZ012



NICHT DIMMBARES NETZTEIL

NETZTEIL DC 24V 14,4W IP67 EIN/AUS

Cod: MID0019



NICHT DIMMBARES NETZTEIL

NETZTEIL DC 24V 36W IP67 EIN/AUS

Cod: MID0020



DIMMBARES NETZTEIL

NETZTEIL DC 24V 24W IP67 DALI

Cod: MID0021