

# OCEANO 4.0

OCEANO 4.0 7W ED-ME 20° 3000K 24V  
WF 5M

Cod: **CEA08DCM103H00**

Metel: **CEADCM117**



#### IdroSkud®-Schutzsystem

Verpolungsschutz + Schutz vor Spannungsspitzen + Schutz vor Feuchtigkeitseintritt



#### Schutzklasse III

Betrieb mit Niederspannung (SELV) möglich



#### IP 68 bis 10 m

Schutz gegen dauerhaftes Untertauchen bis 10 Meter



#### IP 66

Schutz gegen starkes Strahlwasser (100 L/Min)



#### IK 09

Schutz gegen Stöße bis 10 J



#### Hohe Temperaturen

Ausgelegt für Temperaturen bis +50 °C



#### Begehrbar

Leuchte für statische Belastungen bis 5 kN



#### CX - Extrem

Korrosionsbeständigkeit nach ISO 9223



#### Mizar-Garantie

5 Jahre Garantie



## Technische Beschreibung

Begehrbare Bodeneinbauleuchte, geeignet für den Außen- und Unterwasserbereich bis 10 m (IP66/IP68), Betriebstemperaturbereich: -20 °C bis +50 °C. Für maximale Flexibilität ist Der Produktkörper aus Aluminium oder Stahl, der Rahmen aus Aluminium, Stahl oder Messing erhältlich. Die Lichtquelle besteht aus einem 7-W-LED-Chip mit 24 V Konstantspannung und integriertem Treiber. Der hohe Lichtstrom eignet sich ideal zur Markierung von Fußwegen oder zur Beleuchtung architektonischer Details. Die versenkte Lichtquelle sorgt für hohen Sehkomfort. Farbwiedergabeindex (CRI) > 90. Oceano ist mit dem IdroSkud®-System ausgestattet, das die elektronischen Komponenten vor Spannungsspitzen, Verpolung und Wassereintritt schützt. Optional sind Wabenfilter und Lichtblende sowie Montagezubehör (Entwässerung, wasserdichtes Einbaugehäuse und Feder für die Deckenbefestigung) erhältlich. Für den Betrieb ist ein Netzteil erforderlich. Das Netzteil muss separat bestellt werden. Die Anzahl der Leuchten, die an eine einzelne Stromversorgung angeschlossen werden können, variiert je nach Installationsart. Der Installateur ist dafür verantwortlich, den möglichen Spannungsabfall durch Messung des Abstands zwischen Produkt und Stromversorgung zu ermitteln.

### Lichttechnische Daten

Art der Quelle	Leistungs-LED	Photobiologisches Risiko	RG0
CCT	3000K	ULR	100.00%
CRI	> 90	BUG Rating	B0 U3 G0
MacAdam (SDCM)	2	CIE Flux Code	0 0 0 0 100
Lichtstrom (lm)	445	Lebensdauer der LED	L80 B10 50.000h
Geräteleistung (lm)	351	Energieeffizienz	Dieses Produkt enthält eine Lichtquelle der Energieeffizienzklasse (EU 2019/2015): G
Art der Emission	Mittlere		
Optischer Winkel	20°		

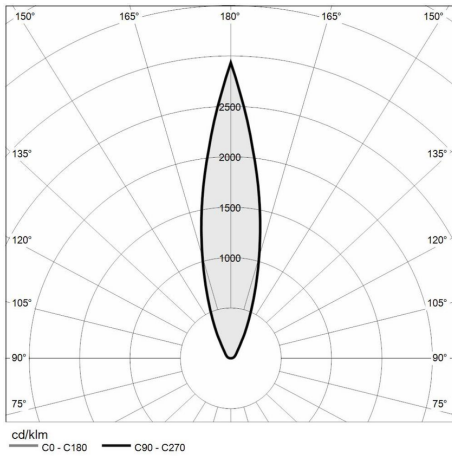
### Mechanische Daten

Durchmesser (mm)	90	Diffusorstärke (mm)	8
Höhe (mm)	114	Klasse ISO 9223	CX
Gewicht (kg)	1.53	Art der Optik	TIR Technopolymer Linse
IP-Schutzart	IP66 / IP68 10 m	Optisches Zubehör	Wabenfilter
IK-Grad	IK09	Maximale Betriebstemperatur	+50° C
Form	Runden	Minimale Betriebstemperatur	-20° C
Farbe der Oberfläche	Edelstahl / Messing	Maximale statische Belastung (kg)	500
Material der Ringmutter	Messing	Begehbar	Ja
Material Gehäuse	Edelstahl 316L	Befahrbar	Nein
Material der Außenschrauben	Edelstahl 316L (A4)	Maximale Oberflächentemperatur	+50° C
Diffusormaterial	Extraktives gehärtetes Glas	Bereiche EN 60598-2-13	A1 / A2

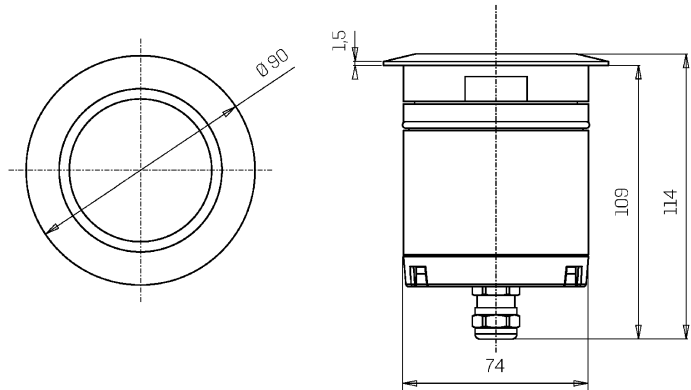
### Elektrische Daten

Nennleistung (W)	7	Elektrischer Anschluss	Parallelschaltung
Ernährung	Konstantspannung - 24V DC	IdroSkud®-Schutzsystem	Ja
Netzteil	Fernbedienung	Verpolungsschutz	Ja
Isolationsklasse	III	Spannungsspitzen-Schutz	Ja
Dimmbarkeit	Ja (PWM)		
Kabeltyp	H05RN - F 2x0,75 mm <sup>2</sup>		
Kabellänge	5 m		

**Photometrie**



**Technische Zeichnung**



**Zubehör**



**EINBAUEHÄUSE MIT WASSERABLAUF**

EINBAUEHÄUSE MIT WASSERABLAUF OCEANO 4

Cod: CEAZZ010



**SCHLANKE EINBAUEHÄUSE MIT WASSERABLAUF**

SCHLANKE EINBAUEHÄUSE MIT WASSERABLAUF OCEANO 4

Cod: CEAZZ011



**WASSERDICHT SCHLANKE EINBAUEHÄUSE**

WASSERDICHT SCHLANKE EINBAUEHÄUSE OCEANO 4

Cod: CEAZZ012



**NICHT DIMMBARES NETZTEIL**

NETZTEIL DC 24V 14,4W IP67 EIN/AUS

Cod: MID0019



**NICHT DIMMBARES NETZTEIL**

NETZTEIL DC 24V 36W IP67 EIN/AUS

Cod: MID0020



**DIMMBARES NETZTEIL**

NETZTEIL DC 24V 24W IP67 DALI

Cod: MID0021