

# OCEANO 4.1

OCEANO 4.1 7W ED-ED 20° 2700K 24V  
WF 1.5M

Cod: **CEA09CCM101C00**

Metel: **CEACBM096**



#### IdroSkud®-Schutzsystem

Verpolungsschutz + Schutz vor Spannungsspitzen + Schutz vor Feuchtigkeitseintritt



#### Schutzklasse III

Betrieb mit Kleinspannung (SELV) möglich



#### IP 68 bis 10 m

Schutz gegen dauerhaftes Untertauchen bis 10 Meter



#### IP 66

Schutz gegen starkes Strahlwasser (100 L/Min)



#### IK 09

Schutz gegen Stöße bis 10 J



#### Hohe Temperaturen

Ausgelegt für Temperaturen bis +50 °C



#### Begehrbar

Leuchte für statische Belastungen bis 5 kN



#### CX - Extrem

Korrosionsbeständigkeit nach ISO 9223



#### Mizar-Garantie

5 Jahre Garantie



## Technische Beschreibung

Begehrbare Bodeneinbauleuchte, geeignet für den Außen- und Unterwasserbereich bis 10 m (IP66/IP68), Betriebstemperaturbereich: -20 °C bis +50 °C. Für maximale Flexibilität ist Der Produktkörper aus Aluminium oder Stahl, der Rahmen aus Aluminium, Stahl oder Messing erhältlich. Die Lichtquelle besteht aus einem 7-W-LED-Chip mit 24 V Konstantspannung und integriertem Treiber. Der hohe Lichtstrom eignet sich ideal zur Markierung von Fußwegen oder zur Beleuchtung architektonischer Details. Die versenkte Lichtquelle sorgt für hohen Sehkomfort. Farbwiedergabeindex (CRI) > 90. Oceano ist mit dem IdroSkud®-System ausgestattet, das die elektronischen Komponenten vor Spannungsspitzen, Verpolung und Wassereintritt schützt. Optional sind Wabenfilter und Lichtblende sowie Montagezubehör (Entwässerung, wasserdichtes Einbaugehäuse und Feder für die Deckenbefestigung) erhältlich. Für den Betrieb ist ein Netzteil erforderlich. Das Netzteil muss separat bestellt werden. Die Anzahl der Leuchten, die an eine einzelne Stromversorgung angeschlossen werden können, variiert je nach Installationsart. Der Installateur ist dafür verantwortlich, den möglichen Spannungsabfall durch Messung des Abstands zwischen Produkt und Stromversorgung zu ermitteln.

### Lichttechnische Daten

|                     |               |                          |  |
|---------------------|---------------|--------------------------|--|
| Art der Quelle      | Leistungs-LED | Photobiologisches Risiko | RG0  |
| CCT                 | 2700K         | ULR                      | 100.00%  |
| CRI                 | > 90          | BUG Rating               | B0 U3 G0   |
| MacAdam (SDCM)      | 2             | CIE Flux Code            | 0 0 0 0 100  |
| Lichtstrom (lm)     | 445           | Lebensdauer der LED      | L80 B10 50.000h  |
| Geräteleistung (lm) | 333           | Energieeffizienz         | Dieses Produkt enthält eine Lichtquelle der Energieeffizienzklasse (EU 2019/2015): G |
| Art der Emission    | Mittlere      |                          |  |
| Optischer Winkel    | 20°           |                          |  |

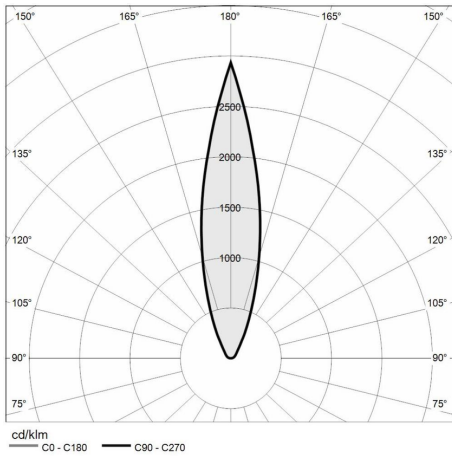
### Mechanische Daten

|                             |                              |                                   |                         |
|-----------------------------|------------------------------|-----------------------------------|-------------------------|
| Breite (mm)                 | 90                           | Diffusorstärke (mm)               | 8                       |
| Länge (mm)                  | 90                           | Klasse ISO 9223                   | CX                      |
| Höhe (mm)                   | 114                          | Art der Optik                     | TIR Technopolymer Linse |
| Gewicht (kg)                | 1.52                         | Optisches Zubehör                 | Wabenfilter             |
| IP-Schutzart                | IP66 / IP68 10 m             | Maximale Betriebstemperatur       | +50° C                  |
| IK-Grad                     | IK09                         | Minimale Betriebstemperatur       | -20° C                  |
| Form                        | Quadrat                      | Maximale statische Belastung (kg) | 500                     |
| Farbe der Oberfläche        | Edelstahl / Edelstahl        | Begehbar                          | Ja                      |
| Material der Ringmutter     | Edelstahl 316L               | Befahrbar                         | Nein                    |
| Material Gehäuse            | Edelstahl 316L               | Maximale Oberflächentemperatur    | +50° C                  |
| Material der Außenschrauben | Edelstahl 316L (A4)          | Bereiche EN 60598-2-13            | A1 / A2                 |
| Diffusormaterial            | Extraktlares gehärtetes Glas |                                   |                         |

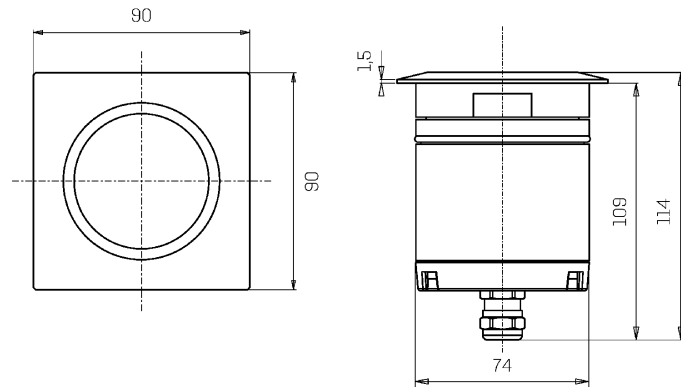
### Elektrische Daten

|                  |                                  |                         |                   |
|------------------|----------------------------------|-------------------------|-------------------|
| Nennleistung (W) | 7                                | Elektrischer Anschluss  | Parallelschaltung |
| Ernährung        | Konstantspannung - 24V DC        | IdroSkud®-Schutzsystem  | Ja                |
| Netzteil         | Fernbedienung                    | Verpolungsschutz        | Ja                |
| Isolationsklasse | III                              | Spannungsspitzen-Schutz | Ja                |
| Dimmbarkeit      | Ja (PWM)                         |                         |                   |
| Kabeltyp         | H05RN - F 2x0,75 mm <sup>2</sup> |                         |                   |
| Kabellänge       | 1,5 m                            |                         |                   |

**Photometrie**



**Technische Zeichnung**



**Zubehör**



**EINBAUEHÄUSE MIT WASSERABLAUF**

EINBAUEHÄUSE MIT WASSERABLAUF OCEANO 4

Cod: CEAZZ010



**SCHLANKE EINBAUEHÄUSE MIT WASSERABLAUF**

SCHLANKE EINBAUEHÄUSE MIT WASSERABLAUF OCEANO 4

Cod: CEAZZ011



**WASSERDICHT SCHLANKE EINBAUEHÄUSE**

WASSERDICHT SCHLANKE EINBAUEHÄUSE OCEANO 4

Cod: CEAZZ012



**NICHT DIMMBARES NETZTEIL**

NETZTEIL DC 24V 14,4W IP67 EIN/AUS

Cod: MID0019



**NICHT DIMMBARES NETZTEIL**

NETZTEIL DC 24V 36W IP67 EIN/AUS

Cod: MID0020



**DIMMBARES NETZTEIL**

NETZTEIL DC 24V 24W IP67 DALI

Cod: MID0021