



# OCEANO 4.2

OCEANO 4.2 7W ED-ED 5° 4000K 24V  
WF 1.5M

Cod: **CEA10FCS101C00**

Metel: **CEAFBS099**



#### IdroSkud®-Schutzsystem

Verpolungsschutz + Schutz vor Spannungsspitzen + Schutz vor Feuchtigkeitseintritt



#### Schutzklasse III

Betrieb mit Niederspannung (SELV) möglich



#### IP 68 bis 10 m

Schutz gegen dauerhaftes Untertauchen bis 10 Meter



#### IP 66

Schutz gegen starkes Strahlwasser (100 L/Min)



#### IK 09

Schutz gegen Stöße bis 10 J



#### Hohe Temperaturen

Ausgelegt für Temperaturen bis +50 °C



#### Befahrbar

Leuchte für statische Belastungen bis 20 kN



#### CX - Extrem

Korrosionsbeständigkeit nach ISO 9223



#### Mizar-Garantie

5 Jahre Garantie



## Technische Beschreibung

Die befahrbare Bodeneinbauleuchte Oceano ist für den Einsatz im Außenbereich und unter Wasser bis zu 10 m Tiefe (IP66/IP68) geeignet und hat einen Betriebstemperaturbereich von -20 °C bis +50 °C. Für maximale Flexibilität bei der Anwendung sind Gehäuse und Rahmen wahlweise aus Aluminium oder Stahl gefertigt. Die Lichtquelle besteht aus einem 7-W-LED-Chip mit 24 V Konstantspannung und integriertem Treiber. Dank des hohen Lichtstroms eignet sie sich ideal zur Markierung von Fußwegen oder zur Beleuchtung architektonischer Details. Die versenkte Lichtquelle sorgt für hohen Sehkomfort. Der Farbwiedergabeindex (CRI) liegt über 90. Oceano ist mit dem IdroSkud®-System ausgestattet, das die elektronischen Komponenten vor Spannungsspitzen, Verpolung und Wassereintritt schützt. Optional sind Wabenfilter und Lichtblende und Montagezubehör (befahr Einbaugehäuse) erhältlich. Für den Betrieb der Leuchte ist ein Netzteil erforderlich, das separat bestellt werden muss. Die Anzahl der an ein Netzteil anschließbaren Leuchten variiert je nach Installationsart. Es obliegt dem Installateur, den möglichen Spannungsabfall durch Messung des Abstands zwischen dem Produkt und der Stromversorgung zu überprüfen.

## Lichttechnische Daten

Art der Quelle	Leistungs-LED	Photobiologisches Risiko	RG0
CCT	4000K	ULR	100.00%
CRI	> 90	BUG Rating	B0 U3 G0
MacAdam (SDCM)	2	CIE Flux Code	0 0 0 0 100
Lichtstrom (lm)	445	Lebensdauer der LED	L80 B10 50.000h
Geräteleistung (lm)	334	Energieeffizienz	Dieses Produkt enthält eine Lichtquelle der Energieeffizienzklasse (EU 2019/2015): G
Art der Emission	Enge		
Optischer Winkel	5°		

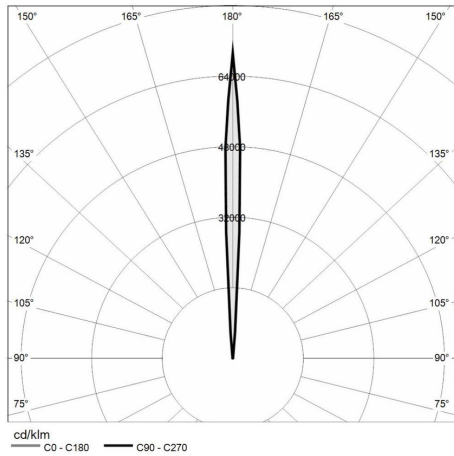
## Mechanische Daten

Durchmesser (mm)	125	Diffusorstärke (mm)	8
Höhe (mm)	114	Klasse ISO 9223	CX
Gewicht (kg)	1.77	Art der Optik	TIR Technopolymer Linse
IP-Schutzart	IP66 / IP68 10 m	Optisches Zubehör	Wabenfilter
IK-Grad	IK09	Maximale Betriebstemperatur	+50° C
Form	Runden	Minimale Betriebstemperatur	-20° C
Farbe der Oberfläche	Edelstahl / Edelstahl	Maximale statische Belastung (kg)	2000
Material der Ringmutter	Edelstahl 316L	Begehbar	Ja
Material Gehäuse	Edelstahl 316L	Befahrbar	Ja
Material der Außenschrauben	Edelstahl 316L (A4)	Maximale Oberflächentemperatur	+50° C
Diffusormaterial	Extraktives gehärtetes Glas	Bereiche EN 60598-2-13	A1 / A2 / A3 / A4

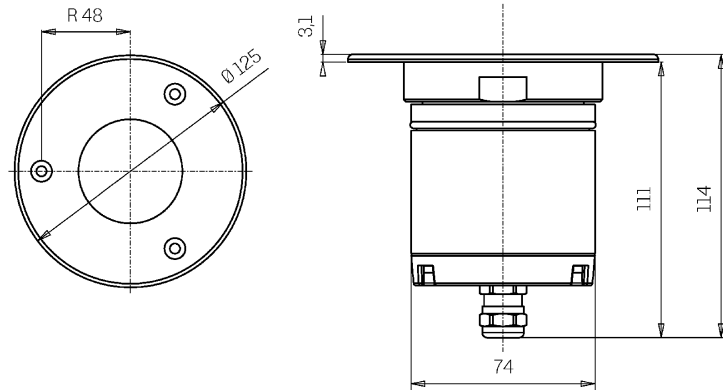
## Elektrische Daten

Nennleistung (W)	7	Elektrischer Anschluss	Parallelschaltung
Ernährung	Konstantspannung - 24V DC	IdroSkud®-Schutzsystem	Ja
Netzteil	Fernbedienung	Verpolungsschutz	Ja
Isolationsklasse	III	Spannungsspitzen-Schutz	Ja
Dimmbarkeit	Ja (PWM)		
Kabeltyp	H05RN - F 2x0,75 mm <sup>2</sup>		
Kabellänge	1,5 m		

**Photometrie**



**Technische Zeichnung**



**Zubehör**



**BEFAHRBAR EINBAUEGHÄUSE**

BEFAHRBAR EINBAUEGHÄUSE  
OCEANO 4

Cod: CEAZZ013



**NICHT DIMMBARES NETZTEIL**

NETZTEIL DC 24V 14,4W IP67 EIN/AUS

Cod: MID0019



**NICHT DIMMBARES NETZTEIL**

NETZTEIL DC 24V 36W IP67 EIN/AUS

Cod: MID0020



**DIMMBARES NETZTEIL**

NETZTEIL DC 24V 24W IP67 DALI

Cod: MID0021