

EGEO 2.0

EGEO 2.0 2W ED 10° 3000K 24V WF 1,5M

Cod: **CEA13DCS101C00**

Metel: **CEADBS137**



IdroSkud®-Schutzsystem

Verpolungsschutz + Schutz vor Spannungsspitzen + Schutz vor Feuchtigkeitseintritt



Schutzklasse III

Betrieb mit Niederspannung (SELV) möglich



IP 68

Schutz gegen dauerhaftes Untertauchen bis 3 Meter



IP 66

Schutz gegen starkes Strahlwasser (100 L/Min)



IK 07

Schutz gegen Stöße bis 2 J



Hohe Temperaturen

Ausgelegt für Temperaturen bis +50 °C



CX - Extrem

Korrosionsbeständigkeit nach ISO 9223



Mizar-Garantie

5 Jahre Garantie



Technische Beschreibung

Scheinwerfer für den Außen- und Unterwasserbereich (IP66/IP68) mit einem Betriebstemperaturbereich von -20 °C bis +50 °C. Für maximale Flexibilität ist das Gehäuse wahlweise aus Aluminium oder Stahl gefertigt. Die bei beiden Modellen aus Edelstahl gefertigte Halterung ermöglicht die Einstellung des Neigungswinkels. Die Lichtquelle besteht aus einem 2-W-LED-Chip mit 24 V Konstantspannung und integriertem Treiber. Dank des Lichtstroms und der verschiedenen Abstrahlwinkel eignet sich der Strahler ideal zur Beleuchtung von Architekturelementen, Gartenpflanzen oder Wasserspielen. Die zurückgesetzte Position der Lichtquelle sorgt für hohen Sehkomfort. Farbwiedergabeindex (CRI) > 90. EGEO ist mit dem IdroSkud®-System ausgestattet, das die elektronischen Bauteile vor Spannungsspitzen, Verpolung und Wassereintritt schützt. Optional sind ein Blendschutzgitter (Wabenfilter) und ein Erdspeiß erhältlich. Für den Betrieb ist ein Netzteil erforderlich, das separat bestellt werden muss. Die Anzahl der an ein Netzteil anschließbaren Leuchten variiert je nach Installationsart. Es obliegt dem Installateur, den möglichen Spannungsabfall durch Messung des Abstands zwischen dem Produkt und der Stromversorgung zu überprüfen.

Lichttechnische Daten

Art der Quelle	Leistungs-LED	Photobiologisches Risiko	RG0
CCT	3000K	ULR	0.00%
CRI	> 90	BUG Rating	B0 U1 G0
MacAdam (SDCM)	2	CIE Flux Code	95 96 98 99 100
Lichtstrom (lm)	157	Lebensdauer der LED	L80 B10 50.000h
Geräteleistung (lm)	91	Energieeffizienz	Dieses Produkt enthält eine Lichtquelle der Energieeffizienzklasse (EU 2019/2015): F
Art der Emission	Enge		
Optischer Winkel	10°		

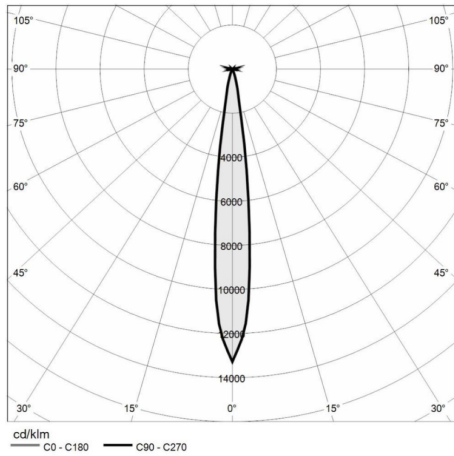
Mechanische Daten

Breite (mm)	30	Material der Außenschrauben	Edelstahl 316L (A4)
Länge (mm)	76.3	Diffusormaterial	Extraktiles gehärtetes Glas
Höhe (mm)	62	Diffusorstärke (mm)	6
Gewicht (kg)	0.226	Klasse ISO 9223	CX
IP-Schutzart	IP66 / IP68	Art der Optik	TIR Technopolymer Linse
IK-Grad	IK07	Optisches Zubehör	Wabenfilter
Farbe der Oberfläche	Edelstahl / Edelstahl	Maximale Betriebstemperatur	+50° C
Material der Ringmutter	Edelstahl 316L	Minimale Betriebstemperatur	-20° C
Material Gehäuse	Edelstahl 316L		

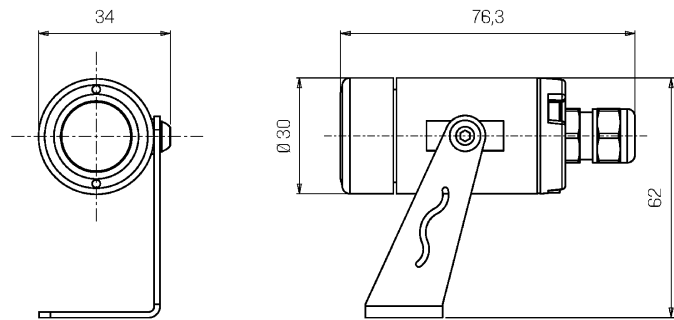
Elektrische Daten

Nennleistung (W)	2	Elektrischer Anschluss	Parallelschaltung
Ernährung	Konstantspannung - 24V DC	IdroSkud®-Schutzsystem	Ja
Netzteil	Fernbedienung	Verpolungsschutz	Ja
Isolationsklasse	III	Spannungsspitzen-Schutz	Ja
Dimmbarkeit	Ja (PWM)		
Kabeltyp	H05RN - F 2x0,75 mm ²		
Kabellänge	1,5 m		

Photometrie



Technische Zeichnung



Zubehör



ERDSPIESS

ERDSPIESS FÜR KLEINE
SCHEINWERFER

Cod: CEAZZ016



NICHT DIMMBARES NETZTEIL

NETZTEIL DC 24V 14,4W IP67 EIN/AUS

Cod: MID0019



NICHT DIMMBARES NETZTEIL

NETZTEIL DC 24V 36W IP67 EIN/AUS

Cod: MID0020



DIMMBARES NETZTEIL

NETZTEIL DC 24V 24W IP67 DALI

Cod: MID0021