



EGEO 3.0

EGEO 3.0 3W AL 25° 2700K 24V WF 1.5M

Cod: **CEA14CCM100C00**

Metel: **CEACBM141**



IdroSkud®-Schutzsystem

Verpolungsschutz + Schutz vor Spannungsspitzen + Schutz vor Feuchtigkeitseintritt



Schutzklasse III

Betrieb mit Niederspannung (SELV) möglich



IP 68 bis 10 m

Schutz gegen dauerhaftes Untertauchen bis 10 Meter



IP 66

Schutz gegen starkes Strahlwasser (100 L/Min)



IK 10

Schutz gegen Stöße bis 20 J



Hohe Temperaturen

Ausgelegt für Temperaturen bis +50 °C



C5 - Sehr hoch

Korrosionsbeständigkeit nach ISO 9223



Mizar-Garantie

5 Jahre Garantie



Technische Beschreibung

Scheinwerfer für den Außen- und Unterwasserbereich bis 10 m (IP66/IP68) mit einem Betriebstemperaturbereich: -20 °C bis +50 °C. Für maximale Flexibilität ist das Gehäuse wahlweise aus Aluminium oder Stahl gefertigt; die bei beiden Modellen aus Edelstahl gefertigte Halterung ermöglicht die Neigungsverstellung. Die Lichtquelle besteht aus einem 3-W-LED-Chip mit 24 V Konstantspannung und integriertem Treiber. Dank des Lichtstroms und der verschiedenen Abstrahlwinkel eignet sich der Strahler ideal zur Beleuchtung von Architekturelementen, Gartenpflanzen oder Wasserspielen. Die zurückgesetzte Position der Lichtquelle sorgt für hohen Sehkomfort. Farbwiedergabeindex (CRI) > 90. EGEO ist mit dem IdroSkud®-System ausgestattet, das die elektronischen Bauteile vor Spannungsspitzen, Verpolung und Wassereintritt schützt. Optional sind ein Blendschutzgitter (Wabenfilter) und ein Erdspieß erhältlich. Für den Betrieb ist ein Netzteil erforderlich. Dieses muss separat bestellt werden. Die Anzahl der Leuchten, die an eine einzelne Stromversorgung angeschlossen werden können, variiert je nach Installationsart. Der Installateur ist dafür verantwortlich, den möglichen Spannungsabfall durch Messung des Abstands zwischen Produkt und Stromversorgung zu ermitteln.

Lichttechnische Daten

Art der Quelle	Leistungs-LED	Photobiologisches Risiko	RG0
CCT	2700K	ULR	0.00%
CRI	> 90	BUG Rating	B0 U1 G0
MacAdam (SDCM)	2	CIE Flux Code	96 98 99 100 100
Lichtstrom (lm)	236	Lebensdauer der LED	L80 B10 50.000h
Geräteleistung (lm)	145	Energieeffizienz	Dieses Produkt enthält eine Lichtquelle der Energieeffizienzklasse (EU 2019/2015): F
Art der Emission	Mittlere		
Optischer Winkel	25°		

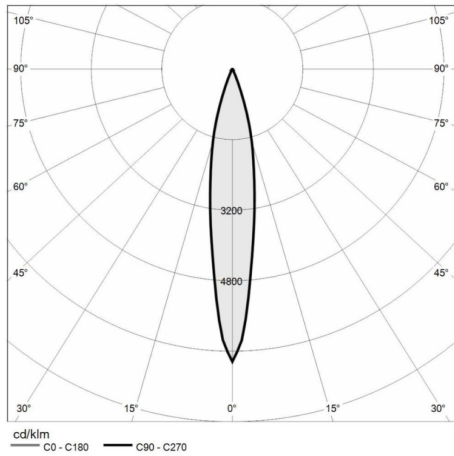
Mechanische Daten

Breite (mm)	57	Material der Außenschrauben	Edelstahl 316L (A4)
Länge (mm)	93	Diffusormaterial	Extraktiles gehärtetes Glas
Höhe (mm)	83	Diffusorstärke (mm)	8
Gewicht (kg)	0.304	Klasse ISO 9223	C5
IP-Schutzart	IP66 / IP68 10 m	Art der Optik	TIR Technopolymer Linse
IK-Grad	IK10	Optisches Zubehör	Wabenfilter
Farbe der Oberfläche	Aluminium / Aluminium	Maximale Betriebstemperatur	+50° C
Material der Ringmutter	20um Eloxiertes Anticorodal-Aluminium 6082	Minimale Betriebstemperatur	-20° C
Material Gehäuse	20um Eloxiertes Anticorodal-Aluminium 6082		

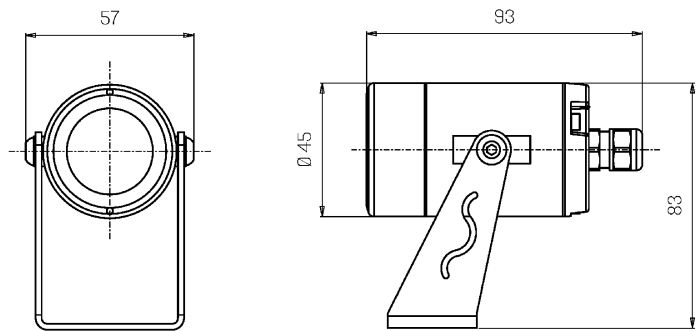
Elektrische Daten

Nennleistung (W)	3	Elektrischer Anschluss	Parallelschaltung
Ernährung	Konstantspannung - 24V DC	IdroSkud®-Schutzsystem	Ja
Netzteil	Fernbedienung	Verpolungsschutz	Ja
Isolationsklasse	III	Spannungsspitzen-Schutz	Ja
Dimmbarkeit	Ja (PWM)		
Kabeltyp	H05RN - F 2x0,75 mm ²		
Kabellänge	1,5 m		

Photometrie



Technische Zeichnung



Zubehör



ERDSPIESS

ERDSPIESS FÜR KLEINE
SCHEINWERFER

Cod: CEAZZ016



NICHT DIMMBARES NETZTEIL

NETZTEIL DC 24V 14,4W IP67 EIN/AUS

Cod: MID0019



NICHT DIMMBARES NETZTEIL

NETZTEIL DC 24V 36W IP67 EIN/AUS

Cod: MID0020



DIMMBARES NETZTEIL

NETZTEIL DC 24V 24W IP67 DALI

Cod: MID0021