

FLUMEN 1.0

FLUMEN 1.0 2W CORTEN 60° 3000K 24V
WF 1,5M

Cod: **FLM00DCL1CTC00**

Metel: **FLMDBL112**



IdroSkud®-Schutzsystem

Verpolungsschutz + Schutz vor
Spannungsspitzen + Schutz vor
Feuchtigkeitseintritt



Schutzklasse III

Betrieb mit Kleinspannung (SELV)
möglich



IP 67

Schutz gegen zeitweiliges
Untertauchen (30 Minuten) bis 1
Meter



IP 66

Schutz gegen starkes Strahlwasser
(100 L/Min)



IK 08

Schutz gegen Stöße bis 5 J



Hohe Temperaturen

Ausgelegt für Temperaturen bis
+50 °C



C5 - Sehr hoch

Korrosionsbeständigkeit nach ISO
9223



Mizar-Garantie

5 Jahre Garantie



Technische Beschreibung

Scheinwerfer für den Außenbereich (IP66/IP67) mit einem Betriebstemperaturbereich von -20 °C bis +50 °C. Der Produktkörper ist aus Aluminium, um Gewicht zu reduzieren und Korrosionsbeständigkeit zu gewährleisten. Die Polyester-Epoxid-Lackierung schützt das Aluminiumgehäuse und garantiert eine Korrosionsbeständigkeit von 1500 Stunden im Salzsprühtest. Die Lichtquelle ist ein 2-W-LED-Chip mit 24 V Konstantspannung und integriertem Treiber. Dank des hohen Lichtstroms und der Optik mit TIR-Linse eignet sich der Strahler ideal zur Markierung von Fußgängerwegen sowie zur Beleuchtung von Fassaden und architektonischen Details. Die LED-Quelle ist für optimalen Sehkomfort versenkt. Farbwiedergabeindex (CRI) > 90. Der Scheinwerfer ist mit dem IdroSkud®-System ausgestattet, das die elektronischen Bauteile vor Spannungsspitzen, Verpolung und Wassereintritt schützt. Optional sind Wabenfilter und ein Erdspeiß erhältlich. Für den Betrieb ist ein Netzteil erforderlich, das separat bestellt werden muss. Die Anzahl der Leuchten, die an eine einzelne Stromversorgung angeschlossen werden können, variiert je nach Installationsart. Der Installateur ist dafür verantwortlich, den möglichen Spannungsabfall durch Messung des Abstands zwischen Produkt und Stromversorgung zu ermitteln.

Lichttechnische Daten

Art der Quelle	Leistungs-LED	Photobiologisches Risiko	RG0
CCT	3000K	ULR	0.00%
CRI	> 90	BUG Rating	B0 U0 G0
MacAdam (SDCM)	2	CIE Flux Code	97 98 99 100 100
Lichtstrom (lm)	149	Lebensdauer der LED	L80 B10 50.000h
Geräteleistung (lm)	89	Energieeffizienz	Dieses Produkt enthält eine Lichtquelle der Energieeffizienzklasse (EU 2019/2015): F
Art der Emission	Breit		
Optischer Winkel	60°		

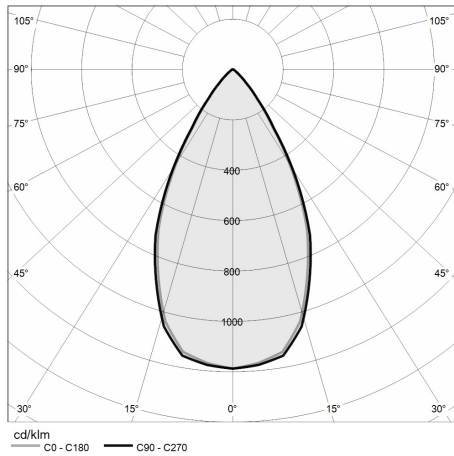
Mechanische Daten

Breite (mm)	55	Material Gehäuse	Eloxiertes Anticorodal-Aluminium 6082
Länge (mm)	65	Diffusormaterial	Extraklares gehärtetes Glas
Höhe (mm)	80	Diffusorstärke (mm)	8
Gewicht (kg)	0.325	Klasse ISO 9223	C5
IP-Schutzart	IP66 / IP67	Art der Optik	TIR Technopolymer Linse
IK-Grad	IK08	Optisches Zubehör	Wabenfilter
Art der Oberflächenbehandlung	Schutzgrundierung gefolgt von Epoxid-Polyester-Pulverbeschichtung	Maximale Betriebstemperatur	+50° C
Farbe der Oberfläche	Corten	Minimale Betriebstemperatur	-20° C

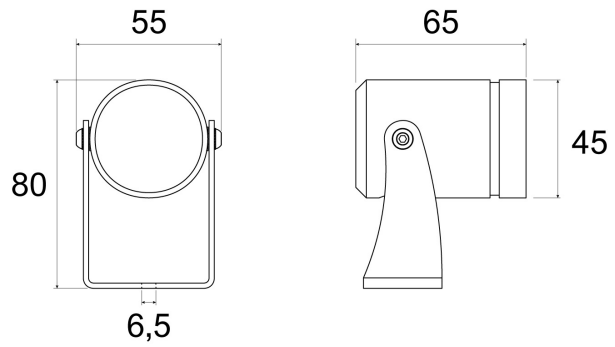
Elektrische Daten

Nennleistung (W)	2	Elektrischer Anschluss	Parallelschaltung
Ernährung	Konstantspannung - 24V DC	IdroSkud®-Schutzsystem	Ja
Netzteil	Fernbedienung	Verpolungsschutz	Ja
Isolationsklasse	III	Spannungsspitzen-Schutz	Ja
Dimmbarkeit	Ja (PWM)		
Kabeltyp	H05RN - F 2x0,75 mm ²		
Kabellänge	1,5 m		

Photometrie



Technische Zeichnung



Zubehör



ERDSPIESS

ERDSPIESS FÜR KLEINE SCHEINWERFER

Cod: CEAZZZ016



NICHT DIMMBARES NETZTEIL

NETZTEIL DC 24V 14,4W IP67 EIN/AUS

Cod: MID0019



NICHT DIMMBARES NETZTEIL

NETZTEIL DC 24V 36W IP67 EIN/AUS

Cod: MID0020



DIMMBARES NETZTEIL

NETZTEIL DC 24V 24W IP67 DALI

Cod: MID0021



BLENDE FÜR FLUMEN 1.0

SCHWARZ BLENDE SET FÜR FLUMEN 1.0

Cod: FLMZZZ000



VISIER FLUMEN 1.0

SCHWARZ VISIER SET FÜR FLUMEN 1.0

Cod: FLMZZZ001