

# FLUMEN 1.0

FLUMEN 1.0 2W SW9005 36° 4000K 24V  
WF 1,5M

Cod: **FLM00FCM1B0C00**

Metel: **FLMFBM111**



#### IdroSkud®-Schutzsystem

Verpolungsschutz + Schutz vor  
Spannungsspitzen + Schutz vor  
Feuchtigkeitseintritt



#### Schutzklasse III

Betrieb mit Kleinspannung (SELV)  
möglich



#### IP 67

Schutz gegen zeitweiliges  
Untertauchen (30 Minuten) bis 1  
Meter



#### IP 66

Schutz gegen starkes Strahlwasser  
(100 L/Min)



#### IK 08

Schutz gegen Stöße bis 5 J



#### Hohe Temperaturen

Ausgelegt für Temperaturen bis  
+50 °C



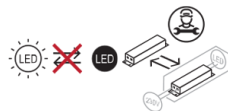
#### C5 - Sehr hoch

Korrosionsbeständigkeit nach ISO  
9223



#### Mizar-Garantie

5 Jahre Garantie



## Technische Beschreibung

Scheinwerfer für den Außenbereich (IP66/IP67) mit einem Betriebstemperaturbereich von -20 °C bis +50 °C. Der Produktkörper ist aus Aluminium, um Gewicht zu reduzieren und Korrosionsbeständigkeit zu gewährleisten. Die Polyester-Epoxid-Lackierung schützt das Aluminiumgehäuse und garantiert eine Korrosionsbeständigkeit von 1500 Stunden im Salzsprühtest. Die Lichtquelle ist ein 2-W-LED-Chip mit 24 V Konstantspannung und integriertem Treiber. Dank des hohen Lichtstroms und der Optik mit TIR-Linse eignet sich der Strahler ideal zur Markierung von Fußgängerwegen sowie zur Beleuchtung von Fassaden und architektonischen Details. Die LED-Quelle ist für optimalen Sehkomfort versenkt. Farbwiedergabeindex (CRI) > 90. Der Scheinwerfer ist mit dem IdroSkud®-System ausgestattet, das die elektronischen Bauteile vor Spannungsspitzen, Verpolung und Wassereintritt schützt. Optional sind Wabenfilter und ein Erdspeiß erhältlich. Für den Betrieb ist ein Netzteil erforderlich, das separat bestellt werden muss. Die Anzahl der Leuchten, die an eine einzelne Stromversorgung angeschlossen werden können, variiert je nach Installationsart. Der Installateur ist dafür verantwortlich, den möglichen Spannungsabfall durch Messung des Abstands zwischen Produkt und Stromversorgung zu ermitteln.

### Lichttechnische Daten

Art der Quelle	Leistungs-LED	Photobiologisches Risiko	RG0
CCT	4000K	ULR	0.00%
CRI	> 90	BUG Rating	B0 U0 G0
MacAdam (SDCM)	2	CIE Flux Code	97 98 99 100 100
Lichtstrom (lm)	157	Lebensdauer der LED	L80 B10 50.000h
Geräteleistung (lm)	99	Energieeffizienz	Dieses Produkt enthält eine Lichtquelle der Energieeffizienzklasse (EU 2019/2015): F
Art der Emission	Mittlere		
Optischer Winkel	36°		

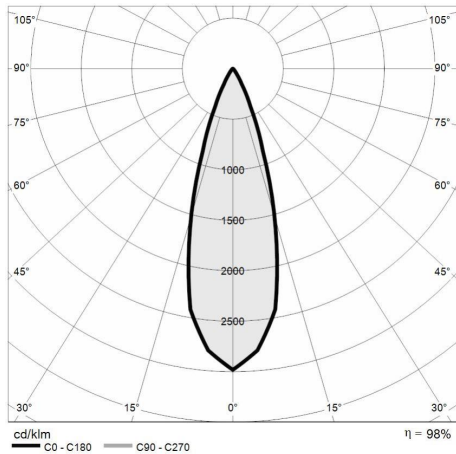
### Mechanische Daten

Breite (mm)	55	Material Gehäuse	Eloxiertes Anticorodal-Aluminium 6082
Länge (mm)	65	Diffusormaterial	Extraklares gehärtetes Glas
Höhe (mm)	80	Diffusorstärke (mm)	8
Gewicht (kg)	0.325	Klasse ISO 9223	C5
IP-Schutzart	IP66 / IP67	Art der Optik	TIR Technopolymerlinse
IK-Grad	IK08	Optisches Zubehör	Wabenfilter
Art der Oberflächenbehandlung	Schutzgrundierung gefolgt von Epoxid-Polyester-Pulverbeschichtung	Maximale Betriebstemperatur	+50° C
Farbe der Oberfläche	Schwarz RAL9005	Minimale Betriebstemperatur	-20° C

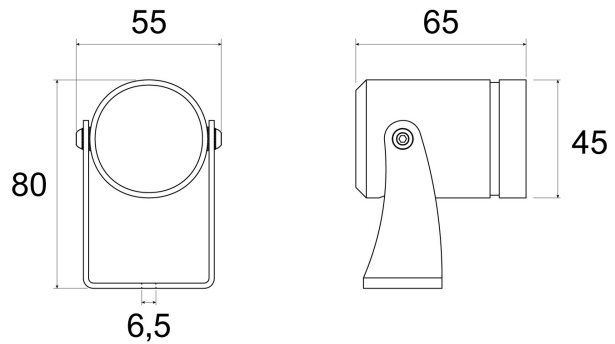
### Elektrische Daten

Nennleistung (W)	2	Elektrischer Anschluss	Parallelschaltung
Ernährung	Konstantspannung - 24V DC	IdroSkud®-Schutzsystem	Ja
Netzteil	Fernbedienung	Verpolungsschutz	Ja
Isolationsklasse	III	Spannungsspitzen-Schutz	Ja
Dimmbarkeit	Ja (PWM)		
Kabeltyp	H05RN - F 2x0,75 mm <sup>2</sup>		
Kabellänge	1,5 m		

**Fotometrie**



**Technische Zeichnung**



**Zubehör**



**ERDSPIESS**

ERDSPIESS FÜR KLEINE SCHEINWERFER

Cod: CEAZZZ016



**NICHT DIMMBARES NETZTEIL**

NETZTEIL DC 24V 14,4W IP67 EIN/AUS

Cod: MID0019



**NICHT DIMMBARES NETZTEIL**

NETZTEIL DC 24V 36W IP67 EIN/AUS

Cod: MID0020



**DIMMBARES NETZTEIL**

NETZTEIL DC 24V 24W IP67 DALI

Cod: MID0021



**BLENDE FÜR FLUMEN 1.0**

SCHWARZ BLENDE SET FÜR FLUMEN 1.0

Cod: FLMZZZ000



**VISIER FLUMEN 1.0**

SCHWARZ VISIER SET FÜR FLUMEN 1.0

Cod: FLMZZZ001