

FLUMEN 3.0

FLUMEN 3.0 14W CORTEN 20° 2700K
24V 1,5M

Cod: **FLM04CCM0CTC00**

Metel: **FLMCBM502**



IdroSkud®-Schutzsystem

Verpolungsschutz + Schutz vor Spannungsspitzen + Schutz vor Feuchtigkeitseintritt



Schutzklasse III

Betrieb mit Kleinspannung (SELV) möglich



IP 67

Schutz gegen zeitweiliges Untertauchen (30 Minuten) bis 1 Meter



IP 66

Schutz gegen starkes Strahlwasser (100 L/Min)



IK 10

Schutz gegen Stöße bis 20 J



Hohe Temperaturen

Ausgelegt für Temperaturen bis +50 °C



C5 - Sehr hoch

Korrosionsbeständigkeit nach ISO 9223



Mizar-Garantie

5 Jahre Garantie



Technische Beschreibung

Scheinwerfer für den Außenbereich (IP66/IP67) mit einem Betriebstemperaturbereich von -20 °C bis +50 °C. Der Produktkörper ist aus Aluminium, um Gewicht zu reduzieren und Korrosionsbeständigkeit zu gewährleisten. Die Polyester-Epoxid-Lackierung schützt das Aluminiumgehäuse und garantiert eine Korrosionsbeständigkeit von 1500 Stunden im Salzsprühtest. Die Lichtquelle besteht aus einem einzelnen Hochleistungs-LED-Chip (7 W bis 14 W) und wird mit 24 V Konstantspannung und integriertem Treiber betrieben. Dank des hohen Lichtstroms und der Optik mit TIR-Linse eignet sich der Strahler ideal zur Markierung von Fußgängerwegen sowie zur Beleuchtung von Fassaden und architektonischen Details. Die LED-Quelle ist für optimalen Sehkomfort versenkt. Farbwiedergabeindex (CRI) > 90. Der Scheinwerfer ist mit dem IdroSkud®-System ausgestattet, das die elektronischen Bauteile vor Spannungsspitzen, Verpolung und Wassereintritt schützt. Optional sind Wabenfilter und ein Erdspieß erhältlich. Für den Betrieb des Produkts ist ein Netzteil erforderlich. Das Netzteil muss separat bestellt werden. Die Anzahl der Leuchten, die an eine einzelne Stromversorgung angeschlossen werden können, variiert je nach Installationsart. Der Installateur ist dafür verantwortlich, den möglichen Spannungsabfall durch Messung des Abstands zwischen Produkt und Stromversorgung zu ermitteln.

Lichttechnische Daten

Art der Quelle	Leistungs-LED	Photobiologisches Risiko	RG0
CCT	2700K	ULR	0.00%
CRI	> 90	BUG Rating	B0 U0 G0
MacAdam (SDCM)	2	CIE Flux Code	87 98 100 100 100
Lichtstrom (lm)	801	Lebensdauer der LED	L80 B10 50.000h
Geräteleistung (lm)	562	Energieeffizienz	Dieses Produkt enthält eine Lichtquelle der Energieeffizienzklasse (EU 2019/2015): G
Art der Emission	Mittlere		
Optischer Winkel	20°		

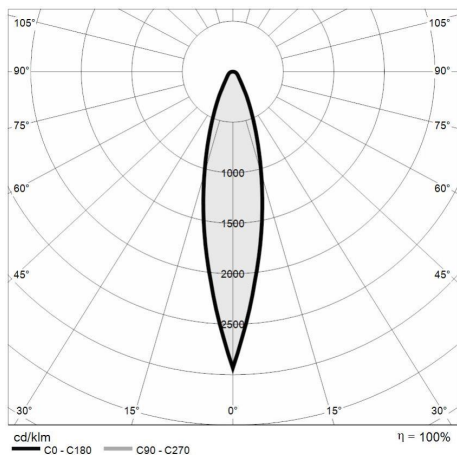
Mechanische Daten

Breite (mm)	102	Material Gehäuse	Eloxiertes Anticorodal-Aluminium 6082
Länge (mm)	115	Diffusormaterial	Extraktiles gehärtetes Glas
Höhe (mm)	142	Diffusorstärke (mm)	10
Gewicht (kg)	1.76	Klasse ISO 9223	C5
IP-Schutzart	IP66 / IP67	Art der Optik	TIR Technopolymer Linse
IK-Grad	IK10	Optisches Zubehör	Nichts
Art der Oberflächenbehandlung	Schutzgrundierung gefolgt von Epoxid-Polyester-Pulverbeschichtung	Maximale Betriebstemperatur	+50° C
Farbe der Oberfläche	Corten	Minimale Betriebstemperatur	-20° C

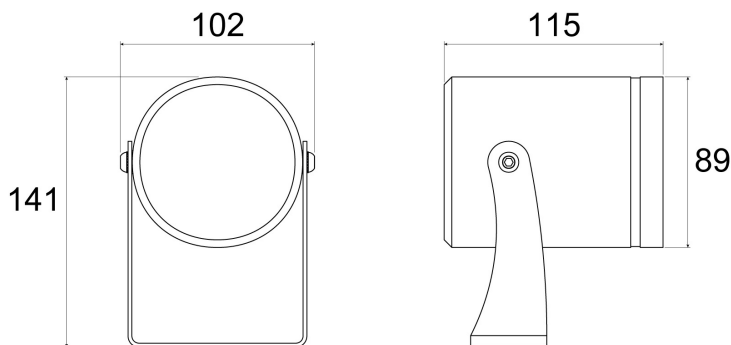
Elektrische Daten

Nennleistung (W)	14	Elektrischer Anschluss	Parallelschaltung
Ernährung	Konstantspannung - 24V DC	IdroSkud®-Schutzsystem	Ja
Netzteil	Fernbedienung	Verpolungsschutz	Ja
Isolationsklasse	III	Spannungsspitzen-Schutz	Ja
Dimmbarkeit	Ja (PWM)		
Kabeltyp	H05RN - F 2x0,75 mm ²		
Kabellänge	1,5 m		

Photometrie



Technische Zeichnung



Zubehör



ERDSPIESS

ERDSPIESS FÜR GROSSE SCHEINWERFER

Cod: CEAZZZ017



NICHT DIMMBARES NETZTEIL

NETZTEIL DC 24V 70W 2,9A IP67

Cod: MID0028



NICHT DIMMBARES NETZTEIL

NETZTEIL DC 24V 150W 6,25A IP67

Cod: MID0029



DIMMBARES NETZTEIL

NETZTEIL DC 24V 120W 5A IP67 DALI2/PWM

Cod: MID0030



DIMMBARES NETZTEIL

NETZTEIL DC 24V 200W 5A IP67 DALI2/PWM

Cod: MID0031



BLENDE FÜR FLUMEN 3.0

SCHWARZ BLENDE SET FÜR FLUMEN 3.0

Cod: FLMZZZ004



VISIER FLUMEN 3.0

SCHWARZ VISIER SET FÜR FLUMEN 3.0

Cod: FLMZZZ005