

# FORMA 1.0

FORMA 1.0 5W CORTEN A25° 4000K 24V

Cod: **FRM01FCZ0CTA00**

Metel: **FRMFLZ002**



**IdroSkud®-Schutzsystem**

Verpolungsschutz + Schutz vor  
Spannungsspitzen + Schutz vor  
Feuchtigkeitseintritt



**Schutzklasse III**

Betrieb mit Niederspannung (SELV)  
möglich



**IP 65**

Schutz gegen Strahlwasser



**IK 08**

Schutz gegen Stöße bis 5 J



**Hohe Temperaturen**

Ausgelegt für Temperaturen bis  
+50 °C



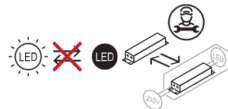
**C5 - Sehr hoch**

Korrosionsbeständigkeit nach ISO  
9223



**Mizar-Garantie**

5 Jahre Garantie



## Technische Beschreibung

Modulare Treppenleuchte zur Wandmontage, geeignet für den Außenbereich (IP65), mit einem breiten Betriebstemperaturbereich von -20 °C bis +50 °C. Der Produktkörper ist aus Aluminium mit Polyester-Epoxid-Lackierung für 1500 Stunden Salzsprühnebeltest. Die Lichtquelle ist eine 5-W-SMD-LED-Platine mit 24 V Betriebsspannung. Abdeckung und Reflektor sind modular und abnehmbar, ohne die Leuchte von der Wand zu demontieren. Dies ermöglicht eine einfache Wartung (nur ein Bauteil muss ausgetauscht werden) und gleichzeitig hohe Flexibilität bei der Anpassung. Die drei FORMA-Komponenten sind auch einzeln erhältlich. Lichtstrom und Design machen die Leuchte ideal als Wegmarkierungsleuchte für Fußwege oder Treppen. Farbwiedergabeindex (CRI) > 90. Die FORMA ist mit dem IdroSkud®-System ausgestattet, das die elektronischen Bauteile vor Spannungsspitzen, Verpolung und Wassereintritt schützt. Für den Betrieb ist ein Netzteil erforderlich. Das Netzteil muss separat bestellt werden. Die Anzahl der Leuchten, die an eine einzelne Stromversorgung angeschlossen werden können, variiert je nach Installationsart. Der Installateur ist dafür verantwortlich, den möglichen Spannungsabfall durch Messung des Abstands zwischen Produkt und Stromversorgung zu ermitteln.

## Lichttechnische Daten

Art der Quelle	SMD-Chip	Optischer Winkel	A25°
CCT	4000K	Photobiologisches Risiko	RG0
CRI	> 90	ULR	0.02%
MacAdam (SDCM)	3	BUG Rating	B0 U1 G0
Lichtstrom (lm)	845	CIE Flux Code	36 73 96 100 100
Geräteleistung (lm)	389	Lebensdauer der LED	L80 B10 50.000h
Art der Emission	Asymmetrische		

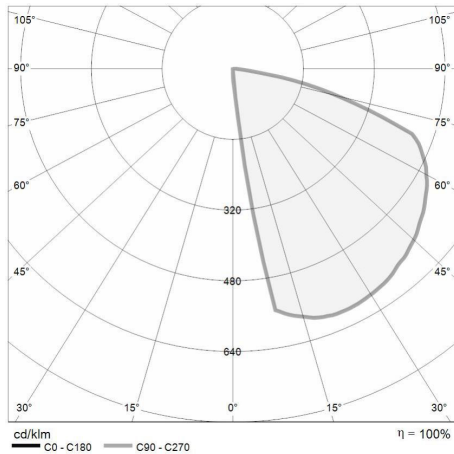
## Mechanische Daten

Breite (mm)	135	Farbe der Oberfläche	Corten
Länge (mm)	25	Material Gehäuse	Aluminium-Druckguss EN AB46100
Höhe (mm)	135	Diffusormaterial	UV-stabilisiertes Polycarbonat
Gewicht (kg)	0.348	Diffusorstärke (mm)	2
IP-Schutzart	IP65	Klasse ISO 9223	C5
IK-Grad	IK08	Optisches Zubehör	Nichts
Form	Runden	Maximale Betriebstemperatur	+50° C
Art der Oberflächenbehandlung	Schutzgrundierung gefolgt von Epoxid-Polyester-Pulverbeschichtung	Minimale Betriebstemperatur	-20° C

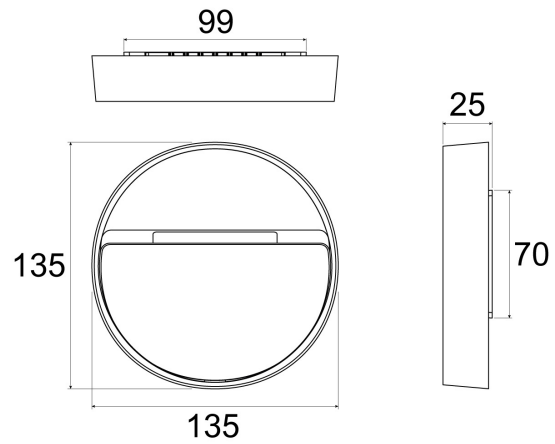
## Elektrische Daten

Nennleistung (W)	5	Elektrischer Anschluss	Parallelschaltung
Ernährung	Konstantspannung - 24V DC	IdroSkud®-Schutzsystem	Ja
Netzteil	Fernbedienung	Verpolungsschutz	Ja
Isolationsklasse	III	Spannungsspitzen-Schutz	Ja
Dimmbarkeit	Ja (PWM)		
Kabeltyp	FR5FOEM7 - AD8 2x0,5 mm <sup>2</sup>		
Kabellänge	0,4 m		

**Photometrie**



**Technische Zeichnung**



**Zubehör**



NICHT DIMMBARES NETZTEIL

NETZTEIL DC 24V 14,4W IP67 EIN/AUS

Cod: MID0019



NICHT DIMMBARES NETZTEIL

NETZTEIL DC 24V 36W IP67 EIN/AUS

Cod: MID0020



DIMMBARES NETZTEIL

NETZTEIL DC 24V 24W IP67 DALI

Cod: MID0021