

# VITRUM 2.0

VITRUM 2.0 3W SCHWARZ 25° 2700K  
24V LB 1,5M

Cod: **VIT02CCM200C00**

Metel: **VITCBM006**



#### IdroSkud®-Schutzsystem

Verpolungsschutz + Schutz vor Spannungsspitzen + Schutz vor Feuchtigkeitseintritt



#### Schutzklasse III

Betrieb mit Niederspannung (SELV) möglich



#### IP 68

Schutz gegen dauerhaftes Untertauchen bis 3 Meter



#### IP 66

Schutz gegen starkes Strahlwasser (100 L/Min)



#### IK 10

Schutz gegen Stöße bis 20 J



#### Hohe Temperaturen

Ausgelegt für Temperaturen bis +50 °C



#### Begehrbar

Leuchte für statische Belastungen bis 5 kN



#### CX - Extrem

Korrosionsbeständigkeit nach ISO 9223



#### Mizar-Garantie

5 Jahre Garantie



## Technische Beschreibung

Vollflächige, begehrbare Bodeneinbauleuchte Vitrum, geeignet für den Außen- und Unterwasserbereich (IP66/IP68) mit einem Betriebstemperaturbereich von -20 °C bis +50 °C. Ihre Besonderheit ist die rahmenlose, transparente Schutzglasscheibe aus gehärtetem Glas mit schwarzem, bedrucktem Rand. Der Produktkörper ist aus schwarz eloxiertem Aluminium. Die Lichtquelle ist ein 3-W-LED-Chip mit 24 V DC Konstantspannung und integriertem Treiber. Dank ihres minimalistischen Designs eignet sie sich ideal für elegante Innen- und Außenbereiche sowie für Umgebungen mit hoher Luftfeuchtigkeit (z. B. Spas, Weinkeller). Die zurückgesetzte Lichtquelle sorgt für optimalen Sehkomfort. Farbwiedergabeindex (CRI) > 90. Vitrum ist mit dem IdroSkud®-System ausgestattet, das die elektronischen Komponenten vor Spannungsspitzen, Verpolung und Wassereintritt schützt. Optional sind Wabenfilter und Montagezubehör (Einbaugehäuse mit Wasserablauf, Einbaugehäuse wasserdichte und Ring für Gipskartonmontage) erhältlich. Für den Betrieb ist ein Netzteil erforderlich. Das Netzteil muss separat bestellt werden. Die Anzahl der Leuchten, die an ein Netzteil angeschlossen werden können, hängt von der Art der Installation ab. Der Installateur muss den möglichen Spannungsabfall durch Messung des Abstands zwischen Produkt und Netzteil ermitteln.

### Lichttechnische Daten

Art der Quelle	Leistungs-LED	Photobiologisches Risiko	RG0
CCT	2700K	ULR	100.00%
CRI	> 90	BUG Rating	B0 U3 G0
MacAdam (SDCM)	2	CIE Flux Code	0 0 0 0 100
Lichtstrom (lm)	236	Lebensdauer der LED	L80 B10 50.000h
Geräteleistung (lm)	145	Energieeffizienz	Dieses Produkt enthält eine Lichtquelle der Energieeffizienzklasse (EU 2019/2015): F
Art der Emission	Mittlere		
Optischer Winkel	25°		

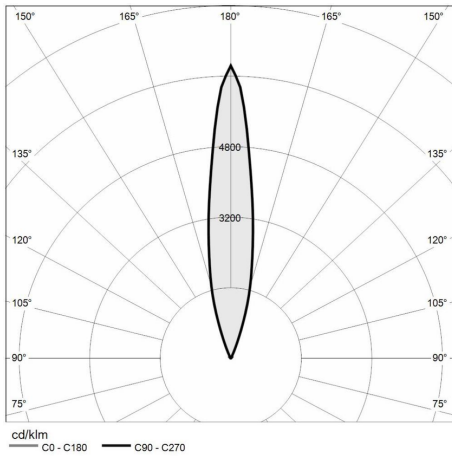
### Mechanische Daten

Durchmesser (mm)	60	Klasse ISO 9223	CX
Höhe (mm)	87	Art der Optik	TIR Technopolymer Linse
Gewicht (kg)	0.278	Optisches Zubehör	Lichtblende
IP-Schutzart	IP66 / IP68	Maximale Betriebstemperatur	+50° C
IK-Grad	IK10	Minimale Betriebstemperatur	-20° C
Farbe der Oberfläche	Schwarzer Siebdruck	Maximale statische Belastung (kg)	500
Material Gehäuse	Eloxiertes Anticorodal-Aluminium 6082	Begehbar	Ja
Material der Außenschrauben	Edelstahl 316L (A4)	Befahrbar	Nein
Diffusormaterial	Extraktlares gehärtetes Glas	Maximale Oberflächentemperatur	+50° C
Diffusorstärke (mm)	10	Bereiche EN 60598-2-13	A1 / A2

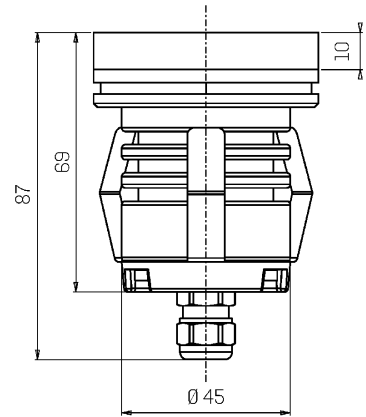
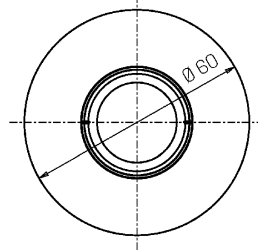
### Elektrische Daten

Nennleistung (W)	3	Elektrischer Anschluss	Parallelschaltung
Ernährung	Konstantspannung - 24V DC	IdroSkud®-Schutzsystem	Ja
Netzteil	Fernbedienung	Verpolungsschutz	Ja
Isolationsklasse	III	Spannungsspitzen-Schutz	Ja
Dimmbarkeit	Ja (PWM)		
Kabeltyp	H05RN - F 2x0,75 mm <sup>2</sup>		
Kabellänge	1,5 m		

**Photometrie**



**Technische Zeichnung**



**Zubehör**



**NICHT DIMMBARES NETZTEIL**

NETZTEIL DC 24V 14,4W IP67 EIN/AUS

Cod: MID0019



**NICHT DIMMBARES NETZTEIL**

NETZTEIL DC 24V 36W IP67 EIN/AUS

Cod: MID0020



**DIMMBARES NETZTEIL**

NETZTEIL DC 24V 24W IP67 DALI

Cod: MID0021



**EINBAUGEHÄUSE MIT WASSERABLAUF**

EINBAUGEHÄUSE MIT WASSERABLAUF VITRUM 2

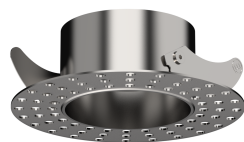
Cod: VITZZZ001



**SCHLANKES EINBAUGEHÄUSE MIT WASSERABLAUF**

SCHLANKES EINBAUGEHÄUSE MIT WASSERABLAUF VITRUM 2

Cod: VITZZZ004



**RING FÜR GIPSKARTONMONTAGE**

RING FÜR GIPSKARTONMONTAGE VITRUM 2

Cod: VITZZZ007



**ABZIEHVORRICHTUNGEN FÜR EINBAUGEHÄUSE**

SAUGNAPF FÜR VITRUM 2

Cod: VITZZZ010