

VITRUM 3.0

VITRUM 3.0 7W WEISS 60° 3000K 24V
WF 1,5M

Cod: **VIT03DCL102C00**

Metel: **VITDBL105**



IdroSkud®-Schutzsystem

Verpolungsschutz + Schutz vor
Spannungsspitzen + Schutz vor
Feuchtigkeitseintritt



Schutzklasse III

Betrieb mit Niederspannung (SELV)
möglich



IP 68

Schutz gegen dauerhaftes
Untertauchen bis 3 Meter



IP 66

Schutz gegen starkes Strahlwasser
(100 L/Min)



IK 10

Schutz gegen Stöße bis 20 J



Hohe Temperaturen

Ausgelegt für Temperaturen bis
+50 °C



Begehrbar

Leuchte für statische Belastungen
bis 5 kN



CX - Extrem

Korrosionsbeständigkeit nach ISO
9223



Mizar-Garantie

5 Jahre Garantie



Technische Beschreibung

Vollflächige, begehrbare Bodeneinbauleuchte Vitrum, geeignet für den Außen- und Unterwasserbereich (IP66/IP68) mit einem Betriebstemperaturbereich von -20 °C bis +50 °C. Ihre Besonderheit ist die rahmenlose, transparente Schutzglasscheibe aus gehärtetem Glas mit schwarzem, bedrucktem Rand. Der Produktkörper ist aus schwarz eloxiertem Aluminium. Die Lichtquelle ist ein 7-W-LED-Chip mit 24 V DC Konstantspannung und integriertem Treiber. Dank ihres minimalistischen Designs eignet sie sich ideal für elegante Innen- und Außenbereiche sowie für Umgebungen mit hoher Luftfeuchtigkeit (z. B. Spas, Weinkeller). Die zurückgesetzte Lichtquelle sorgt für mehr Sehkomfort. Farbwiedergabeindex (CRI) > 90. Vitrum ist mit dem IdroSkud®-System ausgestattet, das die elektronischen Komponenten vor Spannungsspitzen, Verpolung und Wassereintritt schützt. Optional sind Wabenfilter und Montagezubehör (Einbaugehäuse mit Wasserablauf, Einbaugehäuse wasserdichte und Ring für Gipskartonmontage) erhältlich. Für den Betrieb ist ein Netzteil erforderlich. Das Netzteil muss separat bestellt werden. Die Anzahl der Leuchten, die an ein Netzteil angeschlossen werden können, hängt von der Art der Installation ab. Der Installateur muss den möglichen Spannungsabfall durch Messung des Abstands zwischen Produkt und Netzteil ermitteln.

Lichttechnische Daten

Art der Quelle	Leistungs-LED	Photobiologisches Risiko	RG0
CCT	3000K	ULR	100.00%
CRI	> 90	BUG Rating	B0 U3 G0
MacAdam (SDCM)	2	CIE Flux Code	0 0 0 0 100
Lichtstrom (lm)	445	Lebensdauer der LED	L80 B10 50.000h
Geräteleistung (lm)	351	Energieeffizienz	Dieses Produkt enthält eine Lichtquelle der Energieeffizienzklasse (EU 2019/2015): G
Art der Emission	Breit		
Optischer Winkel	60°		

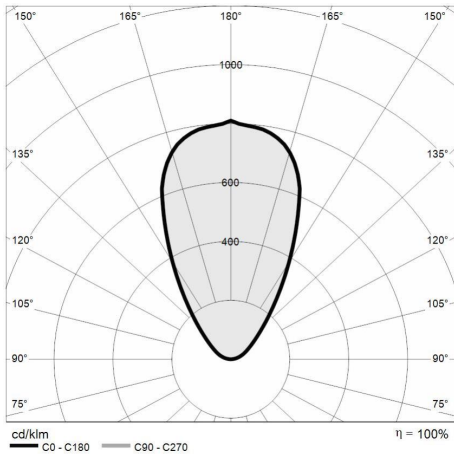
Mechanische Daten

Durchmesser (mm)	85	Art der Optik	TIR Technopolymer Linse
Höhe (mm)	108	Optisches Zubehör	Wabenfilter
Gewicht (kg)	0.632	Maximale Betriebstemperatur	+50° C
IP-Schutzart	IP66 / IP68	Minimale Betriebstemperatur	-20° C
IK-Grad	IK10	Maximale statische Belastung (kg)	500
Farbe der Oberfläche	Weißer Siebdruck	Begehbar	Ja
Material Gehäuse	Eloxiertes Anticorodal-Aluminium 6082	Befahrbar	Nein
Diffusormaterial	Extraktiles gehärtetes Glas	Maximale Oberflächentemperatur	+50° C
Diffusorstärke (mm)	10	Bereiche EN 60598-2-13	A1 / A2
Klasse ISO 9223	CX		

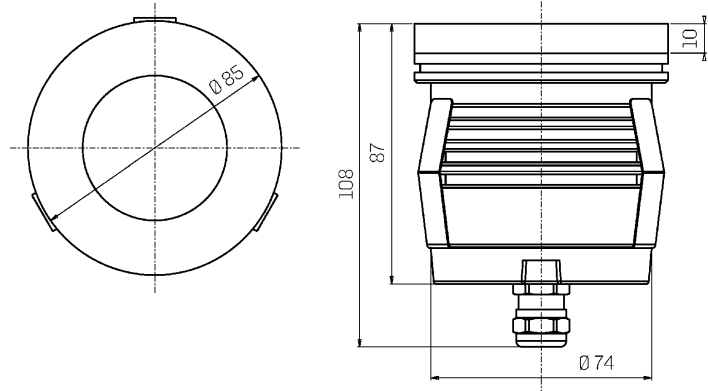
Elektrische Daten

Nennleistung (W)	7	Elektrischer Anschluss	Parallelschaltung
Ernährung	Konstantspannung - 24V DC	IdroSkud®-Schutzsystem	Ja
Netzteil	Fernbedienung	Verpolungsschutz	Ja
Isolationsklasse	III	Spannungsspitzen-Schutz	Ja
Dimmbarkeit	Ja (PWM)		
Kabeltyp	H05RN - F 2x0,75 mm ²		
Kabellänge	1,5 m		

Photometrie



Technische Zeichnung



Zubehör



EINBAUEHÄUSE MIT WASSERABLAUF

EINBAUEHÄUSE MIT WASSERABLAUF VITRUM 3

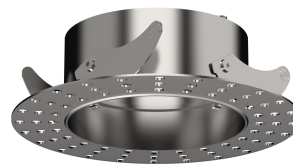
Cod: VITZZ002



SCHLANKES EINBAUEHÄUSE MIT WASSERABLAUF

SCHLANKES EINBAUEHÄUSE MIT WASSERABLAUF VITRUM 3

Cod: VITZZ005



RING FÜR GIPSKARTONMONTAGE

RING FÜR GIPSKARTONMONTAGE VITRUM 3

Cod: VITZZ008



SAUGNAPF

SAUGNAPF FÜR VITRUM 3

Cod: VITZZ011



NICHT DIMMBARES NETZTEIL

NETZTEIL DC 24V 14,4W IP67 EIN/AUS

Cod: MID0019



NICHT DIMMBARES NETZTEIL

NETZTEIL DC 24V 36W IP67 EIN/AUS

Cod: MID0020



DIMMBARES NETZTEIL

NETZTEIL DC 24V 24W IP67 DALI

Cod: MID0021