

OCEANO 2.0

OCEANO 2.0 2W AC-LA 60° 4000K 24V
0,4M

Cod: **CEA02FCL003A00**

Metel: **CEAFAL028**



Sistema de protección IdroSkud®
protección contra polaridad
inversa + protección contra picos
de tensión + protección contra la
infiltración de humedad



Clase de protección III
Diseñado para ser alimentado por
una fuente de alimentación de
voltaje extra bajo (SELV)



IP 68
Protegido contra inmersión
continua hasta 3 metros



IP 66
Protegido contra sobretensiones,
100 litros por minuto



IK 07
Protegido contra un impacto de 2
J



Altas temperaturas
Diseñado para soportar
temperaturas de hasta +50 C



Transitable
Dispositivo diseñado para soportar
una carga estática de hasta 500 kg



CX - Extremo
nivel de resistencia a la corrosión
ISO 9223



Garantía Mizar
5 años de garantía



Descripción técnica

Luminaria empotrada en el suelo, transitable, apta para exteriores (IP66/IP68), con un rango de temperatura de funcionamiento de -20 °C a +50 °C. Para ofrecer la máxima versatilidad de aplicación, el cuerpo puede ser de aluminio o acero; el aro es de aluminio, acero o latón. La fuente de luz consta de un chip LED de 2 W de potencia, alimentado a 24 V de tensión constante con un controlador integrado. Su flujo luminoso la hace ideal para delimitar caminos peatonales o crear un efecto de techo estrellado, gracias a sus diferentes ángulos de emisión. La fuente está retranqueada para un mayor confort visual. Índice de reproducción cromática (CRI) > 90. Oceano está equipada con el sistema IdroSkud® para proteger los componentes electrónicos de picos de tensión, inversión de polaridad e infiltraciones de agua. Dispone de opciones antideslumbrantes (panel) y accesorios de instalación (encofrado drenante e impermeable y muelle para fijación al techo). El producto debe conectarse a una fuente de alimentación para garantizar su funcionamiento. La fuente de alimentación debe pedirse por separado. El número de dispositivos que se pueden conectar a una sola fuente de alimentación varía según el tipo de instalación. Es responsabilidad del instalador comprobar si hay posibles caídas de tensión evaluando la distancia entre el producto y la fuente de alimentación.

Datos de iluminación

| | | | |
|------------------------|-----------------|-----------------------|---|
| Tipo de fuente | LED de potencia | Riesgo fotobiológico | RG0 |
| CCT | 4000K | ULR | 100.00% |
| CRI | > 90 | Clasificación BUG | B0 U3 G0 |
| MacAdam (SDCM) | 2 | Código CIE Flux | 0 0 0 0 100 |
| Flujo luminoso (lm) | 157 | Vida útil del LED | L80 B10 50.000 horas |
| Flujo del aparato (lm) | 95 | Eficiencia energética | Contiene una fuente de luz de clase de eficiencia energética (UE2019/2015): F |
| Tipo de emisión | Amplia | | |
| Ángulo óptico | 60° | | |

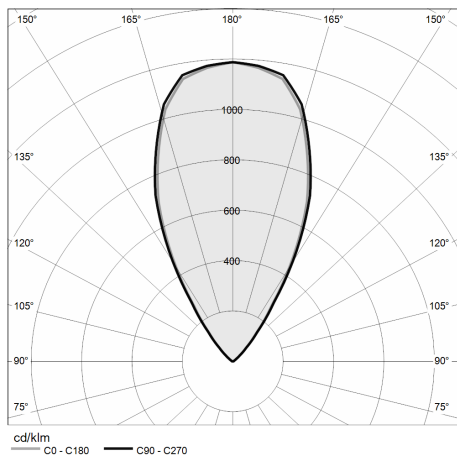
Datos mecánicos

| | | | |
|-----------------------------|-----------------------------|--------------------------------|----------------------------|
| Diámetro (mm) | 40 | Espesor del difusor (mm) | 6 |
| Altura (mm) | 76 | Clase ISO 9223 | CX |
| Peso (kg) | 0.22 | Tipo de óptica | Lente TIR en tecnopolímero |
| Grado IP | IP66 / IP68 | Opcional óptico | Nadie |
| Grado IK | IK07 | Temp. máxima de funcionamiento | +50° C |
| Forma | Redondo | Temp. mínima de funcionamiento | -20° C |
| Color del acabado | Acero / Latón | Carga estática máxima (kg) | 500 |
| Material del anillo | Latón | Transitable | Sí |
| Material del cuerpo | Acero inoxidable 316L | Transitable por vehículos | No |
| Material tornillos externos | Acero inoxidable 316L (A4) | Temp. máxima de la superficie | +50° C |
| Material del difusor | Vidrio templado extra claro | Áreas EN 60598-2-13 | A1 / A2 |

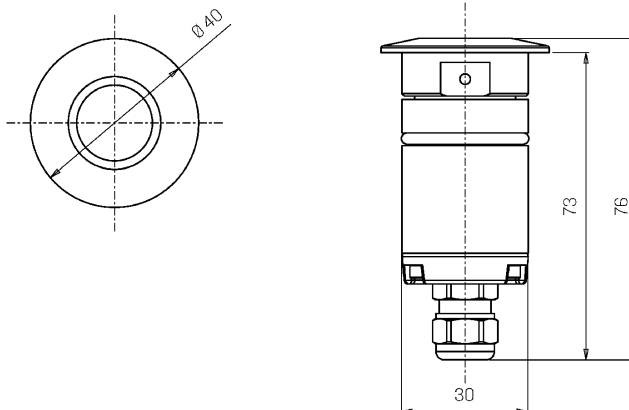
Datos eléctricos

| | | | |
|------------------------|----------------------------------|--------------------------------|-------------|
| Potencia nominal (W) | 2 | Conexión eléctrica | En paralelo |
| Alimentación | Voltaje constante - 24V DC | Protección Idroskud® | Sí |
| Fuente de alimentación | Remoto | Protección inversión polaridad | Sí |
| Clase de aislamiento | III | Protección picos de tensión | Sí |
| Dimmerables | Sí | | |
| Tipo de cable | H05RN - F 2x0,75 mm ² | | |
| Longitud del cable | 0,4 m | | |

Fotometría



Dibujo técnico



Accesorios



CAJA EMPOTRADA CON DRENAJE

Caja empotrada en suelo con drenaje OCEANO 2

Cod: CEAZZ003



CAJA EMPOTRADA CON DRENAJE SLIM

Caja empotrada en suelo con drenaje slim OCEANO 2

Cod: CEAZZ004



CAJA EMPOTRADA IMPERMEABLE SLIM

Caja empotrada en suelo impermeable slim OCEANO 2

Cod: CEAZZ005



RESORTE PARA FIJACIÓN A TECHO

Resorte de montaje en techo OCEANO 2

Cod: CEAZZ015



FUENTE DE ALIMENTACIÓN NO DIMMERABLE

Fuente de alimentación CC 24 V 14,4 W IP67 ON/OFF

Cod: MID0019



FUENTE DE ALIMENTACIÓN NO DIMMERABLE

Fuente de alimentación CC 24 V 36 W IP67 ENCENDIDO/APAGADO

Cod: MID0020



FUENTE DE ALIMENTACIÓN DIMMERABLE

Fuente de alimentación 220/240 50/60 Hz 24 V 24 W IP67 DALI

Cod: MID0021