

OCEANO 2.0

OCEANO 2.0 2W AC-AC 36° 4000K 24V
1,5M

Cod: **CEA02FCM001C00**

Metel: **CEAFBM020**



Sistema de protección IdroSkud®
protección contra polaridad inversa + protección contra picos de tensión + protección contra la infiltración de humedad



Clase de protección III
Diseñado para ser alimentado por una fuente de alimentación de voltaje extra bajo (SELV)



IP 68
Protegido contra inmersión continua hasta 3 metros



IP 66
Protegido contra sobretensiones, 100 litros por minuto



IK 07
Protegido contra un impacto de 2 J



Altas temperaturas
Diseñado para soportar temperaturas de hasta +50 C



Transitable
Dispositivo diseñado para soportar una carga estática de hasta 500 kg



CX - Extremo
nivel de resistencia a la corrosión ISO 9223



Garantía Mizar
5 años de garantía



Descripción técnica

Luminaria empotrada en el suelo, transitable, apta para exteriores (IP66/IP68), con un rango de temperatura de funcionamiento de -20 °C a +50 °C. Para ofrecer la máxima versatilidad de aplicación, el cuerpo puede ser de aluminio o acero; el aro es de aluminio, acero o latón. La fuente de luz consta de un chip LED de 2 W de potencia, alimentado a 24 V de tensión constante con un controlador integrado. Su flujo luminoso la hace ideal para delimitar caminos peatonales o crear un efecto de techo estrellado, gracias a sus diferentes ángulos de emisión. La fuente está retranqueada para un mayor confort visual. Índice de reproducción cromática (CRI) > 90. Oceano está equipada con el sistema IdroSkud® para proteger los componentes electrónicos de picos de tensión, inversión de polaridad e infiltraciones de agua. Dispone de opciones antideslumbrantes (panel) y accesorios de instalación (encofrado drenante e impermeable y muelle para fijación al techo). El producto debe conectarse a una fuente de alimentación para garantizar su funcionamiento. La fuente de alimentación debe pedirse por separado. El número de dispositivos que se pueden conectar a una sola fuente de alimentación varía según el tipo de instalación. Es responsabilidad del instalador comprobar si hay posibles caídas de tensión evaluando la distancia entre el producto y la fuente de alimentación.

Datos de iluminación

Tipo de fuente	LED de potencia	Riesgo fotobiológico	RG0
CCT	4000K	ULR	100.00%
CRI	> 90	Clasificación BUG	B0 U3 G0
MacAdam (SDCM)	2	Código CIE Flux	0 0 0 0 100
Flujo luminoso (lm)	157	Vida útil del LED	L80 B10 50.000 horas
Flujo del aparato (lm)	99	Eficiencia energética	Contiene una fuente de luz de clase de eficiencia energética (UE2019/2015): F
Tipo de emisión	Media		
Ángulo óptico	36°		

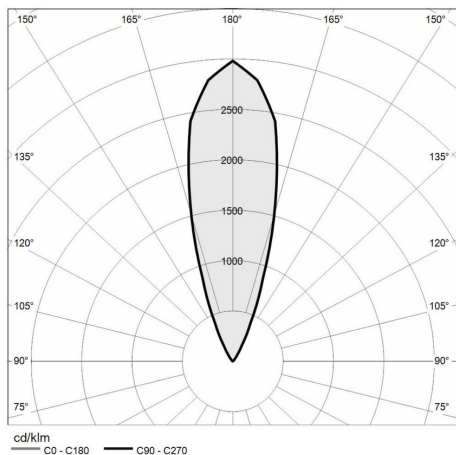
Datos mecánicos

Diámetro (mm)	40	Espesor del difusor (mm)	6
Altura (mm)	76	Clase ISO 9223	CX
Peso (kg)	0.212	Tipo de óptica	Lente TIR en tecnopolímero
Grado IP	IP66 / IP68	Opcional óptico	Nadie
Grado IK	IK07	Temp. máxima de funcionamiento	+50° C
Forma	Redondo	Temp. mínima de funcionamiento	-20° C
Color del acabado	Acero / Acero	Carga estática máxima (kg)	500
Material del anillo	Acero inoxidable 316L	Transitable	Sí
Material del cuerpo	Acero inoxidable 316L	Transitable por vehículos	No
Material tornillos externos	Acero inoxidable 316L (A4)	Temp. máxima de la superficie	+50° C
Material del difusor	Vidrio templado extra claro	Áreas EN 60598-2-13	A1 / A2

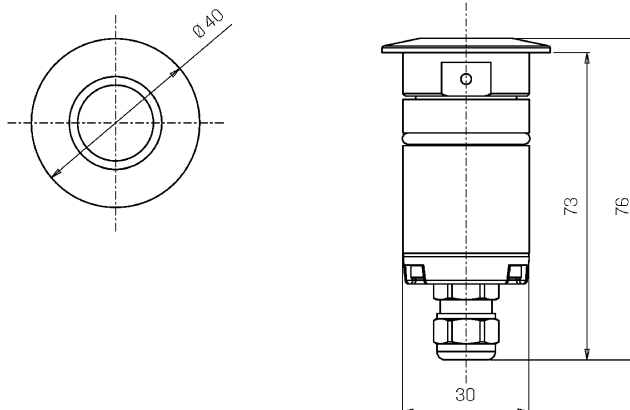
Datos eléctricos

Potencia nominal (W)	2	Conexión eléctrica	En paralelo
Alimentación	Voltaje constante - 24V DC	Protección Idroskud®	Sí
Fuente de alimentación	Remoto	Protección inversión polaridad	Sí
Clase de aislamiento	III	Protección picos de tensión	Sí
Dimmerables	Sí		
Tipo de cable	H05RN - F 2x0,75 mm ²		
Longitud del cable	1,5 m		

Fotometría



Dibujo técnico



Accesorios



CAJA EMPOTRADA CON DRENAJE

Caja empotrada en suelo con drenaje OCEANO 2

Cod: CEAZZ003



CAJA EMPOTRADA CON DRENAJE SLIM

Caja empotrada en suelo con drenaje slim OCEANO 2

Cod: CEAZZ004



CAJA EMPOTRADA IMPERMEABLE SLIM

Caja empotrada en suelo impermeable slim OCEANO 2

Cod: CEAZZ005



RESORTE PARA FIJACIÓN A TECHO

Resorte de montaje en techo OCEANO 2

Cod: CEAZZ015



FUENTE DE ALIMENTACIÓN NO DIMMERABLE

Fuente de alimentación CC 24 V 14,4 W IP67 ON/OFF

Cod: MID0019



FUENTE DE ALIMENTACIÓN NO DIMMERABLE

Fuente de alimentación CC 24 V 36 W IP67 ENCENDIDO/APAGADO

Cod: MID0020



FUENTE DE ALIMENTACIÓN DIMMERABLE

Fuente de alimentación 220/240 50/60 Hz 24 V 24 W IP67 DALI

Cod: MID0021