

# OCEANO 3.0

OCEANO 3.0 3W AC-AC 10° 2700K 24V  
PA 5M

Cod: **CEA04CCS101H00**

Metel: **CEACCS045**



#### Sistema de protección IdroSkud®

- protección contra polaridad inversa
- protección contra picos de tensión
- protección contra la infiltración de humedad



#### IP 66

Protegido contra sobretensiones, 100 litros por minuto



#### Clase de protección III

Diseñado para ser alimentado por una fuente de alimentación de voltaje extra bajo (SELV)



#### IK 10

Protegido contra un impacto de 20 J



#### IP 68 hasta 10m

Protegido contra inmersión continua hasta 10 metros



#### Altas temperaturas

Diseñado para soportar temperaturas de hasta +50 C



#### Transitable

Dispositivo diseñado para soportar una carga estática de hasta 5 kN



#### CX - Extremo

nivel de resistencia a la corrosión ISO 9223



#### Garantía Mizar

5 años de garantía

## Descripción técnica

Luminaria empotrada en el suelo, transitable, apta para exteriores e inmersión hasta 10 m (IP66/IP68), con un rango de temperatura de funcionamiento de -20 °C a +50 °C. Para ofrecer la máxima versatilidad de aplicación, el cuerpo puede ser de aluminio o acero; el anillo es de aluminio, acero o latón. La fuente de luz consta de un chip LED de 3 W de potencia, alimentado a 24 V de tensión constante con un controlador integrado. Su flujo luminoso la hace ideal para la señalización de caminos peatonales o la iluminación de elementos arquitectónicos. La fuente está empotrada para un mayor confort visual. Índice de reproducción cromática (CRI) > 90. Oceano está equipada con el sistema IdroSkud® para proteger los componentes electrónicos de picos de tensión, inversión de polaridad e infiltraciones de agua. Dispone de características antideslumbrantes opcionales (panel y lamas) y accesorios de instalación (encofrado drenante e impermeable y resorte para fijación al techo). El producto debe conectarse a una fuente de alimentación para garantizar su funcionamiento. La fuente de alimentación debe pedirse por separado. El número de dispositivos que se pueden conectar a una sola fuente de alimentación varía según el tipo de instalación. Es responsabilidad del instalador comprobar si hay posibles caídas de tensión evaluando la distancia entre el producto y la fuente de alimentación.

### Datos de iluminación

Tipo de fuente	LED de potencia	Riesgo fotobiológico	RG0
CCT	2700K	ULR	100.00%
CRI	> 90	Clasificación BUG	B0 U3 G0
MacAdam (SDCM)	2	Código CIE Flux	0 0 0 0 100
Flujo luminoso (lm)	236	Vida útil del LED	L80 B10 50.000 horas
Flujo del aparato (lm)	136	Eficiencia energética	Contiene una fuente de luz de clase de eficiencia energética (UE2019/2015): F
Tipo de emisión	Estrecho		
Ángulo óptico	10°		

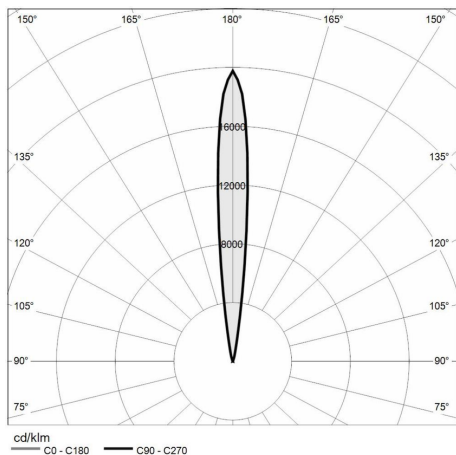
### Datos mecánicos

Diámetro (mm)	60	Espesor del difusor (mm)	8
Altura (mm)	93	Clase ISO 9223	CX
Peso (kg)	0.622	Tipo de óptica	Lente TIR en tecnopolímero
Grado IP	IP66 / IP68 10m	Opcional óptico	Panel
Grado IK	IK10	Temp. máxima de funcionamiento	+50° C
Forma	Redondo	Temp. mínima de funcionamiento	-20° C
Color del acabado	Acero / Acero	Carga estática máxima (kg)	500
Material del anillo	Acero inoxidable 316L	Transitable	Sí
Material del cuerpo	Acero inoxidable 316L	Transitable por vehículos	No
Material tornillos externos	Acero inoxidable 316L (A4)	Temp. máxima de la superficie	+50° C
Material del difusor	Vidrio templado extra claro	Áreas EN 60598-2-13	A1 / A2

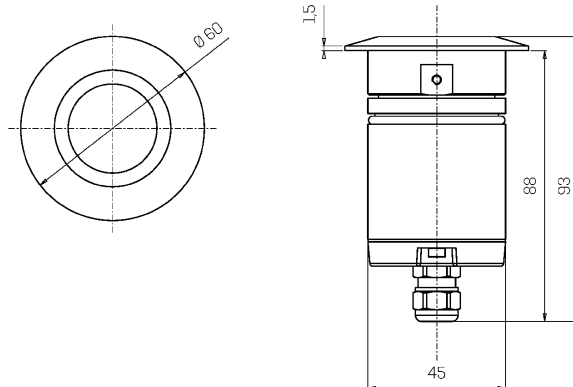
### Datos eléctricos

Potencia nominal (W)	3	Conexión eléctrica	En paralelo
Alimentación	Voltaje constante - 24 V	Protección Idroskud®	Sí
Fuente de alimentación	Remoto	Protección inversión polaridad	Sí
Clase de aislamiento	III	Protección picos de tensión	Sí
Dimmerables	Sí		
Tipo de cable	H05RN - F 2x0,75 mm <sup>2</sup>		
Longitud del cable	5 m		

Fotometría



Dibujo técnico



Accesorios



MOSTRADOR DE DRENAJE

Caja empotrada en suelo con drenaje  
OCEANO 3

Cod: CEAZZZ006



CAJA EMPOTRADA CON DRENAJE SLIM  
CAJA EMPOTRADA IMPERMEABLE SLIM

OCEANO 3

Cod: CEAZZZ007



CAJA EMPOTRADA IMPERMEABLE SLIM

OCEANO 3



FUENTE DE ALIMENTACIÓN "N" NO DIMMERABLE

IP67 ENCENDIDO/APAGADO

Cod: MID0019



FUENTE DE ALIMENTACIÓN "N" NO DIMMERABLE

FUENTE DE ALIMENTACIÓN "N" DIMMERABLE

Cod: MID0020



FUENTE DE ALIMENTACIÓN "N" DIMMERABLE

Cod: MID0021



RESORTE PARA FIJACIÓN A TECHO

OCEANO 3

Cod: CEAZZZ018