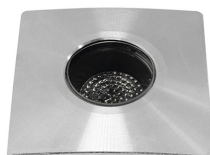


OCEANO 3.1

OCEANO 3.1 3W AC-AC ELI 2700K 24V
PA 15M

Cod: **CEA05CCE101P00**

Metel: **CEACEE048**



Sistema de protección IdroSkud® protección contra polaridad inversa + protección contra picos de tensión + protección contra la infiltración de humedad



Clase de protección III
Diseñado para ser alimentado por una fuente de alimentación de voltaje extra bajo (SELV)



IP 68 hasta 10m
Protegido contra inmersión continua hasta 10 metros



IP 66
Protegido contra sobretensiones, 100 litros por minuto



IK 10
Protegido contra un impacto de 20 J



Altas temperaturas
Diseñado para soportar temperaturas de hasta +50 C



Transitable
Dispositivo diseñado para soportar una carga estática de hasta 500 kg



CX - Extremo
nivel de resistencia a la corrosión ISO 9223



Garantía Mizar
5 años de garantía

Descripción técnica

Luminaria empotrada en el suelo, transitable, apta para exteriores e inmersión hasta 10 m (IP66/IP68), con un rango de temperatura de funcionamiento de -20 °C a +50 °C. Para ofrecer la máxima versatilidad de aplicación, el cuerpo puede ser de aluminio o acero; el anillo es de aluminio, acero o latón. La fuente de luz consta de un chip LED de 3 W de potencia, alimentado a 24 V de tensión constante con un controlador integrado. Su flujo luminoso la hace ideal para la señalización de caminos peatonales o la iluminación de elementos arquitectónicos. La fuente está empotrada para un mayor confort visual. Índice de reproducción cromática (CRI) > 90. Oceano está equipada con el sistema IdroSkud® para proteger los componentes electrónicos de picos de tensión, inversión de polaridad e infiltraciones de agua. Dispone de características antideslumbrantes opcionales (panel y lamas) y accesorios de instalación (encofrado drenante e impermeable y resorte para fijación al techo). El producto debe conectarse a una fuente de alimentación para garantizar su funcionamiento. La fuente de alimentación debe pedirse por separado. El número de dispositivos que se pueden conectar a una sola fuente de alimentación varía según el tipo de instalación. Es responsabilidad del instalador comprobar si hay posibles caídas de tensión evaluando la distancia entre el producto y la fuente de alimentación.

Datos de iluminación

Tipo de fuente	LED de potencia	Riesgo fotobiológico	RG0
CCT	2700K	ULR	100.00%
CRI	> 90	Clasificación BUG	B0 U3 G0
MacAdam (SDCM)	2	Código CIE Flux	0 0 0 0 100
Flujo luminoso (lm)	236	Vida útil del LED	L80 B10 50.000 horas
Flujo del aparato (lm)	143	Eficiencia energética	Contiene una fuente de luz de clase de eficiencia energética (UE2019/2015): F
Tipo de emisión	Elíptica		
Ángulo óptico	10°x45°		

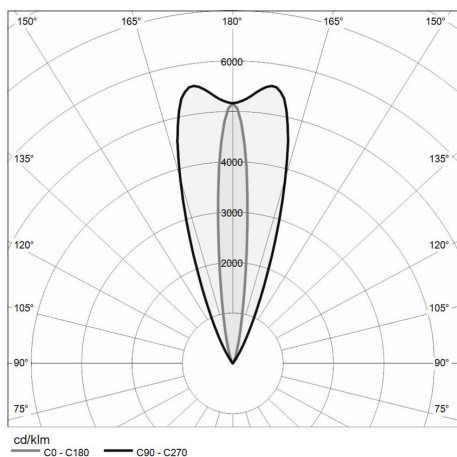
Datos mecánicos

Ancho (mm)	60	Espesor del difusor (mm)	8
Longitud (mm)	60	Clase ISO 9223	CX
Altura (mm)	93	Tipo de óptica	Lente TIR en tecnopolímero
Peso (kg)	0.633	Opcional óptico	Panal
Grado IP	IP66 / IP68 10m	Temp. máxima de funcionamiento	+50° C
Grado IK	IK10	Temp. mínima de funcionamiento	-20° C
Forma	Cuadrado	Carga estática máxima (kg)	500
Color del acabado	Acero / Acero	Transitable	Sí
Material del anillo	Acero inoxidable 316L	Transitable por vehículos	No
Material del cuerpo	Acero inoxidable 316L	Temp. máxima de la superficie	+50° C
Material tornillos externos	Acero inoxidable 316L (A4)	Áreas EN 60598-2-13	A1 / A2
Material del difusor	Vidrio templado extra claro		

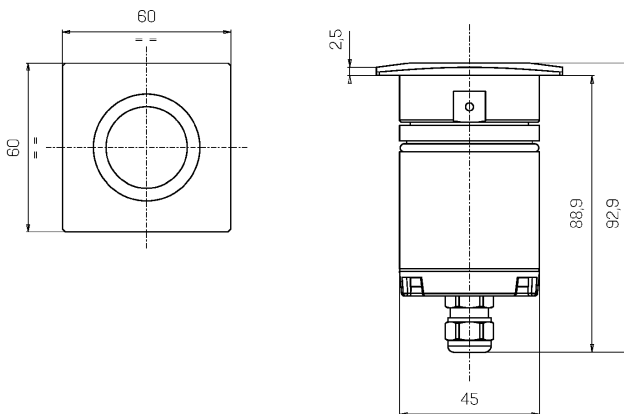
Datos eléctricos

Potencia nominal (W)	3	Conexión eléctrica	En paralelo
Alimentación	Voltaje constante - 24V DC	Protección Idroskud®	Sí
Fuente de alimentación	Remoto	Protección inversión polaridad	Sí
Clase de aislamiento	III	Protección picos de tensión	Sí
Dimmerables	Sí		
Tipo de cable	H05RN - F 2x0,75 mm ²		
Longitud del cable	15 m (comprobar caída de tensión)		

Fotometría



Dibujo técnico



Accesorios



CAJA EMPOTRADA CON DRENAJE

Caja empotrada en suelo con drenaje
OCEANO 3 / OCEANO 9

Cod: CEAZZ006



CAJA EMPOTRADA CON DRENAJE
SLIM

Caja empotrada en suelo con drenaje
slim OCEANO 3 / OCEANO 9

Cod: CEAZZ007



CAJA EMPOTRADA IMPERMEABLE
SLIM

Caja empotrada en suelo impermeable
slim OCEANO 3 / OCEANO 9

Cod: CEAZZ008



FUENTE DE ALIMENTACIÓN NO
DIMMERABLE

Fuente de alimentación CC 24 V 14,4 W
IP67 ON/OFF

Cod: MID0019



FUENTE DE ALIMENTACIÓN NO
DIMMERABLE

Fuente de alimentación CC 24 V 36 W
IP67 ENCENDIDO/APAGADO

Cod: MID0020



FUENTE DE ALIMENTACIÓN
DIMMERABLE

Fuente de alimentación 220/240 50/60
Hz 24 V 24 W IP67 DALI

Cod: MID0021



RESORTE PARA FIJACIÓN A TECHO

Resorte de montaje en techo OCEANO 3

Cod: CEAZZ018