

# OCEANO 3.1

OCEANO 3.1 3W AL-AL 25° 2700K 24V PA  
0,4M

Cod: **CEA05CCM100A00**

Metel: **CEACAM036**



Sistema de protección IdroSkud® protección contra polaridad inversa + protección contra picos de tensión + protección contra la infiltración de humedad



Clase de protección III  
Diseñado para ser alimentado por una fuente de alimentación de voltaje extra bajo (SELV)



IP 68 hasta 10m  
Protegido contra inmersión continua hasta 10 metros



IP 66  
Protegido contra sobretensiones, 100 litros por minuto



IK 10  
Protegido contra un impacto de 20 J



Altas temperaturas  
Diseñado para soportar temperaturas de hasta +50 C



Transitable  
Dispositivo diseñado para soportar una carga estática de hasta 500 kg



C5 - Muy alto  
nivel de resistencia a la corrosión ISO 9223



Garantía Mizar  
5 años de garantía

## Descripción técnica

Luminaria empotrada en el suelo, transitable, apta para exteriores e inmersión hasta 10 m (IP66/IP68), con un rango de temperatura de funcionamiento de -20 °C a +50 °C. Para ofrecer la máxima versatilidad de aplicación, el cuerpo puede ser de aluminio o acero; el anillo es de aluminio, acero o latón. La fuente de luz consta de un chip LED de 3 W de potencia, alimentado a 24 V de tensión constante con un controlador integrado. Su flujo luminoso la hace ideal para la señalización de caminos peatonales o la iluminación de elementos arquitectónicos. La fuente está empotrada para un mayor confort visual. Índice de reproducción cromática (CRI) > 90. Oceano está equipada con el sistema IdroSkud® para proteger los componentes electrónicos de picos de tensión, inversión de polaridad e infiltraciones de agua. Dispone de características antideslumbrantes opcionales (panel y lamas) y accesorios de instalación (encofrado drenante e impermeable y resorte para fijación al techo). El producto debe conectarse a una fuente de alimentación para garantizar su funcionamiento. La fuente de alimentación debe pedirse por separado. El número de dispositivos que se pueden conectar a una sola fuente de alimentación varía según el tipo de instalación. Es responsabilidad del instalador comprobar si hay posibles caídas de tensión evaluando la distancia entre el producto y la fuente de alimentación.

### Datos de iluminación

|                        |                 |                       |   |
|------------------------|-----------------|-----------------------|---|
| Tipo de fuente         | LED de potencia | Riesgo fotobiológico  | RG0   |
| CCT                    | 2700K           | ULR                   | 100.00%   |
| CRI                    | > 90            | Clasificación BUG     | B0 U3 G0  |
| MacAdam (SDCM)         | 2               | Código CIE Flux       | 0 0 0 0 100   |
| Flujo luminoso (lm)    | 236             | Vida útil del LED     | L80 B10 50.000 horas  |
| Flujo del aparato (lm) | 145             | Eficiencia energética | Contiene una fuente de luz de clase de eficiencia energética (UE2019/2015): F |
| Tipo de emisión        | Media           |                       |   |
| Ángulo óptico          | 25°             |                       |   |

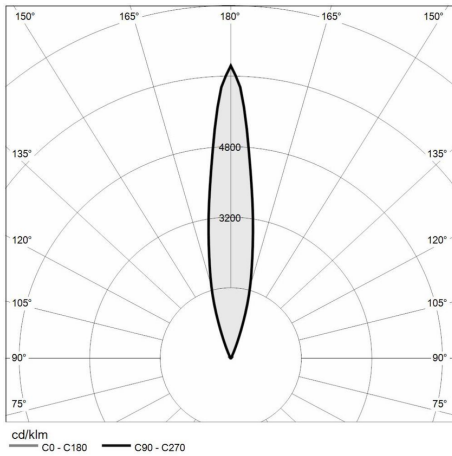
### Datos mecánicos

|                             |   |                                |                            |
|-----------------------------|---|--------------------------------|----------------------------|
| Ancho (mm)                  | 60  | Espesor del difusor (mm)       | 8                          |
| Longitud (mm)               | 60  | Clase ISO 9223                 | C5                         |
| Altura (mm)                 | 93  | Tipo de óptica                 | Lente TIR en tecnopolímero |
| Peso (kg)                   | 0.293   | Opcional óptico                | Panal                      |
| Grado IP                    | IP66 / IP68 10m                               | Temp. máxima de funcionamiento | +50° C                     |
| Grado IK                    | IK10  | Temp. mínima de funcionamiento | -20° C                     |
| Forma                       | Cuadrado                                      | Carga estática máxima (kg)     | 500                        |
| Color del acabado           | Aluminio / Aluminio                           | Transitable                    | Sí                         |
| Material del anillo         | Aluminio anodizado 20 um anticorrosional 6082 | Transitable por vehículos      | No                         |
| Material del cuerpo         | Aluminio anodizado 20 um anticorrosional 6082 | Temp. máxima de la superficie  | +50° C                     |
| Material tornillos externos | Acero inoxidable 316L (A4)                    | Áreas EN 60598-2-13            | A1 / A2                    |
| Material del difusor        | Vidrio templado extra claro                   |                                |                            |

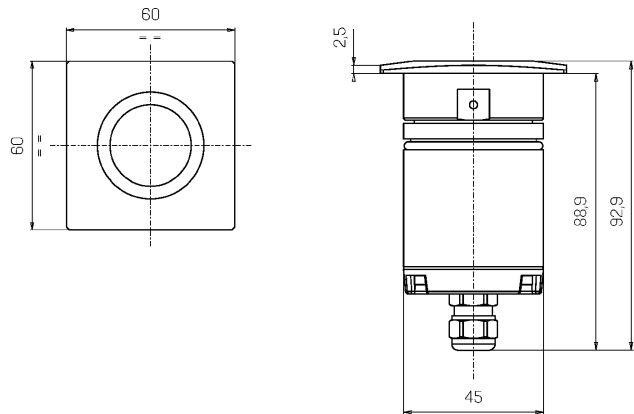
### Datos eléctricos

|                        |                                  |                                |             |
|------------------------|----------------------------------|--------------------------------|-------------|
| Potencia nominal (W)   | 3                                | Conexión eléctrica             | En paralelo |
| Alimentación           | Voltaje constante - 24V DC       | Protección Idroskud®           | Sí          |
| Fuente de alimentación | Remoto                           | Protección inversión polaridad | Sí          |
| Clase de aislamiento   | III                              | Protección picos de tensión    | Sí          |
| Dimmerables            | Sí                               |                                |             |
| Tipo de cable          | H05RN - F 2x0,75 mm <sup>2</sup> |                                |             |
| Longitud del cable     | 0,4 m                            |                                |             |

## Fotometría



## Dibujo técnico



## Accesorios



CAJA EMPOTRADA CON DRENAJE

Caja empotrada en suelo con drenaje  
OCEANO 3 / OCEANO 9

Cod: CEAZZ006



CAJA EMPOTRADA CON DRENAJE  
SLIM

Caja empotrada en suelo con drenaje  
slim OCEANO 3 / OCEANO 9

Cod: CEAZZ007



CAJA EMPOTRADA IMPERMEABLE  
SLIM

Caja empotrada en suelo impermeable  
slim OCEANO 3 / OCEANO 9

Cod: CEAZZ008



FUENTE DE ALIMENTACIÓN NO  
DIMMERABLE

Fuente de alimentación CC 24 V 14,4 W  
IP67 ON/OFF

Cod: MID0019



FUENTE DE ALIMENTACIÓN NO  
DIMMERABLE

Fuente de alimentación CC 24 V 36 W  
IP67 ENCENDIDO/APAGADO

Cod: MID0020



FUENTE DE ALIMENTACIÓN  
DIMMERABLE

Fuente de alimentación 220/240 50/60  
Hz 24 V 24 W IP67 DALI

Cod: MID0021



RESORTE PARA FIJACIÓN A TECHO

Resorte de montaje en techo OCEANO 3

Cod: CEAZZ018