

OCEANO 4.0

OCEANO 4.0 7W AC-LA ELI 3000K 24V
PA 5M

Cod: **CEA08DCE103H00**

Metel: **CEADCE117**



Sistema de protección IdroSkud® protección contra polaridad inversa + protección contra picos de tensión + protección contra la infiltración de humedad



Clase de protección III
Diseñado para ser alimentado por una fuente de alimentación de voltaje extra bajo (SELV)



IP 68 hasta 10m
Protegido contra inmersión continua hasta 10 metros



IP 66
Protegido contra sobretensiones, 100 litros por minuto



IK 09
Protegido contra un impacto de 10 J



Altas temperaturas
Diseñado para soportar temperaturas de hasta +50 C



Transitable
Dispositivo diseñado para soportar una carga estática de hasta 500 kg



CX - Extremo
nivel de resistencia a la corrosión ISO 9223



Garantía Mizar
5 años de garantía



Descripción técnica

Luminaria empotrada en el suelo, transitable, apta para exteriores y sumergible hasta 10 m (IP66/IP68), con un rango de temperatura de funcionamiento de -20 °C a +50 °C. Para ofrecer la máxima versatilidad de aplicación, el cuerpo puede ser de aluminio o acero; el anillo es de aluminio, acero o latón. La fuente de luz consta de un chip LED de 7 W de potencia, alimentado a 24 V de tensión constante con un controlador integrado. Su flujo luminoso la hace ideal para la señalización de caminos peatonales o la iluminación de elementos arquitectónicos. La fuente está empotrada para un mayor confort visual. Índice de reproducción cromática (CRI) > 90. Oceano está equipada con el sistema IdroSkud® para proteger los componentes electrónicos de picos de tensión, inversión de polaridad e infiltraciones de agua. Dispone de características antideslumbrantes opcionales (panel y lamas) y accesorios de instalación (encofrado con drenaje estanco). El producto debe conectarse a una fuente de alimentación para garantizar su funcionamiento. La fuente de alimentación debe pedirse por separado. El número de dispositivos que se pueden conectar a una sola fuente de alimentación varía según el tipo de instalación. Es responsabilidad del instalador comprobar si hay posibles caídas de tensión evaluando la distancia entre el producto y la fuente de alimentación.

Datos de iluminación

| | | | |
|------------------------|-----------------|-----------------------|--|
| Tipo de fuente | LED de potencia | Riesgo fotobiológico | RG0 |
| CCT | 3000K | ULR | 100.00% |
| CRI | > 90 | Clasificación BUG | B0 U3 G0 |
| MacAdam (SDCM) | 2 | Código CIE Flux | 0 0 0 0 100 |
| Flujo luminoso (lm) | 445 | Vida útil del LED | L80 B10 50.000 horas |
| Flujo del aparato (lm) | 330 | Eficiencia energética | Contiene una fuente de luz de clase de eficiencia energética (UE 2019/2015): G |
| Tipo de emisión | Elíptica | | |
| Ángulo óptico | 15°x60° | | |

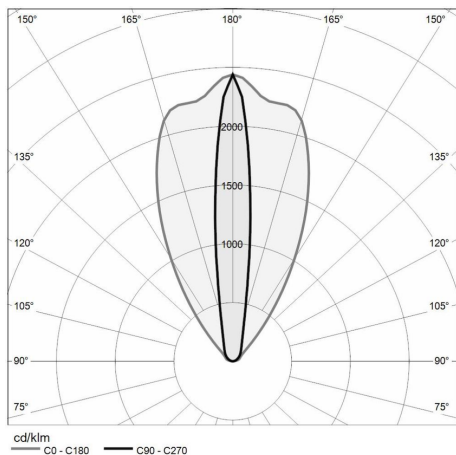
Datos mecánicos

| | | | |
|-----------------------------|-----------------------------|--------------------------------|----------------------------|
| Diámetro (mm) | 90 | Espesor del difusor (mm) | 8 |
| Altura (mm) | 114 | Clase ISO 9223 | CX |
| Peso (kg) | 1.53 | Tipo de óptica | Lente TIR en tecnopolímero |
| Grado IP | IP66 / IP68 10m | Opcional óptico | Panel |
| Grado IK | IK09 | Temp. máxima de funcionamiento | +50° C |
| Forma | Redondo | Temp. mínima de funcionamiento | -20° C |
| Color del acabado | Acero / Latón | Carga estática máxima (kg) | 500 |
| Material del anillo | Latón | Transitable | Sí |
| Material del cuerpo | Acero inoxidable 316L | Transitable por vehículos | No |
| Material tornillos externos | Acero inoxidable 316L (A4) | Temp. máxima de la superficie | +50° C |
| Material del difusor | Vidrio templado extra claro | Áreas EN 60598-2-13 | A1 / A2 |

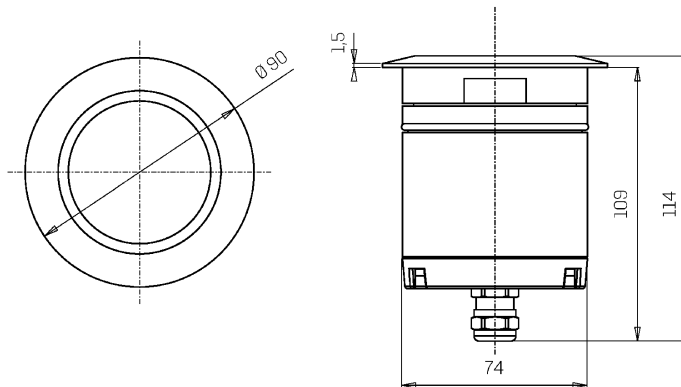
Datos eléctricos

| | | | |
|------------------------|----------------------------------|--------------------------------|-------------|
| Potencia nominal (W) | 7 | Conexión eléctrica | En paralelo |
| Alimentación | Voltaje constante - 24V DC | Protección Idroskud® | Sí |
| Fuente de alimentación | Remoto | Protección inversión polaridad | Sí |
| Clase de aislamiento | III | Protección picos de tensión | Sí |
| Dimmerables | Sí | | |
| Tipo de cable | H05RN - F 2x0,75 mm ² | | |
| Longitud del cable | 5 m | | |

Fotometría



Dibujo técnico



Accesorios



CAJA EMPOTRADA CON DRENAJE

Caja empotrada en suelo con drenaje
OCEANO 4

Cod: CEAZZZ010



**CAJA EMPOTRADA CON DRENAJE
SLIM**

Caja empotrada en suelo con drenaje
slim OCEANO 4

Cod: CEAZZZ011



**CAJA EMPOTRADA IMPERMEABLE
SLIM**

Caja empotrada en suelo impermeable
slim OCEANO 4

Cod: CEAZZZ012



**FUENTE DE ALIMENTACIÓN NO
DIMMERABLE**

Fuente de alimentación CC 24 V 14,4 W
IP67 ON/OFF

Cod: MID0019



**FUENTE DE ALIMENTACIÓN NO
DIMMERABLE**

Fuente de alimentación CC 24 V 36 W
IP67 ENCENDIDO/APAGADO

Cod: MID0020



**FUENTE DE ALIMENTACIÓN
DIMMERABLE**

Fuente de alimentación 220/240 50/60
Hz 24 V 24 W IP67 DALI

Cod: MID0021