

OCEANO 4.1

OCEANO 4.1 7W AL-AL 5° 3000K 24V FR
15M

Cod: **CEA09DCS200P00**

Metel: **CEADES085**



IdroSkud

Sistema de protección IdroSkud®

- protección contra polaridad inversa
- protección contra picos de tensión
- protección contra la infiltración de humedad



Clase de protección III

Diseñado para ser alimentado por una fuente de alimentación de voltaje extra bajo (SELV)



IP 68 hasta 10m

Protegido contra inmersión continua hasta 10 metros



IP 66

Protegido contra sobretensiones, 100 litros por minuto



IK 09

Protegido contra un impacto de 10 J



Altas temperaturas

Diseñado para soportar temperaturas de hasta +50 C



Transitable

Dispositivo diseñado para soportar una carga estática de hasta 5 kN



C5 - Muy alto

nivel de resistencia a la corrosión ISO 9223



Garantía Mizar

5 años de garantía



Descripción técnica

Luminaria empotrada en el suelo, transitable, apta para exteriores y sumergible hasta 10 m (IP66/IP68), con un rango de temperatura de funcionamiento de -20 °C a +50 °C. Para ofrecer la máxima versatilidad de aplicación, el cuerpo puede ser de aluminio o acero; el anillo es de aluminio, acero o latón. La fuente de luz consta de un chip LED de 7 W de potencia, alimentado a 24 V de tensión constante con un controlador integrado. Su flujo luminoso la hace ideal para la señalización de caminos peatonales o la iluminación de elementos arquitectónicos. La fuente está empotrada para un mayor confort visual. Índice de reproducción cromática (CRI) > 90. Oceano está equipada con el sistema IdroSkud® para proteger los componentes electrónicos de picos de tensión, inversión de polaridad e infiltraciones de agua. Dispone de características antideslumbrantes opcionales (panel y lamas) y accesorios de instalación (encofrado con drenaje estanco). El producto debe conectarse a una fuente de alimentación para garantizar su funcionamiento. La fuente de alimentación debe pedirse por separado. El número de dispositivos que se pueden conectar a una sola fuente de alimentación varía según el tipo de instalación. Es responsabilidad del instalador comprobar si hay posibles caídas de tensión evaluando la distancia entre el producto y la fuente de alimentación.

Datos de iluminación

Tipo de fuente	LED de potencia	Riesgo fotobiológico	RG0
CCT	3000K	ULR	100.00%
CRI	> 90	Clasificación BUG	B0 U3 G0
MacAdam (SDCM)	2	Código CIE Flux	0 0 0 0 100
Flujo luminoso (lm)	445	Vida útil del LED	L80 B10 50.000 horas
Flujo del aparato (lm)	318	Eficiencia energética	Contiene una fuente de luz de clase de eficiencia energética (UE 2019/2015): G
Tipo de emisión	Estrecho		
Ángulo óptico	5°		

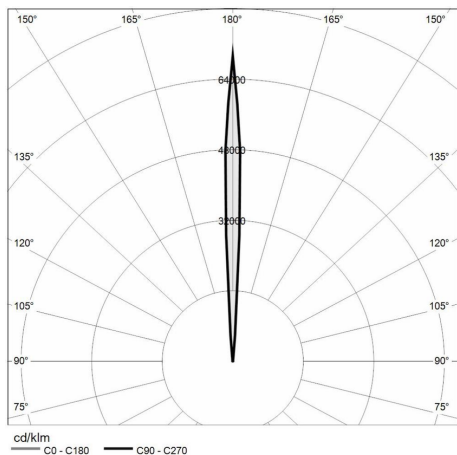
Datos mecánicos

Ancho (mm)	90	Espesor del difusor (mm)	8
Longitud (mm)	90	Clase ISO 9223	C5
Altura (mm)	114	Tipo de óptica	Lente TIR en tecnopolímero
Peso (kg)	0.645	Opcional óptico	Interruptor de luz
Grado IP	IP66 / IP68 10m	Temp. máxima de funcionamiento	+50° C
Grado IK	IK09	Temp. mínima de funcionamiento	-20° C
Forma	Cuadrado	Carga estática máxima (kg)	500
Color del acabado	Aluminio / Aluminio	Transitable	Sí
Material del anillo	Aluminio anodizado 20 um anticorrosional 6082	Transitable por vehículos	No
Material del cuerpo	Aluminio anodizado 20 um anticorrosional 6082	Temp. máxima de la superficie	+50° C
Material tornillos externos	Acero inoxidable 316L (A4)	Áreas EN 60598-2-13	A1 / A2
Material del difusor	Vidrio templado extra claro		

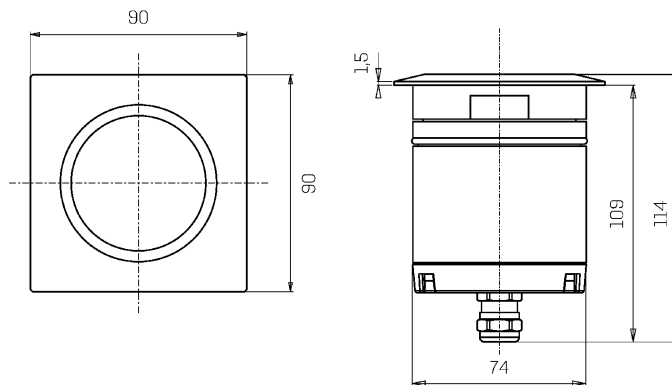
Datos eléctricos

Potencia nominal (W)	7	Conexión eléctrica	En paralelo
Alimentación	Voltaje constante - 24 V	Protección Idroskud®	Sí
Fuente de alimentación	Remoto	Protección inversión polaridad	Sí
Clase de aislamiento	III	Protección picos de tensión	Sí
Dimmerables	Sí		
Tipo de cable	H05RN - F 2x0,75 mm ²		
Longitud del cable	15 m (comprobar caída de tensión)		

Fotometría



Dibujo técnico



Accesorios



MOSTRADOR DE DRENAJE

Caja empotrada en suelo con drenaje
OCEANO 4
Cod: CEAZZZ010



CAJA EMPOTRADA CON DRENAJE SLIM

caja empotrada en suelo con drenaje
slim OCEANO 4
Cod: CEAZZZ011



CAJA EMPOTRADA IMPERMEABLE

caja empotrada en suelo impermeable
slim OCEANO 4
Cod: CEAZZZ012



FUENTE DE ALIMENTACIÓN "N" NO DIMMERABLE

Fuente de alimentación CC 24 V 14,4 W
IP67 ON/OFF
Cod: MID0019



FUENTE DE ALIMENTACIÓN "N" NO DIMMERABLE

Fuente de alimentación CC 24 V 36 W
IP67 ENCENDIDO/APAGADO
Cod: MID0020



FUENTE DE ALIMENTACIÓN "N" DIMMERABLE

Fuente de alimentación 220/240 50/60
Hz 24 V 24 W IP67 DALI
Cod: MID0021