

EGEO 3.0

EGEO 3.0 3W AC ELI 3000K 24V PA 5M

Cod: **CEA14DCE101H00**Metel: **CEADCE143****Sistema de protección IdroSkud®**

- protección contra polaridad inversa
- protección contra picos de tensión
- protección contra la infiltración de humedad

**Clase de protección III**

Diseñado para ser alimentado por una fuente de alimentación de voltaje extra bajo (SELV)

**IP 68 hasta 10m**

Protegido contra inmersión continua hasta 10 metros

**IP 66**

Protegido contra sobretensiones, 100 litros por minuto

**IK 10**

Protegido contra un impacto de 20 J

**Altas temperaturas**

Diseñado para soportar temperaturas de hasta +50 C

**CX - Extremo**

nivel de resistencia a la corrosión ISO 9223

**Garantía Mizar**

5 años de garantía



Descripción técnica

Proyector para exteriores y sumergible hasta 10 metros (IP66/IP68) con un rango de temperatura de funcionamiento de -20 °C a +50 °C. Para ofrecer la máxima versatilidad de aplicación, el cuerpo puede ser de aluminio o acero; el soporte, de acero en ambos modelos, permite ajustar la inclinación del dispositivo. La fuente de luz consta de un chip LED de 3 W de potencia, alimentado a 24 V de tensión constante con un controlador integrado. Su flujo luminoso lo hace ideal para iluminar detalles arquitectónicos, plantas de jardín o fuentes de agua, gracias a sus diferentes ángulos de emisión. La fuente está retranqueada para un mayor confort visual. Índice de reproducción cromática (CRI) > 90. EGEO está equipado con el sistema IdroSkud® para proteger los componentes electrónicos de picos de tensión, inversión de polaridad e infiltración de agua. Opcionalmente, se encuentran disponibles un antideslumbrante (panel) y un accesorio para instalación en el suelo (pica). El producto debe conectarse a una fuente de alimentación para garantizar su funcionamiento. La fuente de alimentación debe pedirse por separado. El número de dispositivos que se pueden conectar a una sola fuente de alimentación varía según el tipo de instalación. Es responsabilidad del instalador comprobar si hay posibles caídas de tensión evaluando la distancia entre el producto y la fuente de alimentación.

Datos de iluminación

Tipo de fuente	LED de potencia	Riesgo fotobiológico	RG0
CCT	3000K	ULR	0.00%
CRI	> 90	Clasificación BUG	B0 U0 G0
MacAdam (SDCM)	2	Código CIE Flux	99 100 100 100 100
Flujo luminoso (lm)	236	Vida útil del LED	L80 B10 50.000 horas
Flujo del aparato (lm)	151	Eficiencia energética	Contiene una fuente de luz de clase de eficiencia energética (UE2019/2015): F
Tipo de emisión	Elíptico		
Ángulo óptico	10°x45°		

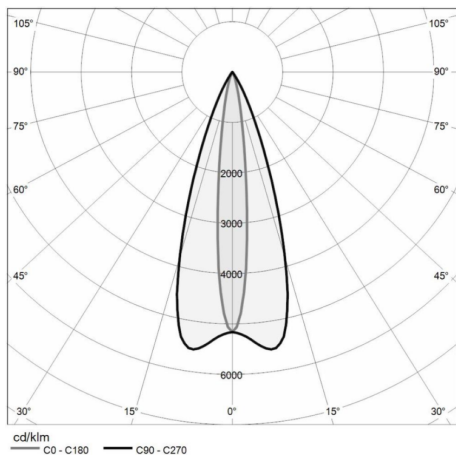
Datos mecánicos

Ancho (mm)	57	Material tornillos externos	Acero inoxidable 316L (A4)
Longitud (mm)	93	Material del difusor	Vidrio templado extra claro
Altura (mm)	83	Espesor del difusor (mm)	8
Peso (kg)	0.629	Clase ISO 9223	CX
Grado IP	IP66 / IP68 10m	Tipo de óptica	Lente TIR en tecnopolímero
Grado IK	IK10	Opcional óptico	Panal
Color del acabado	Acero / Acero	Temp. máxima de funcionamiento	+50° C
Material del anillo	Acero inoxidable 316L	Temp. mínima de funcionamiento	-20° C
Material del cuerpo	Acero inoxidable 316L		

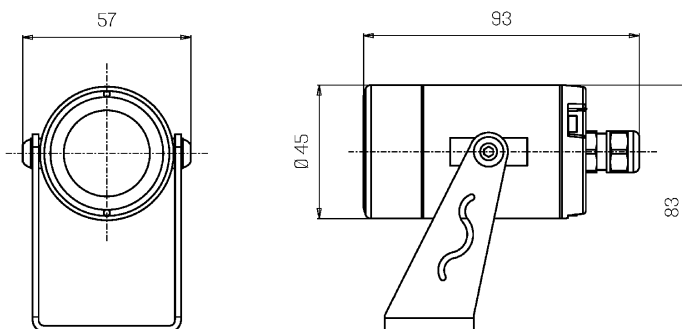
Datos eléctricos

Potencia nominal (W)	3	Conexión eléctrica	En paralelo
Alimentación	Voltaje constante - 24 V	Protección Idroskud®	Sí
Fuente de alimentación	Remoto	Protección inversión polaridad	Sí
Clase de aislamiento	III	Protección picos de tensión	Sí
Dimmerables	Sí		
Tipo de cable	H05RN - F 2x0,75 mm ²		
Longitud del cable	5 m		

Fotometría



Dibujo técnico



Accesorios



ESTACA DE TIERRA

Piquet para el suelo de proyector pequeño

Cod: CEAZZZ016



FUENTE DE ALIMENTACIÓN "N" NO DIMMERABLE

Fuente de alimentación CC 24 V 14,4 W IP67 ON/OFF

Cod: MID0019



Fuente de alimentación CC 24 V 36 W IP67 ENCENDIDO/APAGADO

Cod: MID0020



FUENTE DE ALIMENTACIÓN "N" DIMMERABLE

Fuente de alimentación 220/240 50/60 Hz 24 V 24 W IP67 DALI

Cod: MID0021