

EGEO 3.0

EGEO 3.0 3W AL ELI 4000K 24V 10M

Cod: **CEA14FCE000M00**

Metel: **CEAFDE140**



Sistema de protección IdroSkud® protección contra polaridad inversa + protección contra picos de tensión + protección contra la infiltración de humedad



Clase de protección III
Diseñado para ser alimentado por una fuente de alimentación de voltaje extra bajo (SELV)



IP 68 hasta 10m
Protegido contra inmersión continua hasta 10 metros



IP 66
Protegido contra sobretensiones, 100 litros por minuto



IK 10
Protegido contra un impacto de 20 J



Altas temperaturas
Diseñado para soportar temperaturas de hasta +50 C



C5 - Muy alto nivel de resistencia a la corrosión ISO 9223



Garantía Mizar
5 años de garantía



Descripción técnica

Proyector para exteriores y sumergible hasta 10 metros (IP66/IP68) con un rango de temperatura de funcionamiento de -20 °C a +50 °C. Para ofrecer la máxima versatilidad de aplicación, el cuerpo puede ser de aluminio o acero; el soporte, de acero en ambos modelos, permite ajustar la inclinación del dispositivo. La fuente de luz consta de un chip LED de 3 W de potencia, alimentado a 24 V de tensión constante con un controlador integrado. Su flujo luminoso lo hace ideal para iluminar detalles arquitectónicos, plantas de jardín o fuentes de agua, gracias a sus diferentes ángulos de emisión. La fuente está retranqueada para un mayor confort visual. Índice de reproducción cromática (CRI) > 90. EGEO está equipado con el sistema IdroSkud® para proteger los componentes electrónicos de picos de tensión, inversión de polaridad e infiltración de agua. Opcionalmente, se encuentran disponibles un antideslumbrante (panel) y un accesorio para instalación en el suelo (pica). El producto debe conectarse a una fuente de alimentación para garantizar su funcionamiento. La fuente de alimentación debe pedirse por separado. El número de dispositivos que se pueden conectar a una sola fuente de alimentación varía según el tipo de instalación. Es responsabilidad del instalador comprobar si hay posibles caídas de tensión evaluando la distancia entre el producto y la fuente de alimentación.

Datos de iluminación

| | | | |
|------------------------|-----------------|-----------------------|---|
| Tipo de fuente | LED de potencia | Riesgo fotobiológico | RG0 |
| CCT | 4000K | ULR | 0.00% |
| CRI | > 90 | Clasificación BUG | B0 U0 G0 |
| MacAdam (SDCM) | 2 | Código CIE Flux | 99 100 100 100 100 |
| Flujo luminoso (lm) | 236 | Vida útil del LED | L80 B10 50.000 horas |
| Flujo del aparato (lm) | 159 | Eficiencia energética | Contiene una fuente de luz de clase de eficiencia energética (UE2019/2015): F |
| Tipo de emisión | Elíptica | | |
| Ángulo óptico | 10°x45° | | |

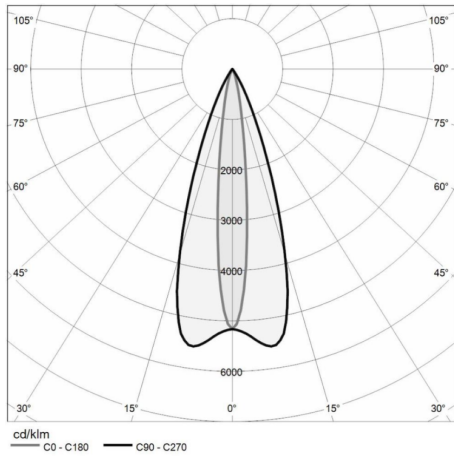
Datos mecánicos

| | | | |
|---------------------|---|--------------------------------|-----------------------------|
| Ancho (mm) | 57 | Material tornillos externos | Acero inoxidable 316L (A4) |
| Longitud (mm) | 93 | Material del difusor | Vidrio templado extra claro |
| Altura (mm) | 83 | Espesor del difusor (mm) | 8 |
| Peso (kg) | 0.304 | Clase ISO 9223 | C5 |
| Grado IP | IP66 / IP68 10m | Tipo de óptica | Lente TIR en tecnopolímero |
| Grado IK | IK10 | Opcional óptico | Nadie |
| Color del acabado | Aluminio / Aluminio | Temp. máxima de funcionamiento | +50° C |
| Material del anillo | Aluminio anodizado 20 um anticorrosional 6082 | Temp. mínima de funcionamiento | -20° C |
| Material del cuerpo | Aluminio anodizado 20 um anticorrosional 6082 | | |

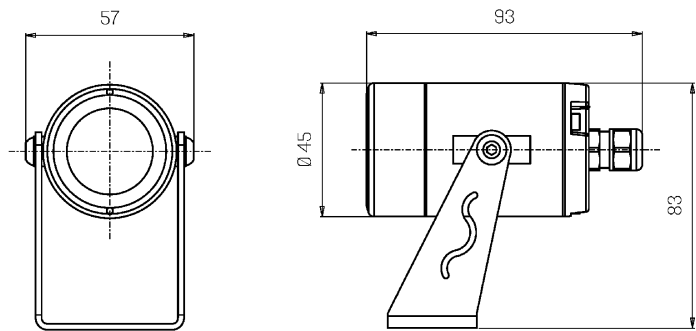
Datos eléctricos

| | | | |
|------------------------|-----------------------------------|--------------------------------|-------------|
| Potencia nominal (W) | 3 | Conexión eléctrica | En paralelo |
| Alimentación | Voltaje constante - 24V DC | Protección Idroskud® | Sí |
| Fuente de alimentación | Remoto | Protección inversión polaridad | Sí |
| Clase de aislamiento | III | Protección picos de tensión | Sí |
| Dimmerables | Sí | | |
| Tipo de cable | H05RN - F 2x0,75 mm ² | | |
| Longitud del cable | 10 m (comprobar caída de tensión) | | |

Fotometría



Dibujo técnico



Accesorios



PIQUET PARA EL SUELO

Piquet para el suelo de proyector pequeño

Cod: CEAZZ016



FUENTE DE ALIMENTACIÓN NO DIMMERABLE

Fuente de alimentación CC 24 V 14,4 W IP67 ON/OFF

Cod: MID0019



FUENTE DE ALIMENTACIÓN NO DIMMERABLE

Fuente de alimentación CC 24 V 36 W IP67 ENCENDIDO/APAGADO

Cod: MID0020



FUENTE DE ALIMENTACIÓN DIMMERABLE

Fuente de alimentación 220/240 50/60 Hz 24 V 24 W IP67 DALI

Cod: MID0021