



EGEO 4.1 RGBW

EGEO 4.1 8W AC 40° RGBW 24V PWM
10M

Cod: **CEA15PCL001M00**

Metel: **CEAPDL148**



Sistema de protección IdroSkud®
protección contra polaridad
inversa + protección contra picos
de tensión + protección contra la
infiltración de humedad



Clase de protección III
Diseñado para ser alimentado por
una fuente de alimentación de
voltaje extra bajo (SELV)



IP 68 hasta 10m
Protegido contra inmersión
continua hasta 10 metros



IP 66
Protegido contra sobretensiones,
100 litros por minuto



IK 09
Protegido contra un impacto de 10
J



Altas temperaturas
Diseñado para soportar
temperaturas de hasta +50 C



CX - Extremo
nivel de resistencia a la corrosión
ISO 9223



Luminaria RGBW
Fuente de luz que permite mezclar
colores controlando cuatro canales



Garantía Mizar
5 años de garantía



Descripción técnica

Proyector para exteriores y sumergible hasta 10 metros (IP66/IP68) con un rango de temperatura de funcionamiento de -20 °C a +50 °C. Para ofrecer la máxima versatilidad de aplicación, el cuerpo puede ser de aluminio o acero; el soporte, de acero en ambos modelos, permite ajustar la inclinación de la luminaria. La fuente de luz consiste en un Multi-Chip RGBW alimentado a voltaje constante de 24 V, con una potencia máxima de 8 W, combinado con una lente TIR específica de "mezcla de colores". Su flujo luminoso lo hace ideal para iluminar detalles arquitectónicos, plantas de jardín o fuentes de agua, gracias a sus diferentes ángulos de emisión. La fuente está retranqueada para un mayor confort visual. Índice de reproducción cromática CRI > 90. EGEO está equipado con el sistema IdroSkud® para proteger los componentes electrónicos de picos de tensión, inversión de polaridad e infiltración de agua. Hay opciones opcionales de antideslumbramiento (panel) y una pica de tierra. El producto debe conectarse a una fuente de alimentación para garantizar su correcto funcionamiento. La fuente de alimentación debe pedirse por separado. El número de luminarias que se pueden conectar a una sola fuente de alimentación varía según el tipo de instalación. Es responsabilidad del instalador comprobar si hay posibles caídas de tensión evaluando la distancia entre el producto y la fuente de alimentación.

Datos de iluminación

Tipo de fuente	LED multichip	Ángulo óptico	40°
CCT	RGBW (4000K)	Riesgo fotobiológico	RG0
CRI	> 80	ULR	100.00%
MacAdam (SDCM)	3	Clasificación BUG	B0 U0 G0
Flujo luminoso (lm)	640	Código CIE Flux	95 99 100 100 100
Flujo del aparato (lm)	336	Vida útil del LED	L80 B10 50.000 horas
Tipo de emisión	Amplia		

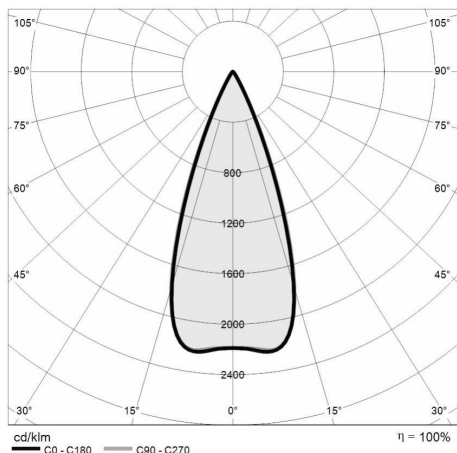
Datos mecánicos

Ancho (mm)	86	Material del cuerpo	Acero inoxidable 316L
Longitud (mm)	114	Material del difusor	Vidrio templado extra claro
Altura (mm)	117	Espesor del difusor (mm)	8
Peso (kg)	1.59	Clase ISO 9223	C5
Grado IP	IP66 / IP68 10m	Tipo de óptica	Lente TIR en tecnopolímero
Grado IK	IK09	Opcional óptico	Nadie
Color del acabado	Acero	Temp. máxima de funcionamiento	+50° C
Material del anillo	Acero inoxidable 316L	Temp. mínima de funcionamiento	-20° C

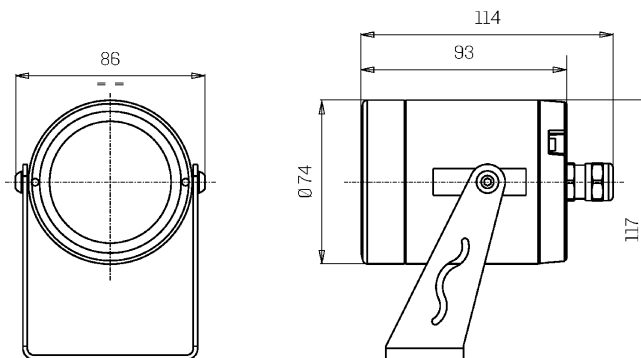
Datos eléctricos

Potencia nominal (W)	8	Conexión eléctrica	En paralelo
Alimentación	Voltaje constante - 24V DC	Protección Idroskud®	Sí
Fuente de alimentación	Remoto	Protección inversión polaridad	Sí
Clase de aislamiento	III	Protección picos de tensión	Sí
Dimmerables	Sí		
Tipo de cable	FR5FOEM7-AD8 6x0,5 mm ²		
Longitud del cable	10 m		

Fotometría



Dibujo técnico



Accesorios



PIQUET PARA EL SUELO

Piquet para el suelo de proyector grande

Cod: CEAZZZ017



UNIDAD DE CONTROL RGBW

Unidad de control WT5 RGBW PWM/WiFi de 5 canales

Cod: MID0023



FUENTE DE ALIMENTACIÓN NO DIMMERABLE

Fuente de alimentación CC 24 V 70 W 2,9 A IP67

Cod: MID0028



FUENTE DE ALIMENTACIÓN NO DIMMERABLE

Fuente de alimentación CC 24 V 150 W 6,25 A IP67

Cod: MID0029



FUENTE DE ALIMENTACIÓN DIMMERABLE

Fuente de alimentación CC 24 V 120 W 5 A IP67 DALI2/PWM

Cod: MID0030



FUENTE DE ALIMENTACIÓN DIMMERABLE

Fuente de alimentación CC 24 V 200 W 5 A IP67 DALI2/PWM

Cod: MID0031



CONTROL REMOTO RGBW

Control remoto RF de 2,4 GHz RGBW RT de 1 zona

Cod: MID1000



PANEL TÁCTIL RGBW

Panel táctil RGBW de 4 zonas para montaje en pared

Cod: MID1001



FUENTE DE ALIMENTACIÓN NO DIMMERABLE

Fuente de alimentación CC 24 V 14,4 W
IP67 ON/OFF

Cod: MID0019



FUENTE DE ALIMENTACIÓN NO DIMMERABLE

Fuente de alimentación CC 24 V 36 W
IP67 ENCENDIDO/APAGADO

Cod: MID0020



FUENTE DE ALIMENTACIÓN DIMMERABLE

Fuente de alimentación 220/240 50/60
Hz 24 V 24 W IP67 DALI

Cod: MID0021