

# FLUMEN 2.0

FLUMEN 2.0 3W BK9005 40° 4000K 24V  
1,5M

Cod: **FLM01FCLOB0C00**

Metel: **FLMFBL201**



#### Sistema de protección IdroSkud®

- protección contra polaridad inversa
- protección contra picos de tensión
- protección contra la infiltración de humedad

**IP66**

#### IP 66

Protegido contra sobretensiones, 100 litros por minuto



#### Clase de protección III

Diseñado para ser alimentado por una fuente de alimentación de voltaje extra bajo (SELV)



#### IP 67

Protegido contra inmersión temporal (30 minutos) hasta 1 metro



#### IK 08

Protegido contra un impacto de 5 J



#### Altas temperaturas

Diseñado para soportar temperaturas de hasta +50 C



#### C5 - Muy alto

nivel de resistencia a la corrosión ISO 9223



#### Garantía Mizar

5 años de garantía



## Descripción técnica

Proyector apto para exteriores (IP66/IP67), con un rango de temperatura de funcionamiento de -20 °C a +50 °C. Para reducir el peso y garantizar la resistencia al desgaste, el cuerpo está fabricado en aluminio. Este está protegido por un revestimiento de epoxi poliéster que garantiza una resistencia a la corrosión de 1500 horas en niebla salina. La fuente de luz consta de un chip LED de 3 W de potencia, alimentado a 24 V de tensión constante con un controlador integrado. Su alto flujo luminoso lo hace ideal para la señalización de caminos peatonales o la iluminación de fachadas y detalles arquitectónicos gracias a su óptica TIR. La fuente LED está empotrada para un mayor confort visual. Índice de reproducción cromática (CRI) > 90. Flumen está equipado con el sistema IdroSkud® para proteger los componentes electrónicos de picos de tensión, inversión de polaridad e infiltraciones de agua. Están disponibles opcionalmente un antideslumbrante (panal) y un accesorio para instalación en el suelo (pica). El producto debe conectarse a una fuente de alimentación para garantizar su funcionamiento. La fuente de alimentación debe pedirse por separado. El número de dispositivos que se pueden conectar a una sola fuente de alimentación varía según el tipo de instalación. Es responsabilidad del instalador comprobar si hay posibles caídas de tensión evaluando la distancia entre el producto y la fuente de alimentación.

## Datos de iluminación

Tipo de fuente	LED de potencia	Riesgo fotobiológico	RG0
CCT	4000K	ULR	0.00%
CRI	> 90	Clasificación BUG	B0 U0 G0
MacAdam (SDCM)	2	Código CIE Flux	97 98 99 100 100
Flujo luminoso (lm)	314	Vida útil del LED	L80 B10 50.000 horas
Flujo del aparato (lm)	188	Eficiencia energética	Contiene una fuente de luz de clase de eficiencia energética (UE2019/2015): F
Tipo de emisión	Amplia		
Ángulo óptico	40°		

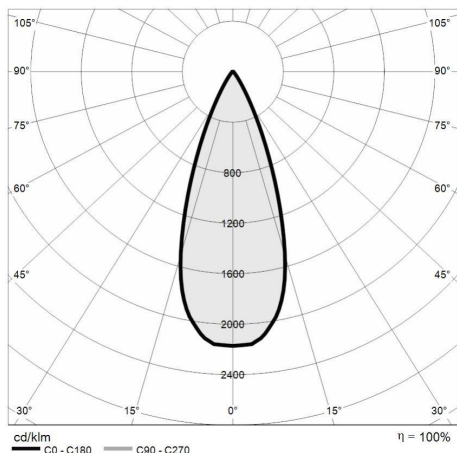
## Datos mecánicos

Ancho (mm)	77	Material del cuerpo	Aluminio anodizado anticorrosional 6082
Longitud (mm)	85	Material del difusor	Vidrio templado extra claro
Altura (mm)	110	Espesor del difusor (mm)	10
Peso (kg)	0.798	Clase ISO 9223	C5
Grado IP	IP66 / IP67	Tipo de óptica	Lente TIR en tecnopolímero
Grado IK	IK08	Opcional óptico	Nadie
Tipo de acabado	Imprimación protectora seguida de pintura epoxi y poliéster.	Temp. máxima de funcionamiento	+50° C
Color del acabado	Negro RAL9005	Temp. mínima de funcionamiento	-20° C

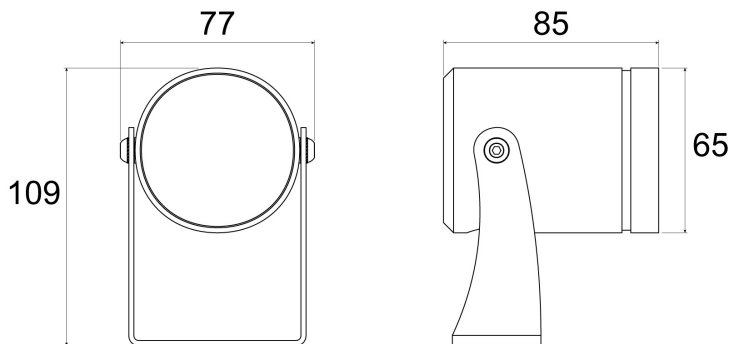
## Datos eléctricos

Potencia nominal (W)	3	Conexión eléctrica	En paralelo
Alimentación	Voltaje constante - 24 V	Protección Idroskud®	Sí
Fuente de alimentación	Remoto	Protección inversión polaridad	Sí
Clase de aislamiento	III	Protección picos de tensión	Sí
Dimmerables	Sí		
Tipo de cable	H05RN - F 2x0,75 mm <sup>2</sup>		
Longitud del cable	1,5 m		

Fotometría



Dibujo técnico



Accesorios



**ESTACA DE TIERRA**

Piquet para el suelo de proyector pequeño

Cod: CEAZZZ016



**FUENTE DE ALIMENTACIÓN NO DIMMERABLE**

Fuente de alimentación CC 24 V 14,4 W IP67 ON/OFF

Cod: MID0019



**FUENTE DE ALIMENTACIÓN NO DIMMERABLE**

Fuente de alimentación CC 24 V 36 W IP67 ENCENDIDO/APAGADO

Cod: MID0020



**FUENTE DE ALIMENTACIÓN DIMMERABLE**

Fuente de alimentación 220/240 50/60 Hz 24 V 24 W IP67 DALI

Cod: MID0021



**SNOOT FLUMEN 2.0**

KIT DE SNOOT FLUMEN 2.0 NEGRO

Cod: FLMZZZ002



**VISERA FLUMEN 2.0**

KIT DE VISERA NEGRA FLUMEN 2.1

Cod: FLMZZZ003