



LUCIS 2.0

LUCIS 2.0 2W NE9005 A35° 4000K 24V

Cod: **LUC02FCZ0B0A00**

Metel: **LUCFNZ001**



Sistema de protección IdroSkud® protección contra polaridad inversa + protección contra picos de tensión + protección contra la infiltración de humedad



Clase de protección III
Diseñado para ser alimentado por una fuente de alimentación de voltaje extra bajo (SELV)



IP 67
Protegido contra inmersión temporal (30 minutos) hasta 1 metro



IP 66
Protegido contra sobretensiones, 100 litros por minuto



IK 10
Protegido contra un impacto de 20 J



Altas temperaturas
Diseñado para soportar temperaturas de hasta +50 C



C5 - Muy alto nivel de resistencia a la corrosión ISO 9223



Garantía Mizar
5 años de garantía



Descripción técnica

Luz de paso empotrada de pared, apta para exteriores (IP66/IP67), con un amplio rango de temperatura de funcionamiento: -20 °C / +50 °C. El cuerpo está fabricado en aluminio protegido por un revestimiento de epoxi poliéster que garantiza una resistencia a la corrosión de 1500 horas en niebla salina. La fuente de luz consta de un chip LED de 2 W de potencia, alimentado a 24 V de tensión constante con un controlador integrado. El anillo ovalado presenta una abertura ovalada para obtener un haz de luz cCRIular y difuso dirigido hacia el suelo. Su flujo luminoso y diseño la hacen ideal como baliza para caminos peatonales o escaleras. Índice de reproducción cromática (CRI) > 90. Lucis está equipada con el sistema IdroSkud® para proteger los componentes electrónicos de picos de tensión, inversión de polaridad e infiltraciones de agua. Se incluyen los accesorios de instalación (encofrado de pared y aislamiento exterior). El producto debe combinarse con una fuente de alimentación para garantizar su funcionamiento. La fuente de alimentación debe pedirse por separado. El número de dispositivos que se pueden conectar a una sola fuente de alimentación varía según el tipo de instalación. Es responsabilidad del instalador verificar posibles caídas de voltaje evaluando la distancia entre el producto y la fuente de alimentación.

Datos de iluminación

Tipo de fuente	LED de potencia	Riesgo fotobiológico	RG0
CCT	4000K	ULR	100.00%
CRI	> 90	Clasificación BUG	B0 U1 G0
MacAdam (SDCM)	3	Código CIE Flux	39 75 96 100 100
Flujo luminoso (lm)	157	Vida útil del LED	L80 B10 50.000 horas
Flujo del aparato (lm)	22	Eficiencia energética	Contiene una fuente de luz de clase de eficiencia energética (UE2019/2015): F
Tipo de emisión	Asimétrica		
Ángulo óptico	A35°		

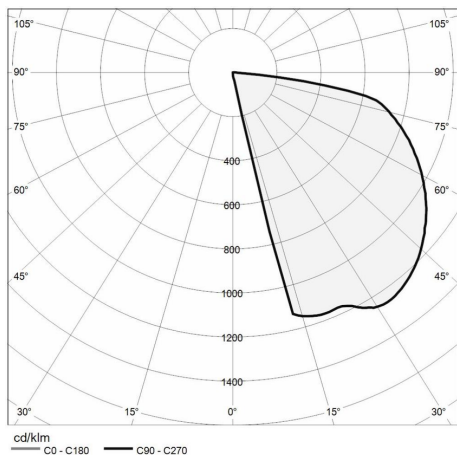
Datos mecánicos

Ancho (mm)	44	Material del cuerpo	Aluminio anodizado anticorrosional 6082
Longitud (mm)	51	Material tornillos externos	Acero inoxidable 316L (A4)
Altura (mm)	95	Material del difusor	Resina de poliuretano
Peso (kg)	0.147	Clase ISO 9223	C5
Grado IP	IP66 / IP67	Opcional óptico	Nadie
Grado IK	IK10	Temp. máxima de funcionamiento	+50° C
Tipo de acabado	Imprimación protectora seguida de pintura epoxi y poliéster.	Temp. mínima de funcionamiento	-20° C
Color del acabado	Negro RAL9005		

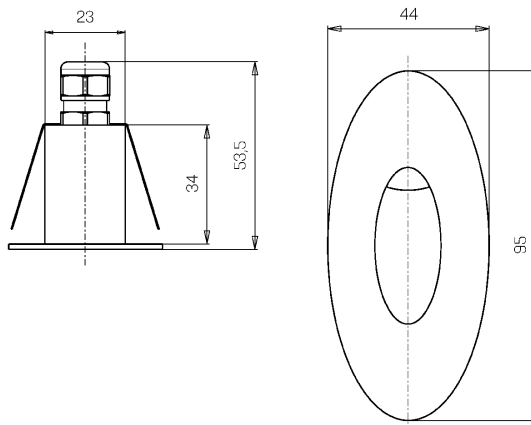
Datos eléctricos

Potencia nominal (W)	2	Conexión eléctrica	En paralelo
Alimentación	Voltaje constante - 24V DC	Protección Idroskud®	Sí
Fuente de alimentación	Remoto	Protección inversión polaridad	Sí
Clase de aislamiento	III	Protección picos de tensión	Sí
Dimmerables	Sí		
Tipo de cable	FR5FOEM7 - AD8 2x0,5 mm ²		
Longitud del cable	0,4 m		

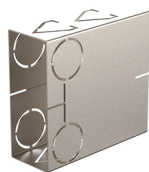
Fotometría



Dibujo técnico



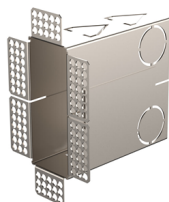
Accesorios



CAJA EMPOTRADA DE PARED

Caja de pared galvanizada LUCIS

Cod: LUCZZ000



CAJA DE PARED

Caja de pared para aislamiento exterior galvanizada LUCIS

Cod: LUCZZ001



FUENTE DE ALIMENTACIÓN NO DIMMERABLE

Fuente de alimentación CC 24 V 14,4 W IP67 ON/OFF

Cod: MID0019



FUENTE DE ALIMENTACIÓN NO DIMMERABLE

Fuente de alimentación CC 24 V 36 W IP67 ENCENDIDO/APAGADO

Cod: MID0020



FUENTE DE ALIMENTACIÓN DIMMERABLE

Fuente de alimentación 220/240 50/60 Hz 24 V 24 W IP67 DALI

Cod: MID0021