

VITRUM 1.0

VITRUM 1.0 2W NEGRO 10° 3000K 24V
PA 10M

Cod: **VIT01DCS100M00**

Metel: **VITDDS001**



Sistema de protección IdroSkud®
protección contra polaridad inversa + protección contra picos de tensión + protección contra la infiltración de humedad



Clase de protección III
Diseñado para ser alimentado por una fuente de alimentación de voltaje extra bajo (SELV)



IP 68
Protegido contra inmersión continua hasta 3 metros



IP 66
Protegido contra sobretensiones, 100 litros por minuto



IK 10
Protegido contra un impacto de 20 J



Altas temperaturas
Diseñado para soportar temperaturas de hasta +50 C



Transitable
Dispositivo diseñado para soportar una carga estática de hasta 500 kg



CX - Extremo
nivel de resistencia a la corrosión ISO 9223



Garantía Mizar
5 años de garantía



Descripción técnica

Luminaria empotrada a ras, transitable, apta para exteriores y subacuática (IP66/IP68) con un rango de temperatura de funcionamiento de -20 °C a +50 °C. Se distingue por su pantalla de vidrio templado transparente sin aro metálico, con borde serigrafiado en negro. El cuerpo está fabricado en aluminio anticorrosivo anodizado en negro. La fuente de luz consta de un chip LED de 2 W de potencia, alimentado a 24 V CC con voltaje constante y controlador integrado. Su diseño minimalista la hace ideal como luminaria para elegantes ambientes interiores y exteriores, así como para entornos con alta humedad (spas, bodegas). La fuente de luz está empotrada para un mayor confort visual. Índice de reproducción cromática (CRI) > 90. Vitrum está equipada con el sistema IdroSkud® para proteger los componentes electrónicos de picos de tensión, inversión de polaridad e infiltraciones de agua. Dispone de opciones antideslumbrantes (panel) y accesorios de instalación (con drenaje, impermeable y encofrado de yeso). El producto debe conectarse a una fuente de alimentación para garantizar su correcto funcionamiento. La fuente de alimentación debe pedirse por separado. El número de luminarias que se pueden conectar a una sola fuente de alimentación varía según el tipo de instalación. Es responsabilidad del instalador comprobar si hay posibles caídas de tensión evaluando la distancia entre el producto y la fuente de alimentación.

Datos de iluminación

Tipo de fuente	LED de potencia	Riesgo fotobiológico	RG0
CCT	3000K	ULR	100.00%
CRI	> 90	Clasificación BUG	B0 U3 G0
MacAdam (SDCM)	2	Código CIE Flux	0 0 0 0 100
Flujo luminoso (lm)	157	Vida útil del LED	L80 B10 50.000 horas
Flujo del aparato (lm)	91	Eficiencia energética	Contiene una fuente de luz de clase de eficiencia energética (UE2019/2015): F
Tipo de emisión	Estrecha		
Ángulo óptico	10°		

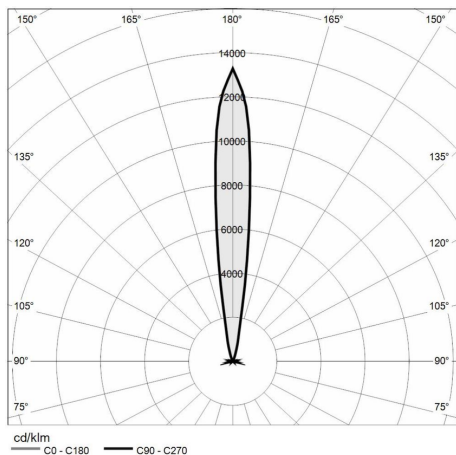
Datos mecánicos

Diámetro (mm)	40	Clase ISO 9223	CX
Altura (mm)	77	Tipo de óptica	Lente TIR en tecnopolímero
Peso (kg)	0.113	Opcional óptico	Panal
Grado IP	IP66 / IP68	Temp. máxima de funcionamiento	+50° C
Grado IK	IK10	Temp. mínima de funcionamiento	-20° C
Color del acabado	Serigrafía en negro	Carga estática máxima (kg)	500
Material del cuerpo	Aluminio anodizado anticorrosión 6082	Transitable	Sí
Material tornillos externos	Acero inoxidable 316L (A4)	Transitable por vehículos	No
Material del difusor	Vidrio templado extra claro	Temp. máxima de la superficie	+50° C
Espesor del difusor (mm)	8	Áreas EN 60598-2-13	A1 / A2

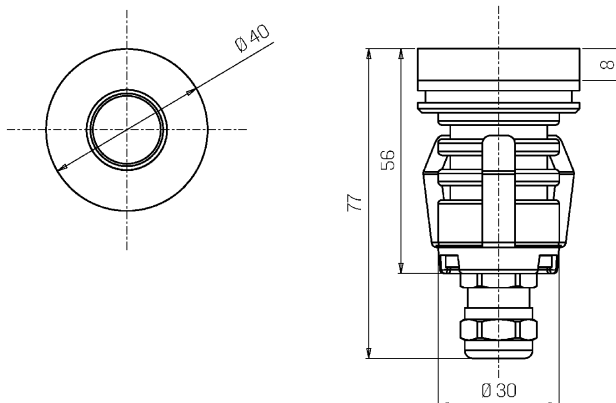
Datos eléctricos

Potencia nominal (W)	2	Conexión eléctrica	En paralelo
Alimentación	Voltaje constante - 24V DC	Protección Idroskud®	Sí
Fuente de alimentación	Remoto	Protección inversión polaridad	Sí
Clase de aislamiento	III	Protección picos de tensión	Sí
Dimmerables	Sí		
Tipo de cable	H05RN - F 2x0,75 mm ²		
Longitud del cable	10 m (comprobar caída de tensión)		

Fotometría



Dibujo técnico



Accesorios



FUENTE DE ALIMENTACIÓN NO DIMMERABLE

Fuente de alimentación CC 24 V 14,4 W IP67 ON/OFF

Cod: MID0019



FUENTE DE ALIMENTACIÓN NO DIMMERABLE

Fuente de alimentación CC 24 V 36 W IP67 ENCENDIDO/APAGADO

Cod: MID0020



FUENTE DE ALIMENTACIÓN DIMMERABLE

Fuente de alimentación 220/240 50/60 Hz 24 V 24 W IP67 DALI

Cod: MID0021



CAJA EMPOTRADA CON DRENAJE

Caja empotrada en suelo con drenaje VITRUM 1

Cod: VITZZZ000



CAJA EMPOTRADA CON DRENAJE SLIM

Caja empotrada en suelo con drenaje slim VITRUM 1

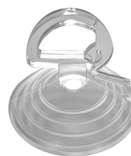
Cod: VITZZZ003



ANILLO PARA EMPOTRAR EN YESO

Anillo para empotrar en el yeso VITRUM 1

Cod: VITZZZ006



KIT DE EXTRACCIÓN

Ventosa para VITRUM 1

Cod: VITZZZ009