

# VITRUM 3.0

VITRUM 3.0 7W BLANCO 60° 4000K 24V  
FR 15M

Cod: **VIT03FCL202P00**

Metel: **VITFEL107**



#### Sistema de protección IdroSkud®

- protección contra polaridad inversa
- protección contra picos de tensión
- protección contra la infiltración de humedad

IdroSkud



#### Clase de protección III

Diseñado para ser alimentado por una fuente de alimentación de voltaje extra bajo (SELV)



#### IP 68

Protegido contra inmersión continua hasta 3 metros



#### IP 66

Protegido contra sobretensiones, 100 litros por minuto



#### IK 10

Protegido contra un impacto de 20 J



#### Altas temperaturas

Diseñado para soportar temperaturas de hasta +50 C



#### Transitable

Dispositivo diseñado para soportar una carga estática de hasta 5 kN



#### CX - Extremo

nivel de resistencia a la corrosión ISO 9223



#### Garantía Mizar

5 años de garantía



## Descripción técnica

Luminaria empotrada, transitable y empotrada, apta para exteriores y subacuática (IP66/IP68) con un rango de temperatura de funcionamiento de -20 °C a +50 °C. Se distingue por su pantalla de vidrio templado sin aro metálico, acabado satinado y borde serigrafiado en negro. El cuerpo está fabricado en aluminio anticorodal anodizado en negro. La fuente de luz consta de un chip LED de 7 W de potencia, alimentado a 24 V CC con voltaje constante y controlador integrado. Su diseño minimalista la hace ideal como luminaria para elegantes ambientes interiores y exteriores, así como para entornos con alta humedad (spas, bodegas). La fuente de luz está empotrada para un mayor confort visual. Índice de reproducción cromática (CRI) > 90. Vitrum está equipada con el sistema IdroSkud® para proteger los componentes electrónicos de picos de tensión, inversión de polaridad e infiltraciones de agua. Dispone de accesorios de instalación (con drenaje, impermeable y encofrado de yeso). El producto debe conectarse a una fuente de alimentación para garantizar su funcionamiento. La fuente de alimentación debe pedirse por separado. El número de dispositivos que se pueden conectar a una sola fuente de alimentación varía según el tipo de instalación. Es responsabilidad del instalador comprobar si hay posibles caídas de tensión evaluando la distancia entre el producto y la fuente de alimentación.

## Datos de iluminación

Tipo de fuente	LED de potencia	Riesgo fotobiológico	RG0
CCT	4000K	ULR	100.00%
CRI	> 90	Clasificación BUG	B0 U3 G0
MacAdam (SDCM)	2	Código CIE Flux	0 0 0 0 100
Flujo luminoso (lm)	445	Vida útil del LED	L80 B10 50.000 horas
Flujo del aparato (lm)	369	Eficiencia energética	Contiene una fuente de luz de clase de eficiencia energética (UE 2019/2015): G
Tipo de emisión	Amplia		
Ángulo óptico	60°		

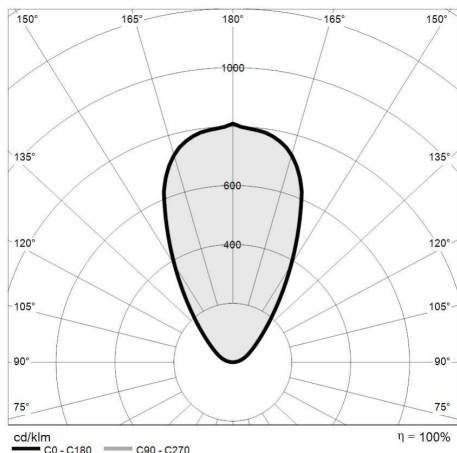
## Datos mecánicos

Diámetro (mm)	85	Tipo de óptica	Lente TIR en tecnopolímero
Altura (mm)	108	Opcional óptico	Interruptor de luz
Peso (kg)	0.632	Temp. máxima de funcionamiento	+50° C
Grado IP	IP66 / IP68	Temp. mínima de funcionamiento	-20° C
Grado IK	IK10	Carga estática máxima (kg)	500
Color del acabado	Serigrafía en blanco	Transitable	Sí
Material del cuerpo	Aluminio anodizado anticorrosión 6082	Transitable por vehículos	No
Material del difusor	Vidrio templado extra claro	Temp. máxima de la superficie	+50° C
Espesor del difusor (mm)	10	Áreas EN 60598-2-13	A1 / A2
Clase ISO 9223	CX		

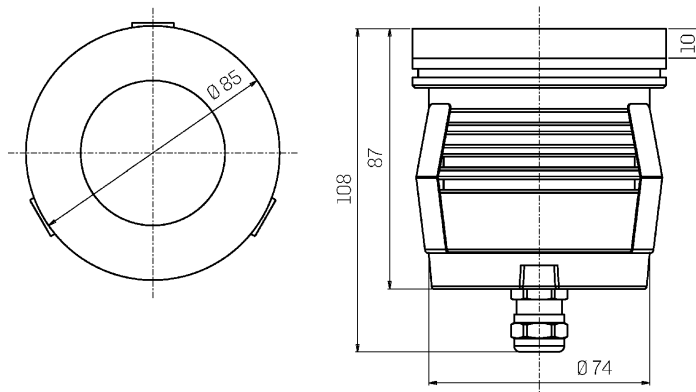
## Datos eléctricos

Potencia nominal (W)	7	Conexión eléctrica	En paralelo
Alimentación	Voltaje constante - 24 V	Protección Idroskud®	Sí
Fuente de alimentación	Remoto	Protección inversión polaridad	Sí
Clase de aislamiento	III	Protección picos de tensión	Sí
Dimmerables	Sí		
Tipo de cable	H05RN - F 2x0,75 mm <sup>2</sup>		
Longitud del cable	15 m		

Fotometría



Dibujo técnico



Accesorios



**MOSTRADOR DE DRENAJE**

Caja empotrada en suelo con drenaje VITRUM 3

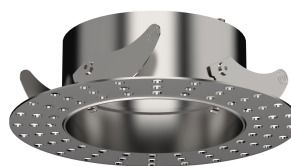
Cod: VITZZZ002



**CAJA EMPOTRADA CON DRENAJE SLIM**

Caja empotrada en suelo con drenaje slim VITRUM 3

Cod: VITZZZ005



**ANILLO PARA EMPOTRAR EN YESO**

Anillo para empotrar en el yeso VITRUM 3

Cod: VITZZZ008



**KIT DE EXTRACCIÓN**

Ventosa para VITRUM 3

Cod: VITZZZ011



Fuente de alimentación CC 24 V 14,4 W IP67 ON/OFF

Cod: MID0019



Fuente de alimentación CC 24 V 36 W IP67 ENCENDIDO/APAGADO

Cod: MID0020



Fuente de alimentación 220/240 50/60 Hz 24 V 24 W IP67 DALI

Cod: MID0021