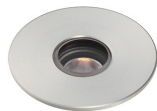


OCEANO 1.0

OCEANO 1.0 1W AL-AL ELL 3000K 24V
0,4M

Cod: **CEA00DCE000A00**



Sistema di protezione IdroSkud®

- protezione inversione polarità
- protezione dai picchi di tensione
- protezione da infiltrazioni di umidità



Classe di protezione III

Progettato per essere alimentato con un alimentatore a bassissima tensione (SELV)



IP 68

Protetto da immersione continua fino a 3 metri



IP 66

Protetto da ondate, 100 litri al minuto



IK 09

Protetto da un impatto di 10 J



Alte temperature

Progettato per resistere a temperature fino a +50 C



Calpestabile

Apparecchio progettato per resistere ad un carico statico fino a 5 kN



C5 - Molto alto

livello di resistenza alla corrosione ISO 9223



Garanzia Mizar

5 anni di garanzia



Descrizione tecnica

Apparecchio da incasso a terra, calpestabile, adatto agli ambienti esterni (IP66/IP68), con range di temperatura di esercizio: -20°C / +50°C. Per offrire la massima versatilità di applicazione il corpo può essere in alluminio o acciaio; la ghiera, in alluminio, acciaio o ottone. La sorgente luminosa è costituita da un singolo chip power Led da 1W alimentato a 24V in tensione costante con driver integrato. Il flusso luminoso lo rende ideale per tracciare percorsi pedonali o per ottenere un effetto stellato a soffitto, grazie ai diversi angoli di emissione. La sorgente è arretrata per un maggior comfort visivo. Indice di resa cromatica CRI > 90. Oceano è dotato di sistema IdroSkud® per la protezione dei componenti elettronici da picchi di tensione, inversione di polarità e infiltrazioni di acqua. Sono previsti accessori per l'installazione (casseforme drenanti e stagna e molla per cartongesso). Il prodotto deve essere abbinato ad un alimentatore per garantirne il funzionamento. L'alimentatore deve essere ordinato a parte. La quantità di apparecchi che possono essere collegati ad un singolo alimentatore, varia in base al tipo di installazione. Spetta all'installatore verificare la possibile caduta di tensione, valutando la distanza tra prodotto e alimentatore.

Dati illuminotecnici

Tipo di sorgente	singolo chip power LED	Rischio fotobiologico	RG0
CCT	3000K	ULR	100.00%
CRI	> 90	BUG Rating	B0 U3 G0
MacAdam (SDCM)	2	CIE Flux Code	0 0 0 0 100
Flusso sorgente (lm)	126	Durata vita LED	L80 B10 50.000h
Flusso apparecchio (lm)	62	Efficienza energetica	Questo contiene una sorgente luminosa di classe di efficienza energetica (EU2019/2015): E
Tipo di emissione	Ellittica		
Angolo ottica	20°x43°		

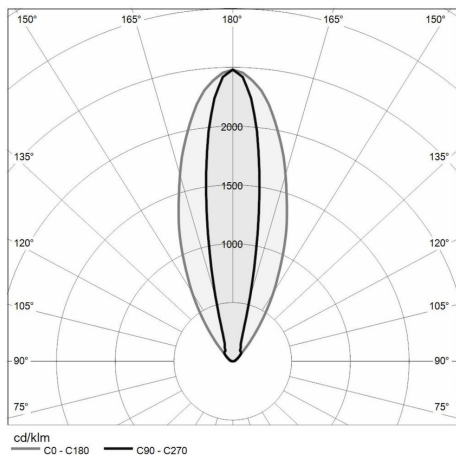
Dati meccanici

Diametro (mm)	29	Spessore diffusore (mm)	4
Altezza (mm)	44	Classe ISO 9223	C5
Peso (Kg)	0.045	Tipologia di ottica	Lente TIR in tecnopolimero
Grado IP	IP66 / IP68	Optional ottico	Nessuno
Grado IK	IK09	Temp. operativa massima	+50° C
Forma	Tonda	Temp. operativa minima	-20° C
Colore finitura	Alluminio / Alluminio	Massimo carico statico (kg)	500
Materiale ghiera	Alluminio anodizzato 20u anticorodal 6082	Calpestable	Sì
Materiale corpo	Alluminio anodizzato 20u anticorodal 6082	Carrabile	No
Materiale viti esterne	Acciaio inox 316L (A4)	Temp. superficiale massima	+50° C
Materiale diffusore	Vetro temperato extrachiaro	Aree EN 60598-2-13	A1 / A2

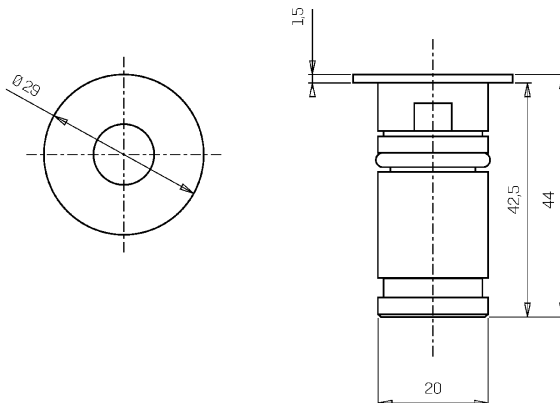
Dati elettrici

Potenza nominale (W)	1	Collegamento elettrico	In parallelo
Alimentazione	Tensione costante - 24V	Protezione Idroskud®	Sì
Alimentatore	Remoto	Protez. inversione polarità	Sì
Classe di isolamento	III	Protezione picchi tensione	Sì
Dimmerabilità	Sì (PWM)		
Tipologia cavo	FR5FOEM7 - AD8 2x0,5 mm ²		
Lunghezza del cavo	0,4 m		

Fotometria



Disegno tecnico



Accessori



CONTROCASSA DRENANTE
Controcassa drenante OCEANO 1

Cod: CEAZZ000



CONTROCASSA DRENANTE SLIM
Controcassa drenante slim OCEANO 1

Cod: CEAZZ001



CONTROCASSA STAGNA SLIM
Controcassa stagna slim OCEANO 1

Cod: CEAZZ002



MOLLA PER FISSAGGIO SOFFITTO
Molla per aggancio a soffitto OCEANO 1

Cod: CEAZZ014



ALIMENTATORE NON DIMMERABILE
Alimentatore DC 24V 14,4W IP67 ON/OFF

Cod: MID0019



ALIMENTATORE NON DIMMERABILE
Alimentatore DC 24V 36W IP67 ON/OFF

Cod: MID0020



ALIMENTATORE DIMMERABILE
Alimentatore 220/240 50/60Hz 24V 24W IP67 DALI

Cod: MID0021