

FLUMEN 3.0

FLUMEN 3.0 7W CORTEN 60° 3000K 24V
NA 1,5M

Cod: **FLM02DCL1CTC00**



Sistema di protezione IdroSkud®

- protezione inversione polarità
- protezione dai picchi di tensione
- protezione da infiltrazioni di umidità



Classe di protezione III

Progettato per essere alimentato con un alimentatore a bassissima tensione (SELV)



IP 66

Protetto da ondate, 100 litri al minuto



IP 67

Protetto da immersione temporanea (30 minuti) fino a 1 metro



IK 10

Protetto da un impatto di 20 J



Alte temperature

Progettato per resistere a temperature fino a +50 C



C5 - Molto alto

livello di resistenza alla corrosione ISO 9223



Garanzia Mizar

5 anni di garanzia



Descrizione tecnica

Proiettore adatto agli ambienti esterni (IP66/IP67), con range di temperatura di esercizio: -20°C / +50°C. Per ridurre il peso e garantire resistenza all'usura, il corpo è in alluminio. Il corpo in alluminio è protetto da verniciatura epossidica in poliestere che garantisce una resistenza alla corrosione pari a 1500 ore in nebbia salina. La sorgente luminosa è costituita da un singolo chip power LED da 7W fino a 14W alimentato a 24V in tensione costante con driver integrato. L'alto flusso luminoso lo rende ideale per tracciare percorsi pedonali o illuminare facciate e dettagli architettonici grazie all'ottica con lente TIR. La sorgente Led è arretrata per maggior comfort visivo. Indice di resa cromatica CRI > 90. Flumen è dotato di sistema IdroSkud® per la protezione dei componenti elettronici da picchi di tensione, inversione di polarità e infiltrazioni di acqua. Sono previsti optional per l'anti-abbagliamento (nido d'ape) e accessorio per l'installazione nel terreno (picchetto). Il prodotto deve essere abbinato ad un alimentatore per garantirne il funzionamento. L'alimentatore deve essere ordinato a parte. La quantità di apparecchi che possono essere collegati ad un singolo alimentatore, varia in base al tipo di installazione. Spetta all'installatore verificare la possibile caduta di tensione, valutando la distanza tra prodotto e alimentatore.

Dati illuminotecnici

Tipo di sorgente	singolo chip power LED	Rischio fotobiologico	RG0
CCT	3000K	ULR	0.00%
CRI	> 90	BUG Rating	B0 U0 G0
MacAdam (SDCM)	2	CIE Flux Code	83 98 100 100 100
Flusso sorgente (lm)	445	Durata vita LED	L80 B10 50.000h
Flusso apparecchio (lm)	351	Efficienza energetica	Questo contiene una sorgente luminosa di classe di efficienza energetica (EU2019/2015): G
Tipo di emissione	Larga		
Angolo ottica	60°		

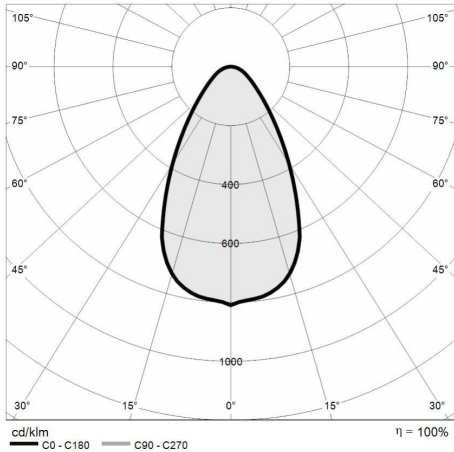
Dati meccanici

Larghezza (mm)	102	Materiale corpo	Alluminio anodizzato anticorrosione 6082
Lunghezza (mm)	115	Materiale diffusore	Vetro temperato extrachiaro
Altezza (mm)	142	Spessore diffusore (mm)	10
Peso (g)	1762	Classe ISO 9223	C5
Grado IP	IP66 / IP67	Tipologia di ottica	Lente TIR in tecnopolimero
Grado IK	IK10	Optional ottico	Nido d'ape
Tipologia di finitura	Primer di fondo protettivo seguito da verniciatura epossidica e in poliestere	Temp. operativa massima	+50° C
Colore finitura	Corten	Temp. operativa minima	-20° C

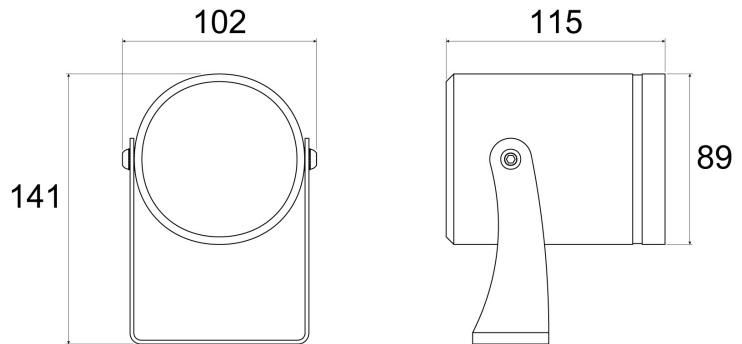
Dati elettrici

Potenza nominale (W)	7	Collegamento elettrico	In parallelo
Alimentazione	Tensione costante - 24V	Protezione Idroskud®	Sì
Alimentatore	Remoto	Protez. inversione polarità	Sì
Classe di isolamento	III	Protezione picchi tensione	Sì
Dimmerabilità	Sì		
Tipologia cavo	H05RN - F 2x0,75 mm ²		
Lunghezza del cavo	1,5 m		

Fotometria



Disegno tecnico



Accessori



PICCHETTO DA TERRENO

Picchetto per proiettori - taglie grandi

Cod: CEAZZ017



ALIMENTATORE NON DIMMERABILE

Alimentatore DC 24V 70W 2,9A IP67

Cod: MID0028



ALIMENTATORE NON DIMMERABILE

Alimentatore DC 24V 150W 6,25A IP67

Cod: MID0029



ALIMENTATORE DIMMERABILE

Alimentatore DC 24V 120W 5A IP67
DALI2/PWM

Cod: MID0030



ALIMENTATORE DIMMERABILE

Alimentatore DC 24V 200W 5A IP67
DALI2/PWM

Cod: MID0031



CANNOCCIALI FLUMEN 3.0

KIT CANNOCCHIALE NERO FLUMEN 3.0

Cod: FLMZZ004



VISIERE FLUMEN 3.0

KIT VISIERA NERO FLUMEN 3.0

Cod: FLMZZ005