



VITRUM 3.0

VITRUM 3.0 7W BIANCO 60° 3000K 24V
NA 1,5M

Cod: **VIT03DCL102C00**



Sistema di protezione IdroSkud®
- protezione inversione polarità
- protezione dai picchi di tensione
- protezione da infiltrazioni di umidità



Classe di protezione III
Progettato per essere alimentato con un alimentatore a bassissima tensione (SELV)



IP 66
Protetto da ondate, 100 litri al minuto



IP 68
Protetto da immersione continua fino a 3 metri



IK 10
Protetto da un impatto di 20 J



Alte temperature
Progettato per resistere a temperature fino a +50 C



Calpestabile
Apparecchio progettato per resistere ad un carico statico fino a 5 kN



CX - Estremo
livello di resistenza alla corrosione ISO 9223



Garanzia Mizar
5 anni di garanzia



Descrizione tecnica

Apparecchio da incasso a filo, calpestabile, adatto agli ambienti esterni e in immersione (IP66/IP68) con range di temperatura di esercizio: -20°C / +50°C. La sua particolarità è di possedere lo schermo in vetro temperato senza ghiera metallica, satinato, con bordo serigrafato in colore nero. Il corpo è in alluminio anticorrosione anodizzato nero. La sorgente luminosa è costituita da un singolo chip power Led da 7W alimentato a 24Vdc in tensione costante con driver integrato. Il design essenziale lo rende ideale come corpo illuminante per ambienti eleganti in interno ed esterno, nonché per situazioni ad elevata umidità (spa, cantine). La sorgente è arretrata per un maggior confort visivo. Indice di resa cromatica CRI > 90. Vitrum è dotato di sistema IdroSkud® per la protezione dei componenti elettronici da picchi di tensione, inversione di polarità e infiltrazioni di acqua. Sono previsti accessori per l'installazione (casseforme drenanti, stagna e per cartongesso). Il prodotto deve essere abbinato ad un alimentatore per garantirne il funzionamento. L'alimentatore deve essere ordinato a parte. La quantità di apparecchi che possono essere collegati ad un singolo alimentatore, varia in base al tipo di installazione. Spetta all'installatore verificare la possibile caduta di tensione, valutando la distanza tra prodotto e alimentatore.

Dati illuminotecnici

Tipo di sorgente	singolo chip power LED	Rischio fotobiologico	RG0
CCT	3000K	ULR	100.00%
CRI	> 90	BUG Rating	B0 U3 G0
MacAdam (SDCM)	2	CIE Flux Code	0 0 0 0 100
Flusso sorgente (lm)	445	Durata vita LED	L80 B10 50.000h
Flusso apparecchio (lm)	351	Efficienza energetica	Questo contiene una sorgente luminosa di classe di efficienza energetica (EU2019/2015): G
Tipo di emissione	Larga		
Angolo ottica	60°		

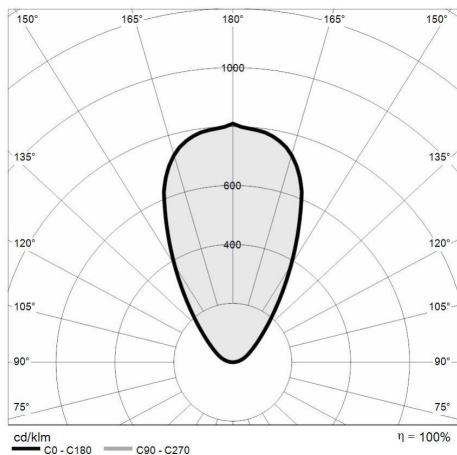
Dati meccanici

Diametro (mm)	85	Tipologia di ottica	Lente TIR in tecnopolimero
Altezza (mm)	108	Optional ottico	Nido d'ape
Peso (g)	632	Temp. operativa massima	+50° C
Grado IP	IP66 / IP68	Temp. operativa minima	-20° C
Grado IK	IK10	Massimo carico statico (kN)	5
Colore finitura	Serigrafia bianca	Calpestabile	Si
Materiale corpo	Alluminio anodizzato anticorodal 6082	Carrabile	No
Materiale diffusore	Vetro temperato extrachiaro	Temp. superficiale massima	+50° C
Spessore diffusore (mm)	10	Aree EN 60598-2-13	A1 / A2
Classe ISO 9223	CX		

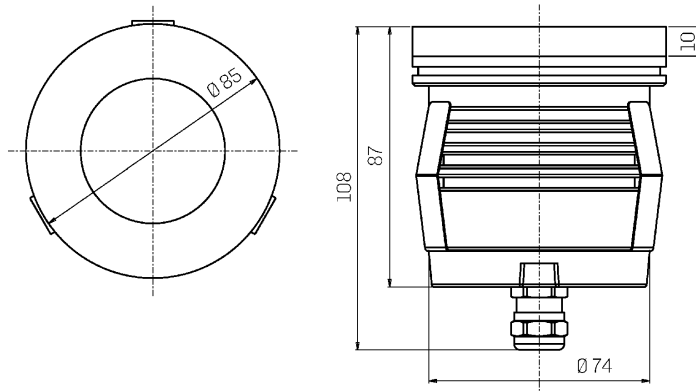
Dati elettrici

Potenza nominale (W)	7	Collegamento elettrico	In parallelo
Alimentazione	Tensione costante - 24V	Protezione Idroskud®	Si
Alimentatore	Remoto	Protez. inversione polarità	Si
Classe di isolamento	III	Protezione picchi tensione	Si
Dimmerabilità	Si		
Tipologia cavo	H05RN - F 2x0,75 mm ²		
Lunghezza del cavo	1,5 m		

Fotometria



Disegno tecnico



Accessori



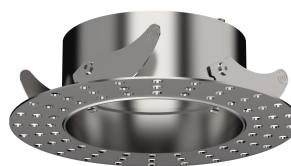
CONTROCASSA DRENANTE
Controcassa drenante VITRUM 3

Cod: VITZZ002



CONTROCASSA DRENANTE SLIM
Controcassa drenante slim VITRUM 3

Cod: VITZZ005



ANELLO PER CARTONGESSO
Anello per cartongesso VITRUM 3

Cod: VITZZ008



KIT ESTRAZIONE
Ventosa per VITRUM 3

Cod: VITZZ011



ALIMENTATORE NON DIMMERABILE
Alimentatore DC 24V 14,4W IP67
ON/OFF

Cod: MID0019



ALIMENTATORE NON DIMMERABILE
Alimentatore DC 24V 36W IP67 ON/OFF

Cod: MID0020



ALIMENTATORE DIMMERABILE
Alimentatore 220/240 50/60Hz 24V 24W
IP67 DALI

Cod: MID0021