



VITRUM 3.0

VITRUM 3.0 7W BIANCO 60° 3000K 24V
FR 0,4M

Cod: **VIT03DCL202A00**



Sistema di protezione IdroSkud®

- protezione inversione polarità
- protezione dai picchi di tensione
- protezione da infiltrazioni di umidità



Classe di protezione III

Progettato per essere alimentato con un alimentatore a bassissima tensione (SELV)



IP 66

Protetto da ondate, 100 litri al minuto



IP 68

Protetto da immersione continua fino a 3 metri



IK 10

Protetto da un impatto di 20 J



Alte temperature

Progettato per resistere a temperature fino a +50 C



Calpestabile

Apparecchio progettato per resistere ad un carico statico fino a 5 kN



CX - Estremo

livello di resistenza alla corrosione ISO 9223



Garanzia Mizar

5 anni di garanzia



Descrizione tecnica

Apparecchio da incasso a filo, calpestabile, adatto agli ambienti esterni e in immersione (IP66/IP68) con range di temperatura di esercizio: -20°C / +50°C. La sua particolarità è di possedere lo schermo in vetro temperato senza ghiera metallica, satinato, con bordo serigrafato in colore nero. Il corpo è in alluminio anticorodal anodizzato nero. La sorgente luminosa è costituita da un singolo chip power Led da 7W alimentato a 24Vdc in tensione costante con driver integrato. Il design essenziale lo rende ideale come corpo illuminante per ambienti eleganti in interno ed esterno, nonché per situazioni ad elevata umidità (spa, cantine). La sorgente è arretrata per un maggior confort visivo. Indice di resa cromatica CRI > 90. Vitrum è dotato di sistema IdroSkud® per la protezione dei componenti elettronici da picchi di tensione, inversione di polarità e infiltrazioni di acqua. Sono previsti accessori per l'installazione (casseforme drenanti, stagna e per cartongesso). Il prodotto deve essere abbinato ad un alimentatore per garantirne il funzionamento. L'alimentatore deve essere ordinato a parte. La quantità di apparecchi che possono essere collegati ad un singolo alimentatore, varia in base al tipo di installazione. Spetta all'installatore verificare la possibile caduta di tensione, valutando la distanza tra prodotto e alimentatore.

Dati illuminotecnici

| | | | |
|-------------------------|------------------------|-----------------------|---|
| Tipo di sorgente | singolo chip power LED | Rischio fotobiologico | RG0 |
| CCT | 3000K | ULR | 100.00% |
| CRI | > 90 | BUG Rating | B0 U3 G0 |
| MacAdam (SDCM) | 2 | CIE Flux Code | 0 0 0 0 100 |
| Flusso sorgente (lm) | 445 | Durata vita LED | L80 B10 50.000h |
| Flusso apparecchio (lm) | 351 | Efficienza energetica | Questo contiene una sorgente luminosa di classe di efficienza energetica (EU2019/2015): G |
| Tipo di emissione | Larga | | |
| Angolo ottica | 60° | | |

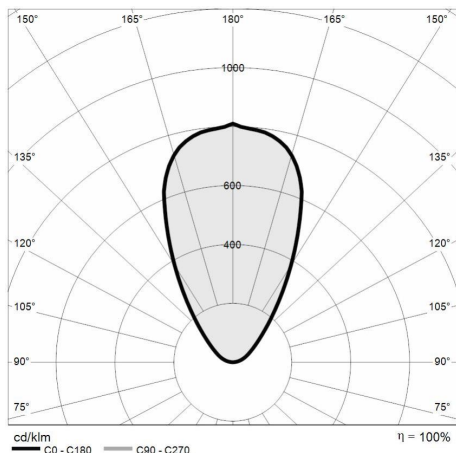
Dati meccanici

| | | | |
|-------------------------|---------------------------------------|-----------------------------|----------------------------|
| Diametro (mm) | 85 | Tipologia di ottica | Lente TIR in tecnopolimero |
| Altezza (mm) | 108 | Optional ottico | Frangiluce |
| Peso (g) | 632 | Temp. operativa massima | +50° C |
| Grado IP | IP66 / IP68 | Temp. operativa minima | -20° C |
| Grado IK | IK10 | Massimo carico statico (kN) | 5 |
| Colore finitura | Serigrafia bianca | Calpestabile | Si |
| Materiale corpo | Alluminio anodizzato anticorodal 6082 | Carrabile | No |
| Materiale diffusore | Vetro temperato extrachiaro | Temp. superficiale massima | +50° C |
| Spessore diffusore (mm) | 10 | Aree EN 60598-2-13 | A1 / A2 |
| Classe ISO 9223 | CX | | |

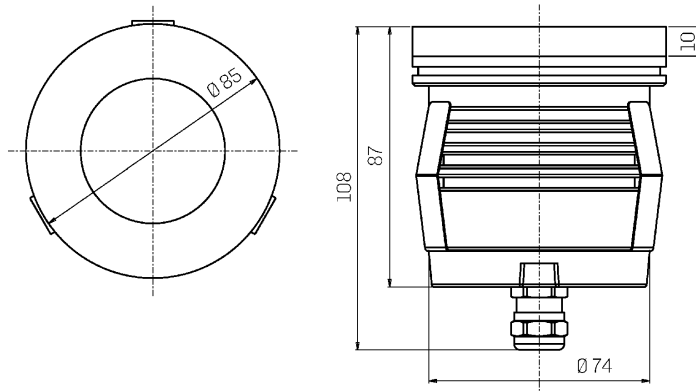
Dati elettrici

| | | | |
|----------------------|----------------------------------|-----------------------------|--------------|
| Potenza nominale (W) | 7 | Collegamento elettrico | In parallelo |
| Alimentazione | Tensione costante - 24V | Protezione Idroskud® | Si |
| Alimentatore | Remoto | Protez. inversione polarità | Si |
| Classe di isolamento | III | Protezione picchi tensione | Si |
| Dimmerabilità | Si | | |
| Tipologia cavo | H05RN - F 2x0,75 mm ² | | |
| Lunghezza del cavo | 0,4 m | | |

Fotometria



Disegno tecnico



Accessori



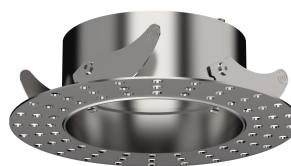
CONTROCASSA DRENANTE
Controcassa drenante VITRUM 3

Cod: VITZZ002



CONTROCASSA DRENANTE SLIM
Controcassa drenante slim VITRUM 3

Cod: VITZZ005



ANELLO PER CARTONGESSO
Anello per cartongesso VITRUM 3

Cod: VITZZ008



KIT ESTRAZIONE
Ventosa per VITRUM 3

Cod: VITZZ011



ALIMENTATORE NON DIMMERABILE
Alimentatore DC 24V 14,4W IP67
ON/OFF

Cod: MID0019



ALIMENTATORE NON DIMMERABILE
Alimentatore DC 24V 36W IP67 ON/OFF

Cod: MID0020



ALIMENTATORE DIMMERABILE
Alimentatore 220/240 50/60Hz 24V 24W
IP67 DALI

Cod: MID0021