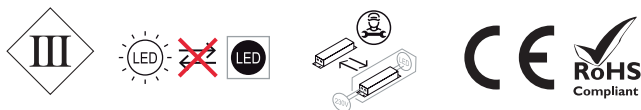




|                       |   |
|-----------------------|---|
| power                 | 8 W - single chip power LED   |
| power supply          | 24V Constant Voltage driver integrated  |
| insulation class      | III Class   |
| IP rating             | IP66 / IP68 10 m  |
| IK rating             | IK 09   |
| operating temperature | -20°C / +50°C   |
| size                  | Ø 74x114x117 mm   |
| beam angles           | 14° - 35° - 55°   |
| CCT                   | RGBW (4000K)  |
| CRI                   | >80   |
| BIN selection         | 3 Step McAdam   |
| body materials        | - anticorodal 6082<br>aluminium anodized 20µ<br>- 316L stainless steel  |
| frame materials       | - anticorodal 6082<br>aluminium anodized 20µ<br>- 316L stainless steel  |
| screen                | extra clear tempered glass sp. 8 mm   |
| installation          | with stainless steel bracket  |
| power cable           | FR5FOEM7-AD8 6x0,5 mm <sup>2</sup>  |
| electrical connection | parallel connection   |
| weight                | 748 g (aluminium) - 1592 g (steel)  |
| protection system     | IdroSkud® System<br>- polarity reversal protection<br>- voltage spikes protection<br>- water ingress protection |

This product contain an energy class **G** light source.



## DISPOSAL OF MATERIALS

Dispose of the product in an eco-compatible manner and in accordance with national legislation



### For Countries in the European Union:

Pursuant to the Directive no. 2012/19/EU on waste electrical and electronic equipment (WEEE).

The crossed out wheellie-bin symbol on the equipment or its packaging means that when the product reaches the end of its useful life it must be collected separately from other waste. Proper separate collection of the discarded equipment for the later environmental-friendly recycling, processing and disposal, helps to avoid any negative impact on the environment and health and encourages re-use and recycling of the materials the equipment is made of.

In each individual Member State of the European Union this product is required to be disposed of in accordance with Directive 2012/19/EU as implemented in the Member State where the product is disposed of.

For further information please contact REER or your local dealer.

The precise and complete observance of all rules, indications and prohibitions set out in these instructions is an essential requirement for the correct operation and use of the product. Mizar, therefore, declines all responsibility for anything deriving from the non-observance, even partial, of these instructions.

Specifications subject to change without notice. Total or partial reproduction is prohibited without Mizar permission.



8543342

# mizar

MADE IN ITALY



## OCEANO 8 RGBW

OUTDOOR FLOODLIGHT

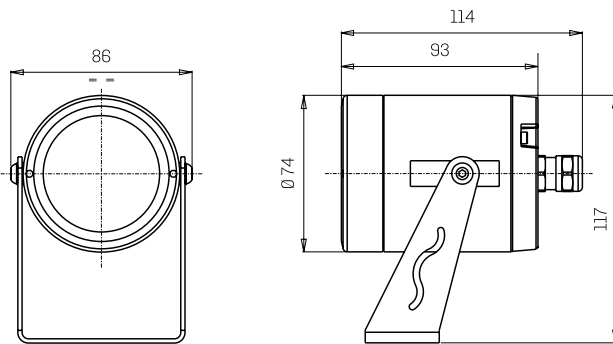
OPERATING AND INSTALLATION INSTRUCTIONS

MIZAR is a REER S.p.A. brand  
via Carcano 32 | 10153 Turin | ITALY  
Ph. +39 011 9969833  
e-mail: aftersales@mizar.it | www.mizar.it



## WARNING

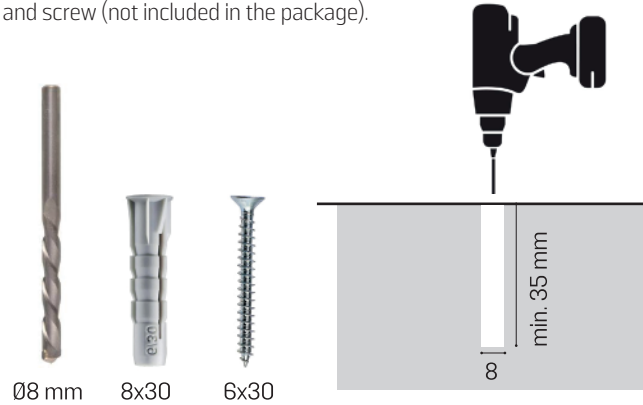
- ⚠ Read the following instructions carefully and keep them.
- ⚠ Technical product data can be found on the back of the sheet and on the product label.
- ⚠ Always switch off the power supply before installation or maintenance.
- ⚠ The device must be installed by qualified personnel. MIZAR accepts no liability if installation is not carried out in accordance with current standard.
- ⚠ Modifications or tampering with the product, not authorized by MIZAR, void all warranty conditions.
- ⚠ Product for indoor and outdoor use.
- ⚠ Never cover visible parts of the product.
- ⚠ No metal parts must be in direct contact or come into contact with aggressive chemicals (fertilisers, aggressive detergents)
- ⚠ Do not stare at the light source during its operation.
- ⚠ Clean the device periodically, avoiding dirt accumulation (at least twice a year).
- ⚠ Please contact MIZAR for Led replacement.
- ⚠ If the glass breaks, the product cannot be used; contact Mizar for replacement.



## FLOOR OR WALL INSTALLATION

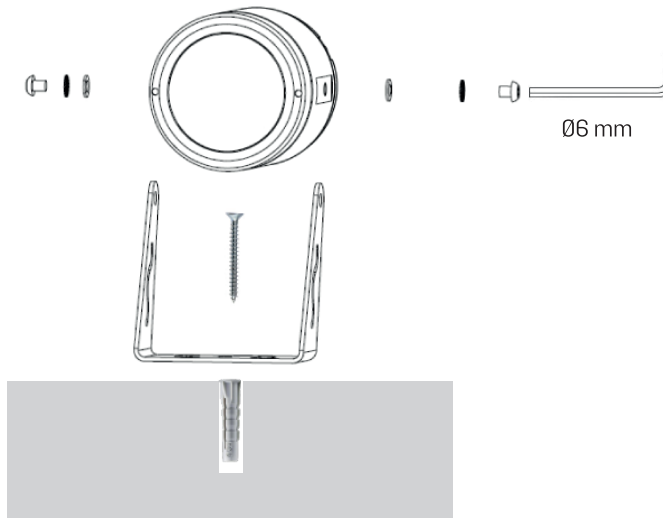
①

The product can be installed on both masonry and plasterboard surfaces. Depending on the surface on which the unit is to be mounted, equip yourself with a suitable nylon plug and screw (not included in the package).



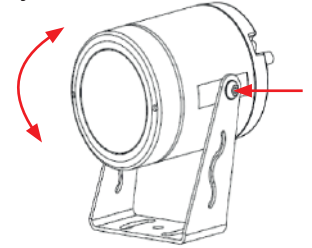
②

Fix the bracket to the previously drilled surface and then screw the spotlight to the bracket using a 6 mm hexagonal Allen key

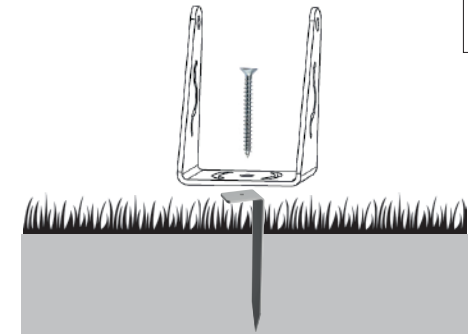


③

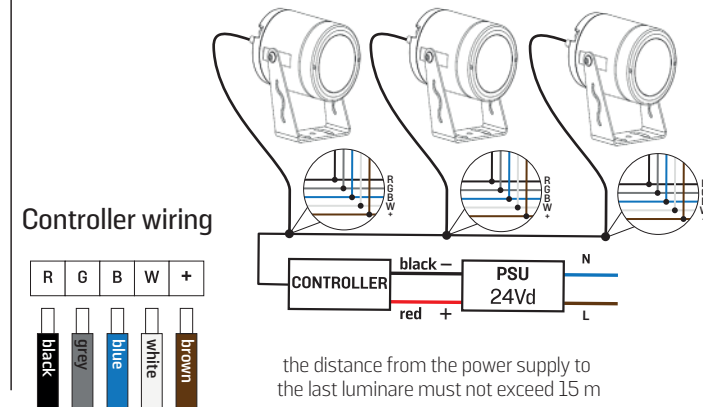
To adjust the inclination of the spotlight, loosen the bracket screw using a 6 mm hexagonal Allen key and retighten the screw



In the case of ground fixing, use the spike accessory (CEAZZ017) and fasten the bracket with screws.



## Parallel connection instruction





|                                 |  |
|---------------------------------|--|
| <b>potenza</b>                  | 8 W - singolo chip power LED   |
| <b>alimentazione</b>            | 24V Tensione Costante driver integrato   |
| <b>classe isolamento</b>        | Classe III   |
| <b>grado IP</b>                 | IP66 / IP68 10 m   |
| <b>grado IK</b>                 | IK 09  |
| <b>temperatura di esercizio</b> | -20°C / +50°C  |
| <b>dimensioni</b>               | Ø 74x114x117 mm  |
| <b>angoli di emissione</b>      | 14° - 35° - 55°  |
| <b>CCT</b>                      | RGBW (4000K)   |
| <b>CRI</b>                      | >80  |
| <b>selezione BIN</b>            | 3 Step McAdam  |
| <b>corpo</b>                    | - alluminio anticorrosione 6082 anodizzato neutro 20µ<br>- acciaio inox 316L   |
| <b>ghiera</b>                   | - alluminio anticorrosione 6082 anodizzato neutro 20µ<br>- acciaio inox 316L   |
| <b>schermo</b>                  | vetro temperato extrachiaro sp. 8 mm   |
| <b>montaggio</b>                | con staffa in acciaio  |
| <b>cavo alimentazione</b>       | FR5FOEM7-AD8 6x0,5 mm <sup>2</sup>   |
| <b>collegamento elettrico</b>   | parallelo  |
| <b>peso</b>                     | 748 g (alluminio) - 1592 g (acciaio)   |
| <b>protezioni</b>               | sistema di protezione IdroSkud®<br>- protezione inversione polarità<br>- protezione dai picchi di tensione<br>- protezione da infiltrazioni di umidità |

## INDICAZIONI E INFORMAZIONI PER LA TUTELA AMBIENTALE



### INFORMAZIONE AGLI UTENTI

ai sensi dell'art. 26 del Decreto Legislativo 14 marzo 2014, n. 49 "Attuazione della direttiva 2012/19/UE sui rifiuti di apparecchiature elettriche ed elettroniche (RAEE)"

Il simbolo del cassonetto barrato riportato sull'apparecchiatura o sulla sua confezione indica che il prodotto alla fine della propria vita utile deve essere raccolto separatamente dagli altri rifiuti.

L'utente dovrà, pertanto, conferire l'apparecchiatura giunta a fine vita agli idonei centri comunali di raccolta differenziata dei rifiuti elettrotecnici ed elettronici.

In alternativa alla gestione autonoma è possibile consegnare l'apparecchiatura che si desidera smaltire al rivenditore, al momento dell'acquisto di una nuova apparecchiatura di tipo equivalente.

Presso i rivenditori di prodotti elettronici con superficie di vendita di almeno 400 mq è inoltre possibile consegnare gratuitamente, senza obbligo di acquisto, i prodotti elettronici da smaltire con dimensioni inferiori a 25 cm.

L'adeguata raccolta differenziata per l'avvio successivo dell'apparecchiatura dismessa al riciclaggio, al trattamento e allo smaltimento ambientalmente compatibile contribuisce ad evitare possibili effetti negativi sull'ambiente e sulla salute e favorisce il reimpiego e/o riciclo dei materiali di cui è composta l'apparecchiatura.

La precisa ed integrale osservanza di tutte le norme, indicazioni e divieti esposti in queste istruzioni costituisce un requisito essenziale per il corretto funzionamento e utilizzo del prodotto. Mizar, pertanto, declina ogni responsabilità per quanto derivante dal mancato rispetto, anche parziale, di tali indicazioni.

Caratteristiche soggette a modifica senza preavviso. È vietata la riproduzione totale o parziale senza autorizzazione Mizar.



8543342

# mizar

MADE IN ITALY



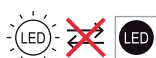
## OCEANO 8 RGBW

PROIETTORE DA ESTERNI

ISTRUZIONI D'USO E INSTALLAZIONE

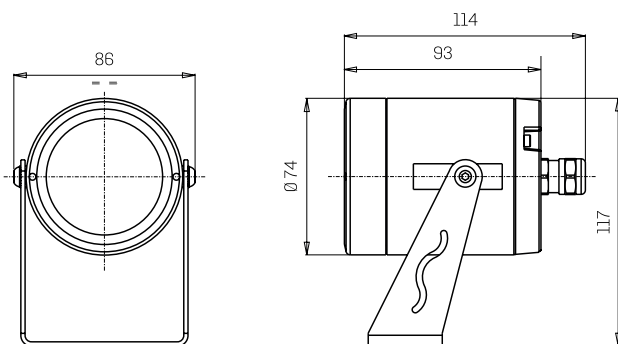
MIZAR è un marchio di REER S.p.A.  
via Carcano 32 | 10153 Torino | ITALIA  
Tel. +39 011 9969833  
e-mail: aftersales@mizar.it | www.mizar.it

Questo prodotto contiene una sorgente luminosa di classe di efficienza energetica **G**



## AVVERTENZE

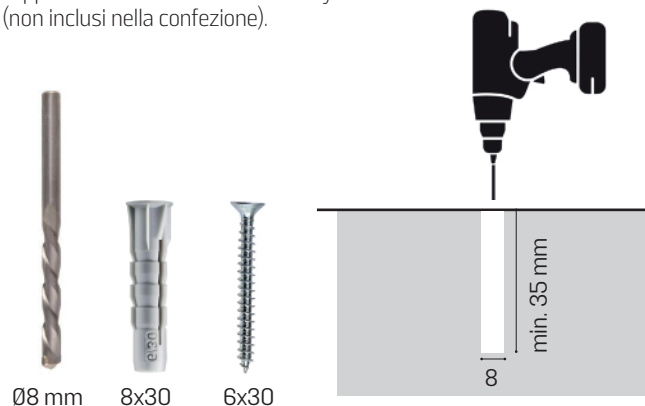
- ⚠ Leggere con attenzione le seguenti istruzioni e conservarle.
- ⚠ Dati tecnici del prodotto reperibili sul retro del foglio e sull'etichetta del prodotto.
- ⚠ Prima di procedere all'installazione o alla manutenzione disinserire sempre l'energia elettrica.
- ⚠ L'apparecchio deve essere installato da personale qualificato.
- ⚠ MIZAR declina ogni responsabilità qualora l'installazione non avvenga secondo le norme vigenti.
- ⚠ Modifiche o manomissioni del prodotto, non autorizzate da MIZAR, annullano ogni condizione di garanzia.
- ⚠ Prodotto per uso interno ed esterno.
- ⚠ Non coprire mai le parti in vista del prodotto. Nessuna parte metallica deve stare a contatto diretto o venire a contatto con sostanze chimiche aggressive (concimanti, detersivi).
- ⚠ Non fissare la sorgente luminosa durante il suo funzionamento.
- ⚠ Pulire periodicamente l'apparecchio evitando accumuli di sporco (almeno due volte all'anno).
- ⚠ Per la sostituzione del Led rivolgersi a MIZAR.
- ⚠ In caso di rottura del vetro il prodotto non può essere utilizzato; contattare Mizar per la sostituzione.



## FISSAGGIO A PAVIMENTO O PARETE

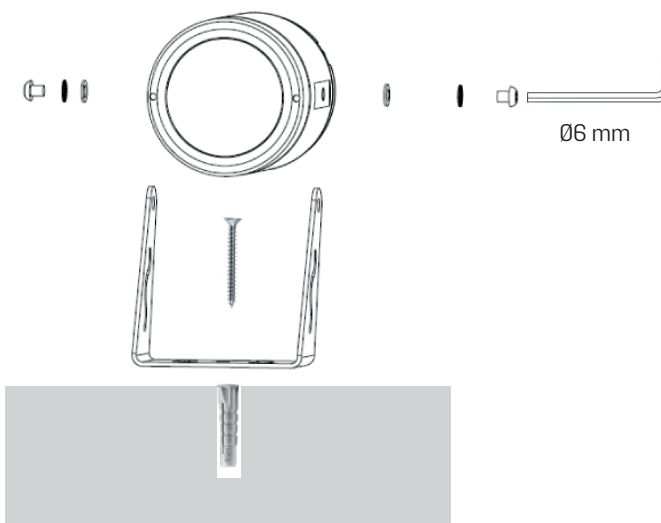
①

Il prodotto può essere installato sia su superfici in muratura, sia in cartongesso. In funzione del materiale su cui verrà fissato l'apparecchio dotarsi di tassello in nylon e vite adatti (non inclusi nella confezione).



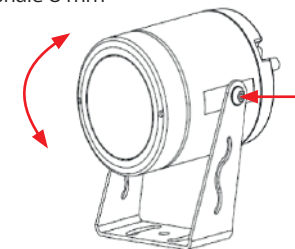
②

Fissare la staffa alla superficie precedentemente forata quindi avvitare il faretto alla staffa utilizzando una chiave a brugola esagonale 6 mm



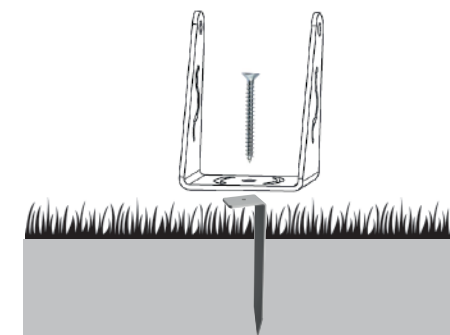
③

Per regolare l'inclinazione del faretto allentare la vite staffa tramite chiave a brugola esagonale 6 mm e riserrare la vite.



In caso di fissaggio su terreno utilizzare l'accessorio **picchetto** (CEAZZZO17) in acciaio inox e vincolare la staffa tramite vite.

cod. CEAZZZO17



## Schema di collegamento in parallelo

