



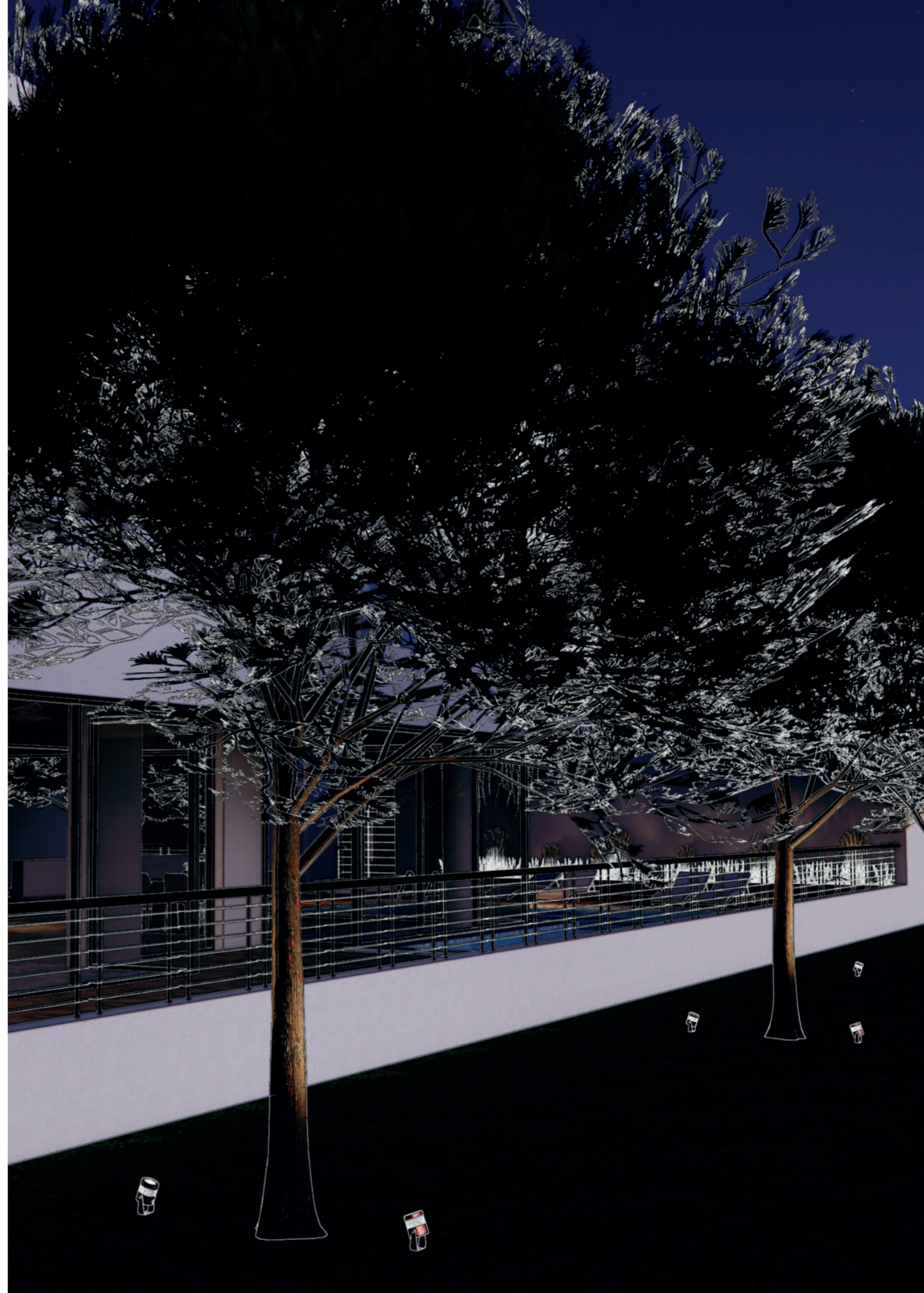
mizar

ELIOS

Elios

[ˈɛ:ljos]

ELIOS, il proiettore versatile pensato per elevare i vostri progetti di illuminazione. Disponibile in una varietà di eleganti finiture, ELIOS offre un'illuminazione potente, perfetta per mettere in risalto piante o facciate architettoniche. Con la possibilità di scegliere tra luce bianca in diverse temperature di colore o uno spettro dinamico RGBW, e una gamma di ottiche da strette a larghe, ELIOS si adatta perfettamente a qualsiasi stile progettuale.



Elios



Elios 1.0



Elios 1.1
RGBW



Elios / Caratteristiche di prodotto



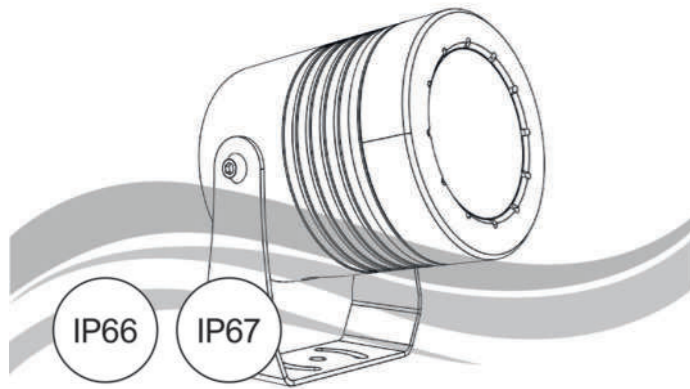
Qualità costruttiva come primo obiettivo

In MIZAR pensiamo che una delle prime caratteristiche di un prodotto "Made in Italy" sia una qualità costruttiva eccellente. Gli ELIOS sono torniti dal pieno, in alluminio anodizzato anticorrosione 6082 e verniciati con primer di fondo protettivo seguito da verniciatura epossidica e in poliestere. È inoltre disponibile in una versione completamente anodizzata nera, senza verniciatura a polveri.



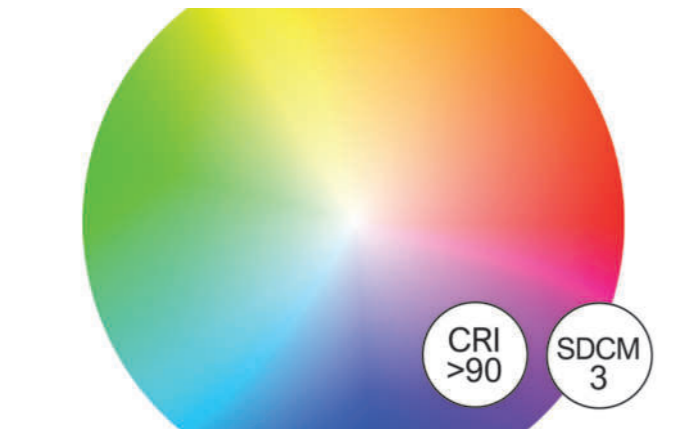
Resistenza alla corrosione ai massimi livelli

L'attenzione posta nella progettazione e nella scelta dei materiali, permette di raggiungere le classi più alte della normativa internazionale ISO 9223. Tutti i proiettori ELIOS in alluminio anodizzato sono classificati C5 ("Molto alto").



Massimi gradi di protezione

Gli ELIOS sono totalmente protetti contro l'ingresso di qualsiasi tipo di polvere (IP 6X) e protetti dall'immersione temporanea fino a 30 minuti, ad una profondità di 1 metro (IP X7). I prodotti sono anche testati contro i getti d'acqua ad alta pressione (IP X6). 100 litri al minuto, con una pressione di 100 kPa, ad una distanza di 3 m.



Fedele riproduzione dei colori

I prodotti della serie ELIOS sono equipaggiati con una gamma di sorgenti luminose LED di altissima qualità. Indice di resa cromatica (CRI) > 90. Inoltre offrono un'eccezionale consistenza del colore, con un valore Step MacAdam 3.



IdroSkud®

Innovativo brevetto esclusivo MIZAR per proteggere i componenti elettronici da picchi di tensione, inversione di polarità, infiltrazioni di umidità o acqua attraverso il cavo di alimentazione.



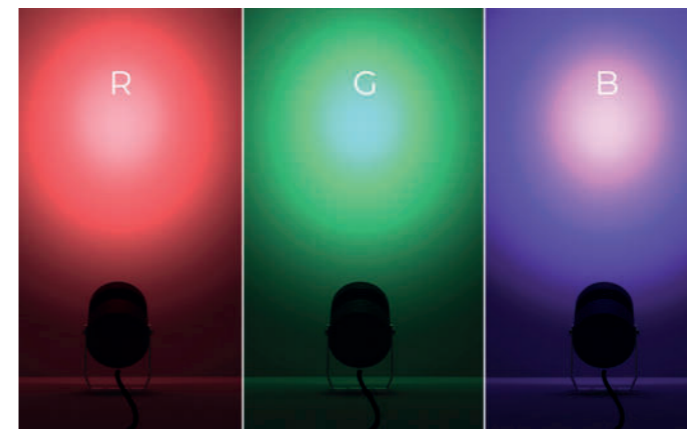
Ampia gamma di ottiche e l'importanza del comfort visivo

Tutti gli ELIOS possono essere equipaggiati con ottiche strette, medie o larghe. Massima flessibilità progettuale a livello illuminotecnico. L'intera gamma è progettata con una sorgente luminosa ribassata, in modo da ridurre l'abbagliamento percepito. Inoltre è possibile configurarli inserendo optional ottici come il nido d'ape per un comfort visivo ai massimi livelli.



Ampia scelta di temperature colore

La serie ELIOS è offerta con un'ampia scelta di temperature colore: 2700K, 3000K, 4000K.

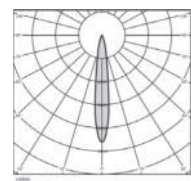
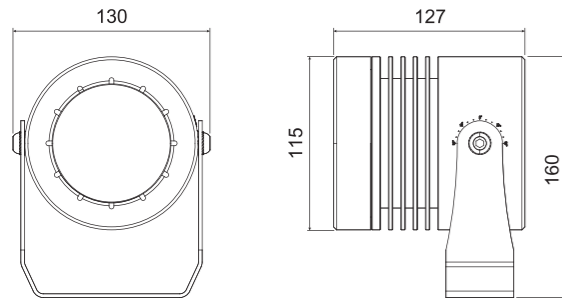


Scenari dinamici RGBW

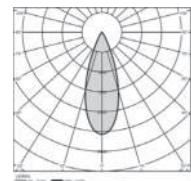
La serie ELIOS, oltre che in diverse temperature colore, nei modelli ELIOS 1.1 è disponibile in versioni equipaggiate con sorgenti RGBW, controllate in PWM (o DMX su richiesta).



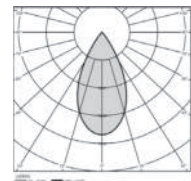
Elios 1.0



14°



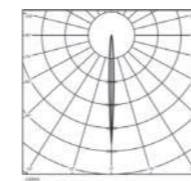
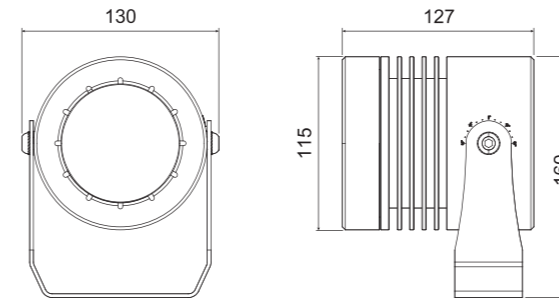
35°



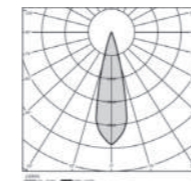
55°

Tipo di sorgente	LED COB
CCT	2700K 3000K 4000K
CRI	>90
Step MacAdam	3
Flusso apparecchio	fino a 1772 lm
Angolo ottica	14° 35° 55°
Optional ottico	Nessuno
Vita del LED	Nido d'ape
Grado IP	L80 B10 50.000h
Grado IK	IP66 / 67
Tipo di finitura	Anodizzazione
Colore della finitura	Verniciatura epossidica a polveri di poliestere
	Anodizzato nero
	Antracite RAL7016
	Bianco RAL9003
	Corten
	Verde RAL6009
Materiale ghiera	Alluminio anodizzato anticorodal 6082
Materiale corpo	Alluminio anodizzato anticorodal 6082
Materiale staffa	Acciaio inox 316L micropallinato
Materiale diffusore	Vetro temperato extrachiaro
Spessore diffusore	12mm
Classe ISO 9223	C5
Temperatura operativa	-20°C / +50° C
Potenza	20W
Alimentazione	Tensione costante 48V
Alimentatore	Remoto
Classe di isolamento	Classe III
Dimmerabile	Sì
Tipo di cavo	H05RN-F 2x0,75 mm ²
Collegamento elettrico	In parallelo
Protezione Idroskud®	Sì

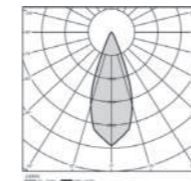
Elios 1.1 RGBW



5°



26°



40°

Tipo di sorgente	LED multi-chip
CCT	RGBW (4000K)
CRI	>80
Step MacAdam	3
Flusso apparecchio	fino a 599 lm
Angolo ottica	5° 26° 40°
Optional ottico	Nessuno
Vita del LED	Nido d'ape
Grado IP	L80 B10 50.000h
Grado IK	IP66 / 67
Tipo di finitura	Anodizzazione
Colore della finitura	Verniciatura epossidica a polveri di poliestere
	Anodizzato nero
	Antracite RAL7016
	Bianco RAL9003
	Corten
	Verde RAL6009
Materiale ghiera	Alluminio anodizzato anticorodal 6082
Materiale corpo	Alluminio anodizzato anticorodal 6082
Materiale staffa	Acciaio inox 316L micropallinato
Materiale diffusore	Vetro temperato extrachiaro
Spessore diffusore	12mm
Classe ISO 9223	C5
Temperatura operativa	-20°C / +50° C
Potenza	13W
Alimentazione	Tensione costante 24V
Alimentatore	Remoto
Classe di isolamento	Classe III
Dimmerabile	Sì (PWM)
Tipo di cavo	FR5FOEM7-AD8 6x0,5 mm ²
Collegamento elettrico	In parallelo
Protezione Idroskud®	Sì

Accessori

Tipo	Modello	Codice	Descrizione
Kit montaggio	ELIOS 1.0 / 1.1	CEAZZZ017	Picchetto per proiettori di grande taglia

Configuratore codice

Modello	CCT	CRI	Ottica	Optional ottici	Finitura	Lunghezza cavo	Versione								
ELS00	ELIOS 1.0	C	2700K	C	CRI > 90	S	14°	0	Nessuno	01	Anodizzato nero	C	1,5 m	00	Standard
		D	3000K	M	35°	1	Nido d'ape	CT	Corten						
		F	4000K	L	55°			E0	Verde RAL6009						
										G0	Antracite RAL7016				
										W0	Bianco RAL9003				
ELS01	ELIOS 1.1	P	RGBW	C	CRI > 80	S	5°	0	Nessuno	01	Anodizzato nero	C	1,5 m	00	Standard
		M	26°	1	Nido d'ape	CT	Corten	E0	Verde RAL6009						
		L	40°			G0	Antracite RAL7016								
										W0	Bianco RAL9003				

Esempio configurazione

ELS00	C	C	S	0	01	C	00
-------	---	---	---	---	----	---	----

ELS00CCS001C00 - ELIOS 1.0 20W An. Nero 14° 2700K 48V 1,5m

Alimentatori

Fare riferimento alla tabella alimentatori sul sito web, nella sezione Download



Tipo	Modello	Codice	Descrizione
Alimentatore	ELIOS 1.0	MID0032	Alimentatore DC 48V 100W 2,1A IP67 DALI2/PWM
Alimentatore	ELIOS 1.0	MID0033	Alimentatore DC 48V 160W 3,3A IP67 DALI2/PWM
Alimentatore	ELIOS 1.1	MID0020	Alimentatore DC 24V 36W IP67 ON/OFF
Alimentatore	ELIOS 1.1	MID0021	Alimentatore DC 24V 24W IP67 DALI
Alimentatore	ELIOS 1.1	MID0028	Alimentatore DC 24V 70W 2,9A IP67
Alimentatore	ELIOS 1.1	MID0029	Alimentatore DC 24V 150W 6,25A IP67
Alimentatore	ELIOS 1.1	MID0030	Alimentatore DC 24V 120W 5A IP67 DALI2/PWM
Alimentatore	ELIOS 1.1	MID0031	Alimentatore DC 24V 200W 5A IP67 DALI2/PWM
Controller	ELIOS 1.1	MID0023	Centralina WT5 cinque canali RGBW PWM/WIFI
Telecomando	ELIOS 1.1	MID1000	Telecomando RT5 RGB+CCT 1zona RF 2.4GHz
Pannello touch	ELIOS 1.1	MID1001	Pannello touch da parete TW5-4 RGB+CCT 4zone





MIZAR
è un brand di ReeR spa

Via Carcano, 32
10153 Torino - Italia

mizar.it
info@mizar.it