



mizar

FORMA

Forma

[ˈfor.ma]

FORMA, l'innovativo segnapasso modulare pensato per la massima personalizzazione. Il suo motore LED, compatibile con le scatole di derivazione standard, può essere abbinato a una varietà di livree pressofuse. Inoltre, il riflettore, fissato magneticamente al corpo, offre la libertà di personalizzarlo o di sostituirlo senza sforzo, rendendo FORMA una soluzione di illuminazione davvero adattabile.

C5
ISO9223

IK08

IP65

IdroSkud

mizar



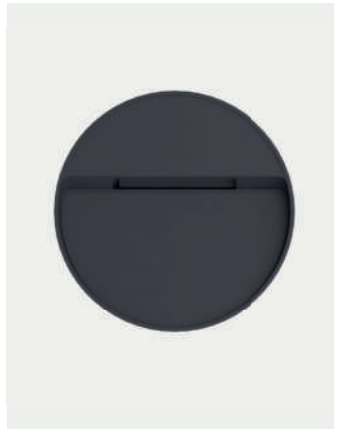
Forma



Forma 1.0



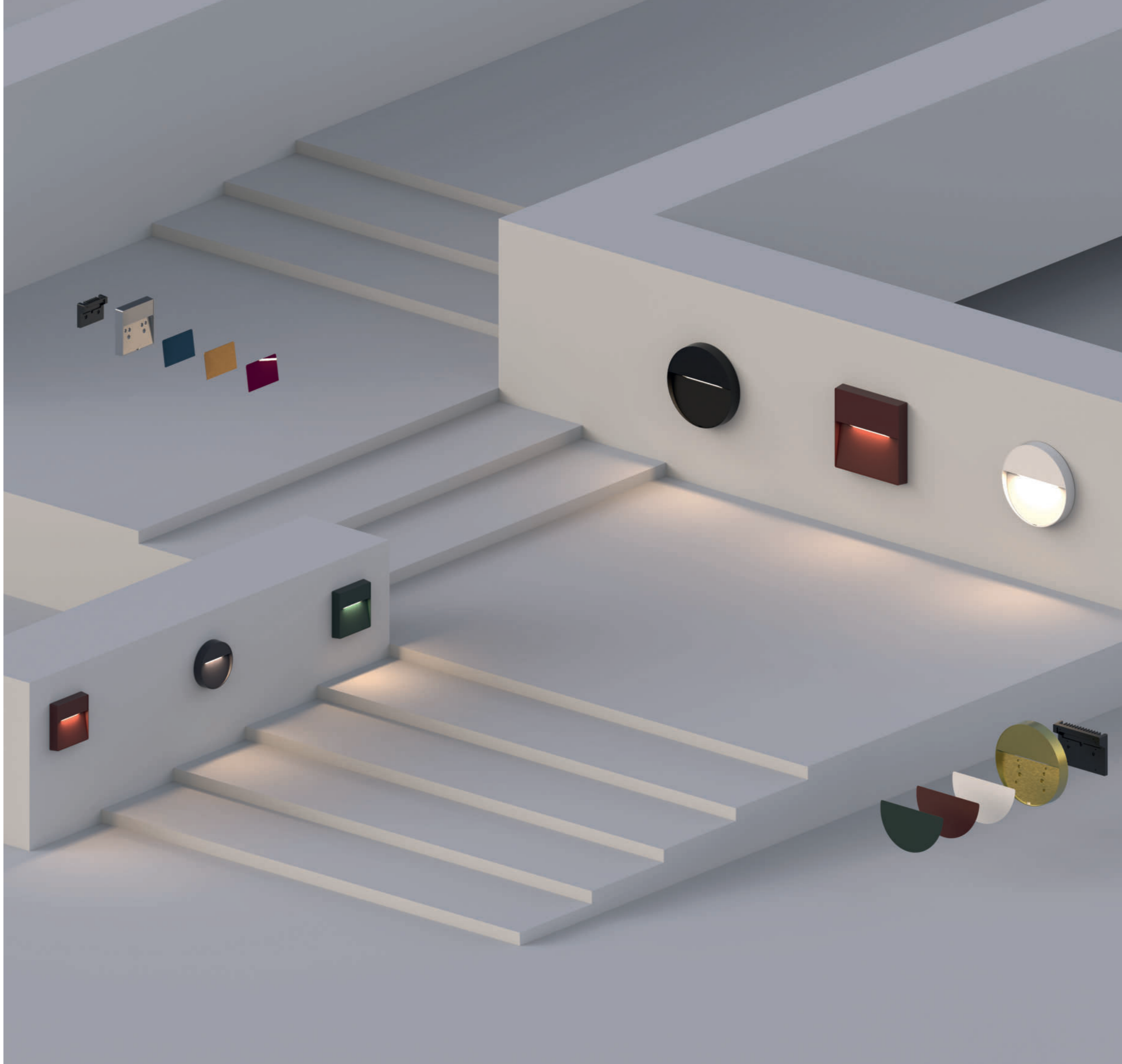
Forma 1.1



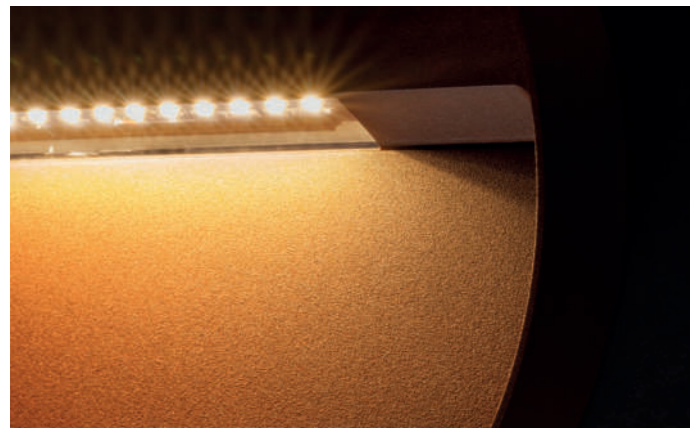
Forma 2.0



Forma 2.1



Forma / Caratteristiche di prodotto



Qualità costruttiva come primo obiettivo

In MIZAR pensiamo che una delle prime caratteristiche di un prodotto "Made in Italy" sia una qualità costruttiva eccellente. Il corpo dei FORMA è in alluminio pressofuso EN AB46100. Finitura effettuata con primer di fondo seguito da verniciatura epossidica e in poliestere, testato per resistere oltre 1500h in nebbia salina.

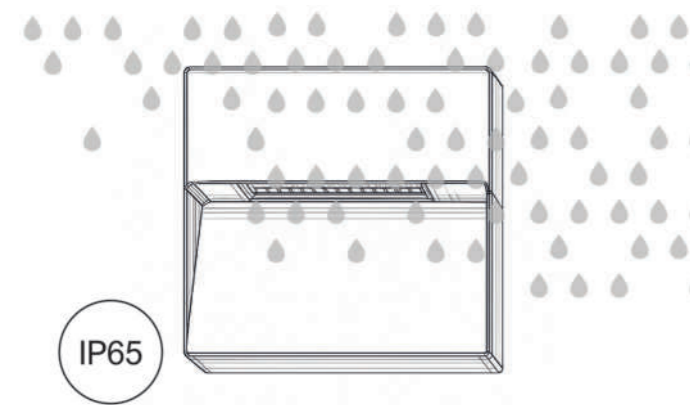
Resistenza alla corrosione ai massimi livelli

L'attenzione posta nella progettazione e nella scelta dei materiali, permette di raggiungere le classi più alte della normativa internazionale ISO 9223. Tutti i FORMA sono classificati C5 ("Molto alto").



Massimi gradi di protezione

I FORMA sono totalmente protetti contro l'ingresso di qualsiasi tipo di polvere (IP 6X). I prodotti sono anche testati contro i getti d'acqua (IP X5), 12,5 litri al minuto, con una pressione di 30 kPa, ad una distanza di 3 m.



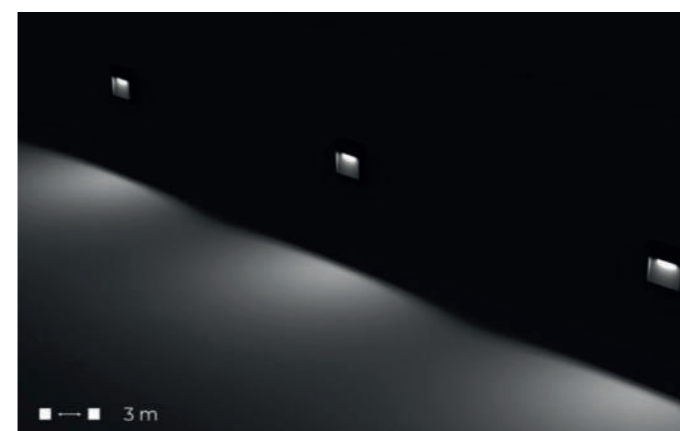
Innovativo e modulare nell'installazione

La serie FORMA è stata progettata per permettere l'installazione direttamente su cassette di derivazione 503 per il modello piccolo e 506 per quello grande. Il prodotto ideale per un montaggio facile e veloce su qualsiasi rivestimento murario. A seconda della dimensione scelta è possibile cambiare la forma dello schermo (tondo o quadrato) senza bisogno di sostituire il motore e intervenire sul cablaggio.



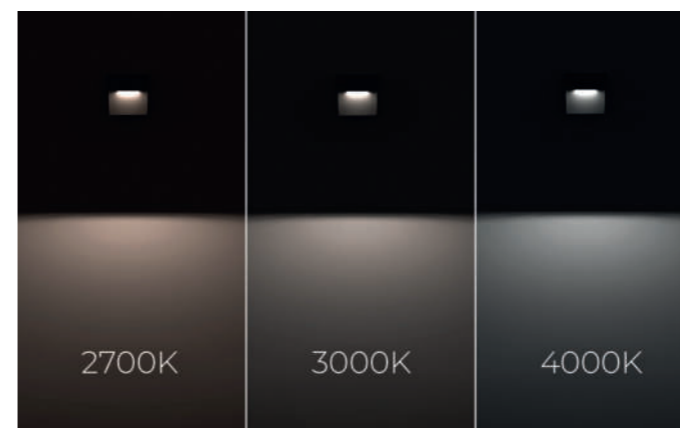
IdroSkud®

Innovativo brevetto esclusivo MIZAR per proteggere i componenti elettronici da picchi di tensione, inversione di polarità, infiltrazioni di umidità o acqua attraverso il cavo di alimentazione.



Ottica asimmetrica performante

La dimensione del riflettore e l'inclinazione della sorgente luminosa sono appositamente studiati per conferire al FORMA un'asimmetria performante. Il risultato è un'ottima uniformità anche ad alte interdistanze.



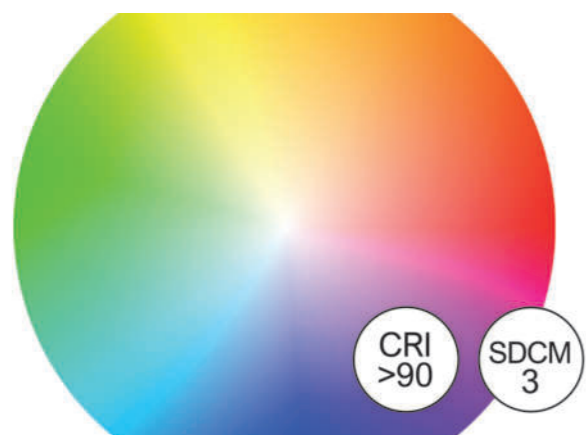
Ampia scelta di temperature colore

La serie FORMA è offerta con un'ampia scelta di temperature colore: 2700K, 3000K e 4000K. Inoltre – su richiesta – sono disponibili versioni con temperatura colore estremamente calda (2200 K).



Completamente personalizzabile

FORMA si presenta con la placca frontale amovibile e personalizzabile con sistema di fissaggio magnetico. La personalizzazione può essere effettuata tramite incisione laser per ricreare immagini, loghi o pattern, può essere verniciata a contrasto o rivestita in altro materiale a scelta mantenendo invariate le proprietà di resistenza agli agenti atmosferici e durabilità nel tempo.



Fedele riproduzione dei colori

I prodotti della serie FORMA sono equipaggiati con una gamma di sorgenti luminose LED di altissima qualità. Indice di resa cromatica (CRI) > 90. Inoltre offrono un'ottima consistenza delle temperature colore, con un valore Step MacAdam 3.

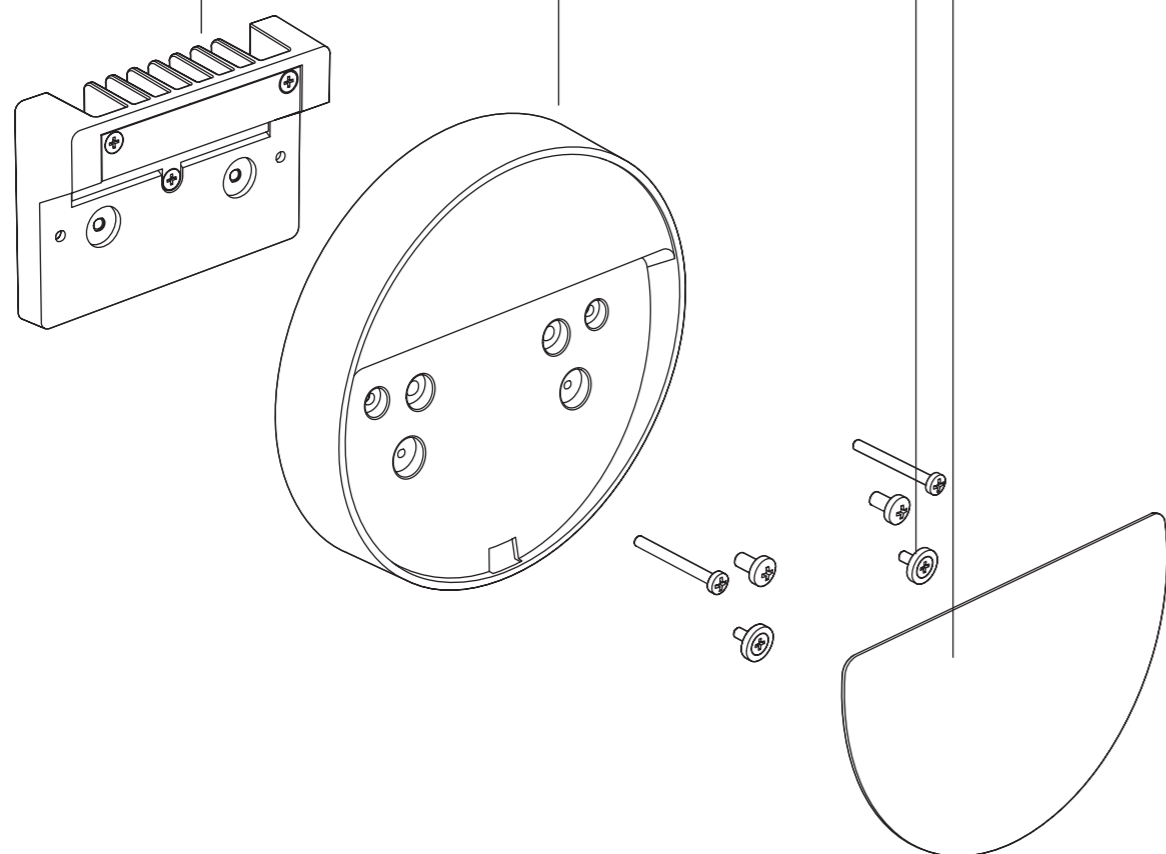
Dettaglio costruttivo

Motore a LED compatibile con la scatola di derivazione standard (FORMA 1 con dimensione 503 e FORMA 2 con dimensione 506)

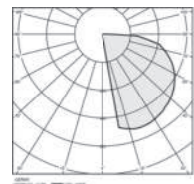
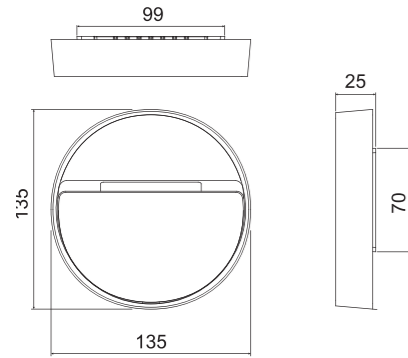
Concept modulare. Lo schermo quadrato e quello rotondo sono compatibili con lo stesso motore LED

Fissaggio magnetico

Il riflettore è personalizzabile (può essere ordinato separatamente)



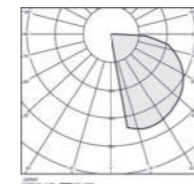
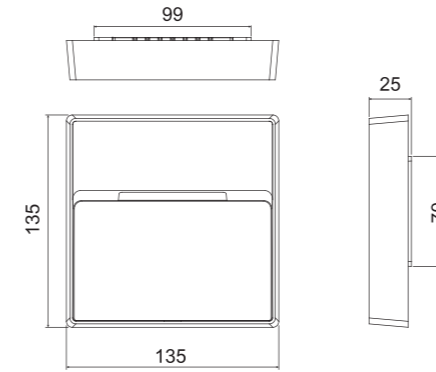
Forma 1.0



A26°

Tipo di sorgente	SMD LED
CCT	2700K 3000K 4000K
CRI	>90
Step MacAdam	3
Flusso apparecchio	fino a 389 lm
Angolo ottica	A26°
Optional ottico	Nessuno
Vita del LED	L80 B10 50.000h
Grado IP	IP65
Grado IK	IK08
Tipo di finitura	Verniciatura epossidica a polveri di poliestere
Colore della finitura	Antracite RAL7016 Bianco RAL9003 Corten Nero RAL9005 Primer verniciabile Verde RAL6009
Materiale corpo	Alluminio pressofuso EN AB46100
Materiale diffusore	Policarbonato stabilizzato agli UV
Spessore diffusore	2mm
Classe ISO 9223	C5
Temperatura operativa	-20°C / +50° C
Potenza	5W
Alimentazione	Tensione costante 24V
Alimentatore	Remoto
Classe di isolamento	Classe III
Dimmerabile	Sì
Tipo di cavo	FR5FOEM7-AD8 2x0,5 mm ²
Collegamento elettrico	In parallelo
Protezione Idroskud®	Sì

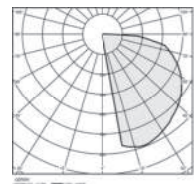
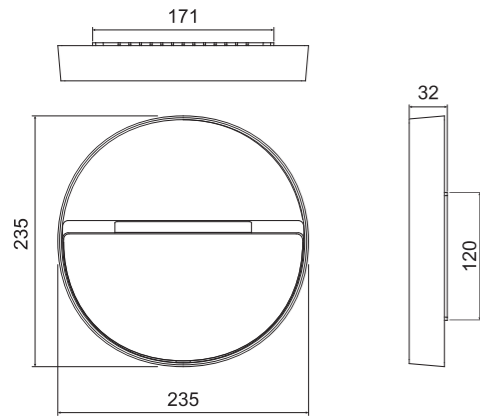
Forma 1.1



A26°

Tipo di sorgente	SMD LED
CCT	2700K 3000K 4000K
CRI	>90
Step MacAdam	3
Flusso apparecchio	fino a 355 lm
Angolo ottica	A26°
Optional ottico	Nessuno
Vita del LED	L80 B10 50.000h
Grado IP	IP65
Grado IK	IK08
Tipo di finitura	Verniciatura epossidica a polveri di poliestere
Colore della finitura	Antracite RAL7016 Bianco RAL9003 Corten Nero RAL9005 Primer verniciabile Verde RAL6009
Materiale corpo	Alluminio pressofuso EN AB46100
Materiale diffusore	Policarbonato stabilizzato agli UV
Spessore diffusore	2mm
Classe ISO 9223	C5
Temperatura operativa	-20°C / +50° C
Potenza	5W
Alimentazione	Tensione costante 24V
Alimentatore	Remoto
Classe di isolamento	Classe III
Dimmerabile	Sì
Tipo di cavo	FR5FOEM7-AD8 2x0,5 mm ²
Collegamento elettrico	In parallelo
Protezione Idroskud®	Sì

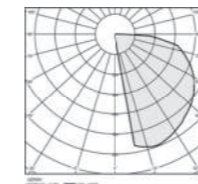
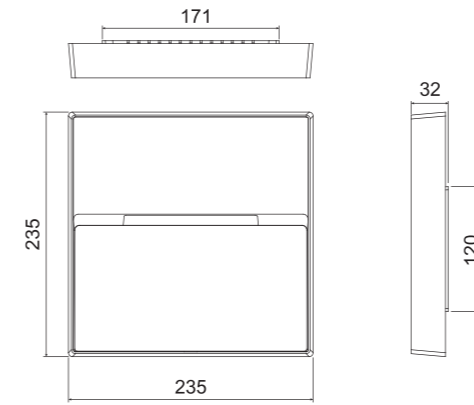
Forma 2.0



A26°

Tipo di sorgente	SMD LED
CCT	2700K 3000K 4000K
CRI	>90
Step MacAdam	3
Flusso apparecchio	fino a 758 lm
Angolo ottica	A26°
Optional ottico	Nessuno
Vita del LED	L80 B10 50.000h
Grado IP	IP65
Grado IK	IK08
Tipo di finitura	Verniciatura epossidica a polveri di poliestere
Colore della finitura	Antracite RAL7016 Bianco RAL9003 Corten Nero RAL9005 Primer verniciabile Verde RAL6009
Materiale corpo	Alluminio pressofuso EN AB46100
Materiale diffusore	Policarbonato stabilizzato agli UV
Spessore diffusore	2mm
Classe ISO 9223	C5
Temperatura operativa	-20°C / +50° C
Potenza	10W
Alimentazione	Tensione costante 24V
Alimentatore	Remoto
Classe di isolamento	Classe III
Dimmerabile	Sì
Tipo di cavo	FR5FOEM7-AD8 2x0,5 mm ²
Collegamento elettrico	In parallelo
Protezione Idroskud®	Sì

Forma 2.1



A26°

Tipo di sorgente	SMD LED
CCT	2700K 3000K 4000K
CRI	>90
Step MacAdam	3
Flusso apparecchio	fino a 725 lm
Angolo ottica	A26°
Optional ottico	Nessuno
Vita del LED	L80 B10 50.000h
Grado IP	IP65
Grado IK	IK08
Tipo di finitura	Verniciatura epossidica a polveri di poliestere
Colore della finitura	Antracite RAL7016 Bianco RAL9003 Corten Nero RAL9005 Primer verniciabile Verde RAL6009
Materiale corpo	Alluminio pressofuso EN AB46100
Materiale diffusore	Policarbonato stabilizzato agli UV
Spessore diffusore	2mm
Classe ISO 9223	C5
Temperatura operativa	-20°C / +50° C
Potenza	10W
Alimentazione	Tensione costante 24V
Alimentatore	Remoto
Classe di isolamento	Classe III
Dimmerabile	Sì
Tipo di cavo	FR5FOEM7-AD8 2x0,5 mm ²
Collegamento elettrico	In parallelo
Protezione Idroskud®	Sì

Accessori

Tipo	Modello	Codice	Descrizione
Cover	FORMA 1.0	FRM01ZZZ1CTZ00	Cover Corten
Cover	FORMA 1.0	FRM01ZZZ1E0Z00	Cover VE6009
Cover	FORMA 1.0	FRM01ZZZ1G0Z00	Cover AN7016
Cover	FORMA 1.0	FRM01ZZZ1PRZ00	Cover Primer
Cover	FORMA 1.0	FRM01ZZZ1W0Z00	Cover BI9003
Riflettore	FORMA 1.0	FRM01ZZZ2CTZ00	Riflettore Corten
Riflettore	FORMA 1.0	FRM01ZZZ2E0Z00	Riflettore VE6009
Riflettore	FORMA 1.0	FRM01ZZZ2G0Z00	Riflettore AN7016
Riflettore	FORMA 1.0	FRM01ZZZ2PRZ00	Riflettore Primer
Riflettore	FORMA 1.0	FRM01ZZZ2W0Z00	Riflettore BI9003
Cover	FORMA 1.1	FRM02ZZZ1CTZ00	Cover Corten
Cover	FORMA 1.1	FRM02ZZZ1E0Z00	Cover VE6009
Cover	FORMA 1.1	FRM02ZZZ1G0Z00	Cover AN7016
Cover	FORMA 1.1	FRM02ZZZ1PRZ00	Cover Primer
Cover	FORMA 1.1	FRM02ZZZ1W0Z00	Cover BI9003
Riflettore	FORMA 1.1	FRM02ZZZ2CTZ00	Riflettore Corten
Riflettore	FORMA 1.1	FRM02ZZZ2E0Z00	Riflettore VE6009
Riflettore	FORMA 1.1	FRM02ZZZ2G0Z00	Riflettore AN7016
Riflettore	FORMA 1.1	FRM02ZZZ2PRZ00	Riflettore Primer
Riflettore	FORMA 1.1	FRM02ZZZ2W0Z00	Riflettore BI9003
Motore LED	FORMA 1.0 / 1.1	FRM10CCZ000A00	Motore LED taglia 1 2700K
Motore LED	FORMA 1.0 / 1.1	FRM10DCZ000A00	Motore LED taglia 1 3000K
Motore LED	FORMA 1.0 / 1.1	FRM10FCZ000A00	Motore LED taglia 1 4000K
Cover	FORMA 2.0	FRM04ZZZ1CTZ00	Cover Corten
Cover	FORMA 2.0	FRM04ZZZ1E0Z00	Cover VE6009
Cover	FORMA 2.0	FRM04ZZZ1G0Z00	Cover AN7016
Cover	FORMA 2.0	FRM04ZZZ1PRZ00	Cover Primer
Cover	FORMA 2.0	FRM04ZZZ1W0Z00	Cover BI9003
Riflettore	FORMA 2.0	FRM04ZZZ2CTZ00	Riflettore Corten
Riflettore	FORMA 2.0	FRM04ZZZ2E0Z00	Riflettore VE6009
Riflettore	FORMA 2.0	FRM04ZZZ2G0Z00	Riflettore AN7016
Riflettore	FORMA 2.0	FRM04ZZZ2PRZ00	Riflettore Primer
Riflettore	FORMA 2.0	FRM04ZZZ2W0Z00	Riflettore BI9003
Cover	FORMA 2.1	FRM05ZZZ1CTZ00	Cover Corten
Cover	FORMA 2.1	FRM05ZZZ1E0Z00	Cover VE6009
Cover	FORMA 2.1	FRM05ZZZ1G0Z00	Cover AN7016
Cover	FORMA 2.1	FRM05ZZZ1PRZ00	Cover Primer
Cover	FORMA 2.1	FRM05ZZZ1W0Z00	Cover BI9003
Riflettore	FORMA 2.1	FRM05ZZZ2CTZ00	Riflettore Corten
Riflettore	FORMA 2.1	FRM05ZZZ2E0Z00	Riflettore VE6009
Riflettore	FORMA 2.1	FRM05ZZZ2G0Z00	Riflettore AN7016
Riflettore	FORMA 2.1	FRM05ZZZ2PRZ00	Riflettore Primer
Riflettore	FORMA 2.1	FRM05ZZZ2W0Z00	Riflettore BI9003
Motore LED	FORMA 2.0 / 2.1	FRM20CCZ000A00	Motore LED taglia 2 2700K
Motore LED	FORMA 2.0 / 2.1	FRM20DCZ000A00	Motore LED taglia 2 3000K
Motore LED	FORMA 2.0 / 2.1	FRM20FCZ000A00	Motore LED taglia 2 4000K

Configuratore codice

Modello	CCT	CRI	Ottica	Optional ottici	Finitura	Lunghezza cavo	Versione
FRM01 FORMA 1.0	C 2700K D 3000K F 4000K	C CRI > 90	Z A26°	0 Nessuno	CT Corten E0 Verde RAL6009 G0 Antracite RAL7016 PR Primer verniciabile W0 Bianco RAL9003	A 0,4 m	00 Standard
FRM02 FORMA 1.1	C 2700K D 3000K F 4000K	C CRI > 90	Z A26°	0 Nessuno	CT Corten E0 Verde RAL6009 G0 Antracite RAL7016 PR Primer verniciabile W0 Bianco RAL9003	A 0,4 m	00 Standard
FRM04 FORMA 2.0	C 2700K D 3000K F 4000K	C CRI > 90	Z A26°	0 Nessuno	CT Corten E0 Verde RAL6009 G0 Antracite RAL7016 PR Primer verniciabile W0 Bianco RAL9003	A 0,4 m	00 Standard
FRM05 FORMA 2.1	C 2700K D 3000K F 4000K	C CRI > 90	Z A26°	0 Nessuno	CT Corten E0 Verde RAL6009 G0 Antracite RAL7016 PR Primer verniciabile W0 Bianco RAL9003	A 0,4 m	00 Standard
Esempio configurazione							
FRM01	C	C	Z	0	CT	A	00
FRM01CCZ0CTA00 - FORMA 1.0 5W Corten A26° 2700K 24V							

Alimentatori

Fare riferimento alla tabella alimentatori sul sito web, nella sezione Download

Tipo	Modello	Codice	Descrizione
Alimentatore	FORMA 1.0 / 1.1 / 2.0 / 2.1	MID0019	Alimentatore DC 24V 14,4W IP67 ON/OFF
Alimentatore	FORMA 1.0 / 1.1 / 2.0 / 2.1	MID0020	Alimentatore DC 24V 36W IP67 ON/OFF
Alimentatore	FORMA 1.0 / 1.1 / 2.0 / 2.1	MID0021	Alimentatore DC 24V 24W IP67 DALI







MIZAR
è un brand di ReeR spa

Via Carcano, 32
10153 Torino - Italia

mizar.it
info@mizar.it