

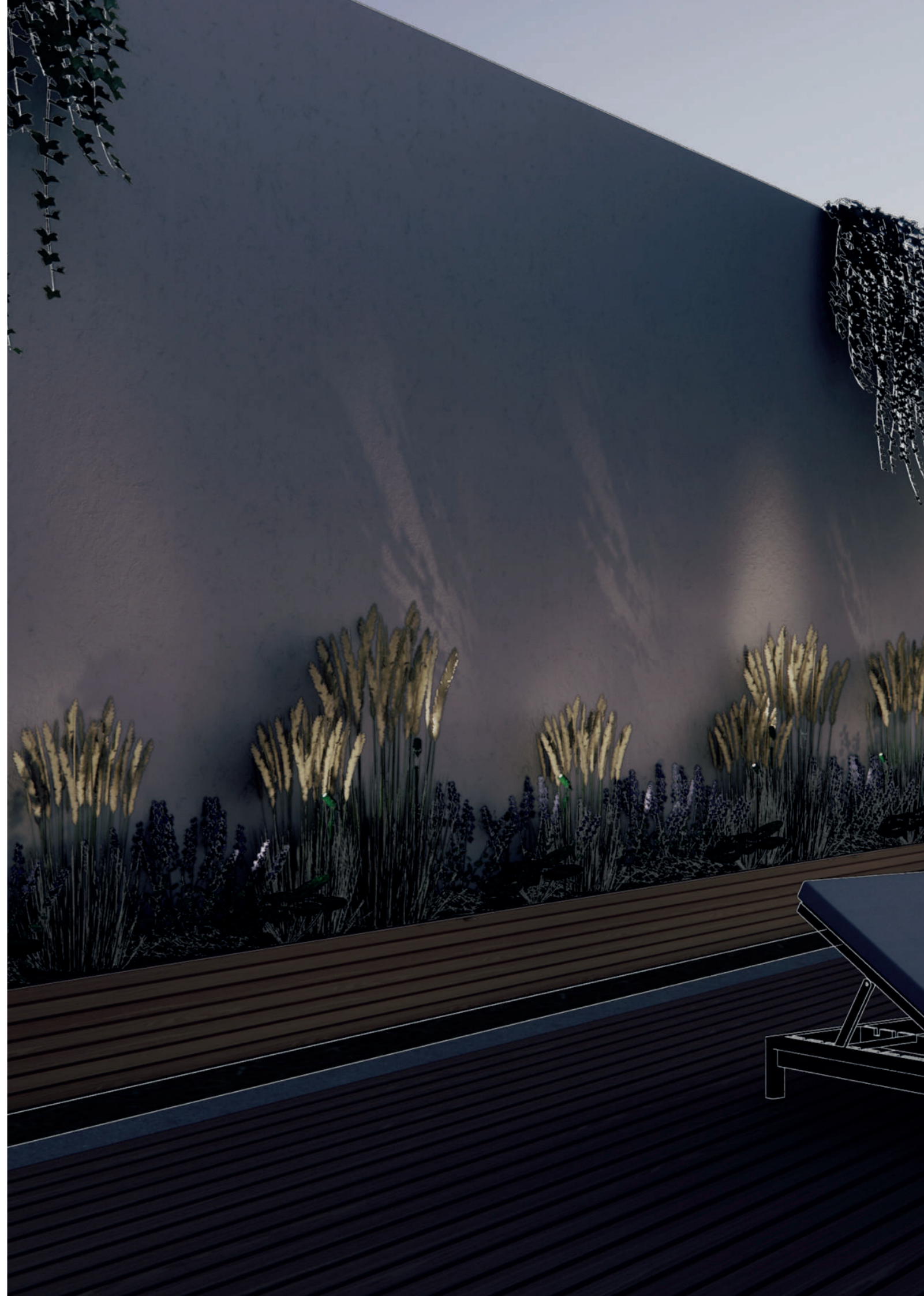
mizar

IRIS

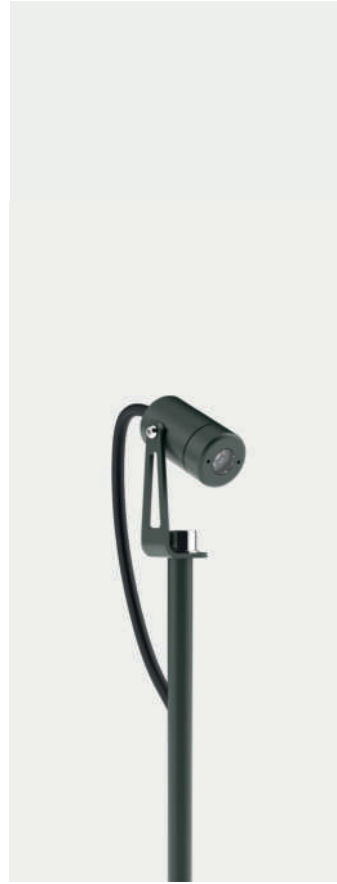
# Iris

[ˈi:ris]

IRIS, una famiglia di proiettori compatti montati su picchetto, progettati per integrarsi perfettamente nella natura, lasciando che gli effetti luminosi mettano in risalto le trame delle foglie e le venature dei fusti delle piante. Dotati di steli lunghi, tutti con finitura verde RAL6009, gli IRIS si integrano perfettamente nella vegetazione. Con un'ampia scelta di ottiche e temperature di colore, IRIS offre infinite possibilità di creare straordinari effetti per le aree verdi esterne.

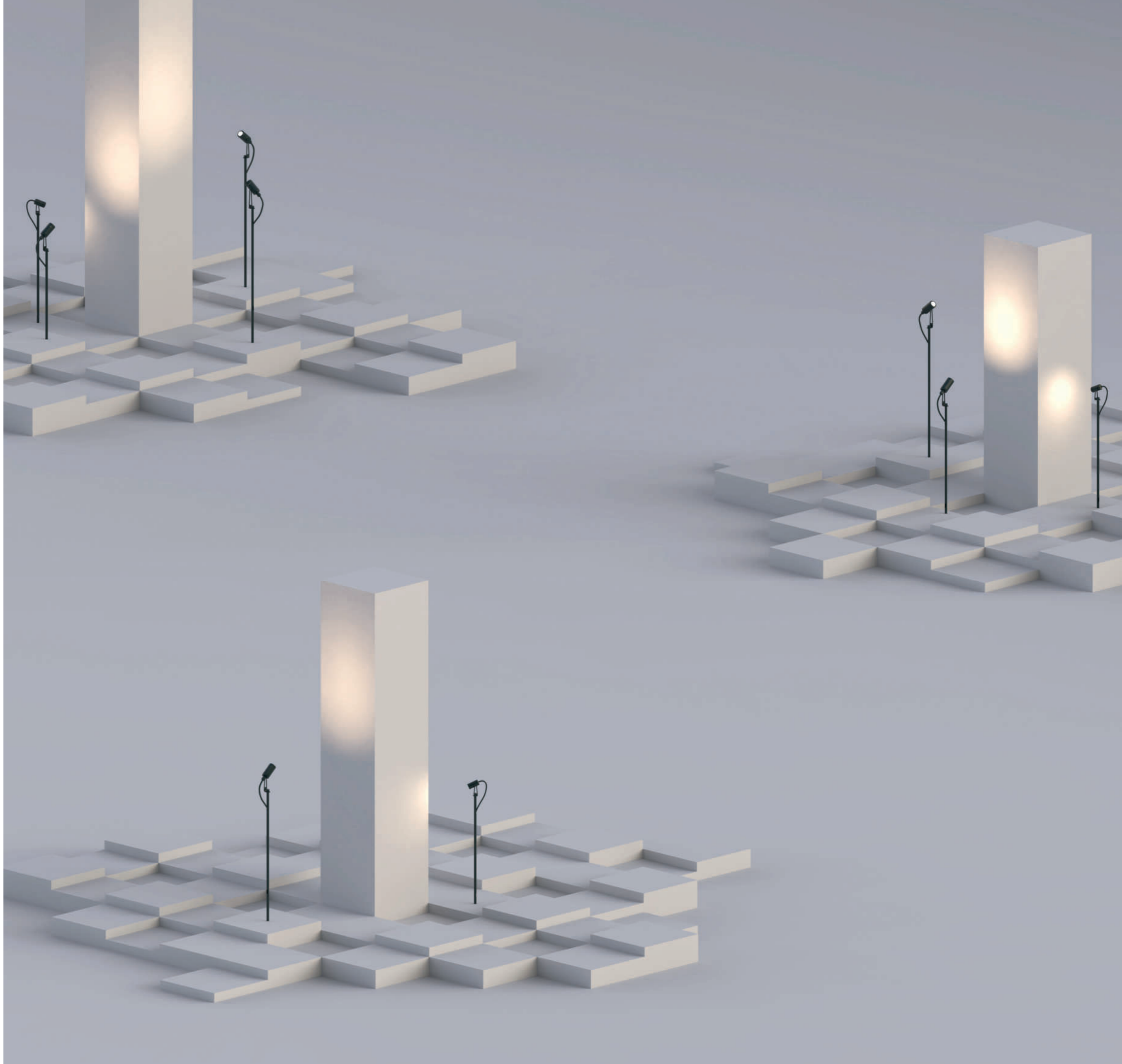


Iris



Iris 1.0

Iris 2.0



## Iris / Caratteristiche di prodotto



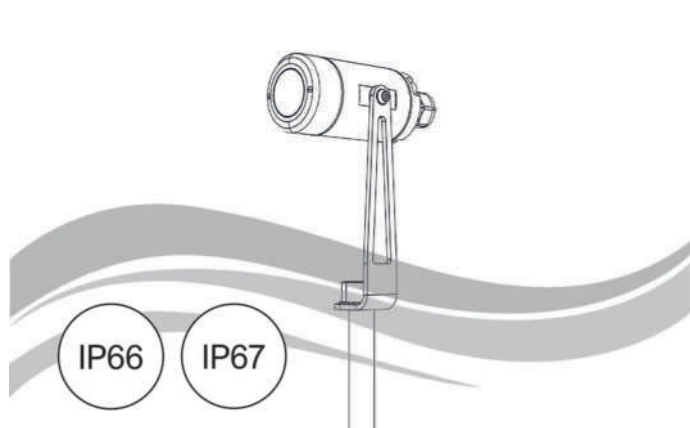
### Qualità costruttiva come primo obiettivo

In MIZAR pensiamo che una delle prime caratteristiche di un prodotto "Made in Italy" sia una qualità costruttiva eccellente. Gli IRIS sono torniti dal pieno, in alluminio anodizzato anticorrosivo 6082 e verniciati con primer di fondo protettivo seguito da verniciatura epossidica e in poliestere.



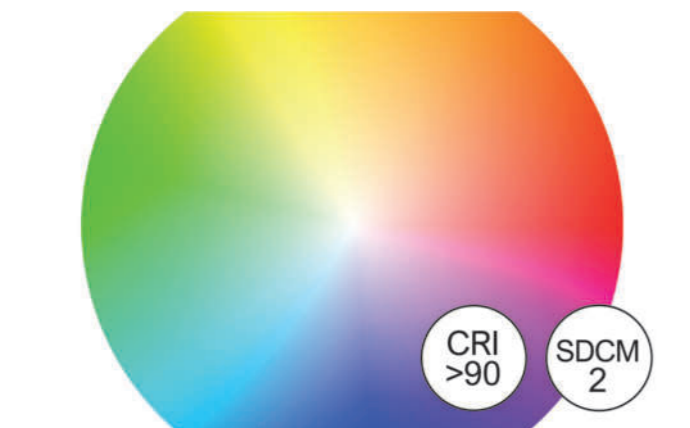
### Resistenza alla corrosione ai massimi livelli

L'attenzione posta nella progettazione e nella scelta dei materiali, permette di raggiungere le classi più alte della normativa internazionale ISO 9223. Tutti i proiettori IRIS sono classificati C5 ("Molto alto").



### Massimi gradi di protezione

Gli IRIS sono totalmente protetti contro l'ingresso di qualsiasi tipo di polvere (IP 6X) e protetti dall'immersione temporanea fino a 30 minuti, ad una profondità di 1 metro (IP X7). I prodotti sono anche testati contro i getti d'acqua ad alta pressione (IP X6). 100 litri al minuto, con una pressione di 100 kPa, ad una distanza di 3 m.



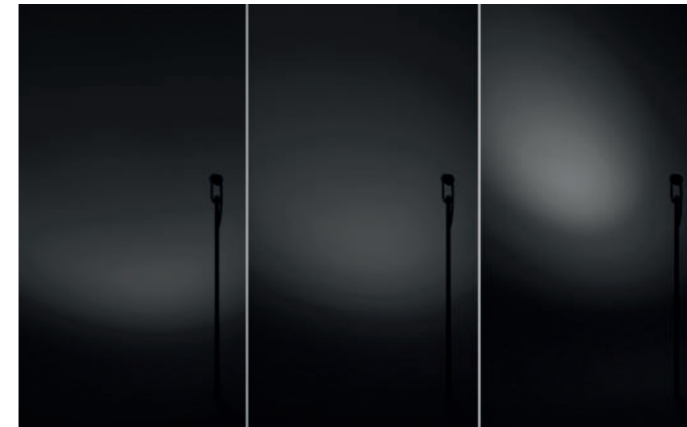
### Fedele riproduzione dei colori

I prodotti della serie IRIS sono equipaggiati con una gamma di sorgenti luminose LED di altissima qualità. Indice di resa cromatica (CRI) > 90. Inoltre offrono un'eccezionale consistenza del colore, con un valore Step MacAdam 2.



### IdroSkud®

Innovativo brevetto esclusivo MIZAR per proteggere i componenti elettronici da picchi di tensione, inversione di polarità, infiltrazioni di umidità o acqua attraverso il cavo di alimentazione.



### Ampia gamma di ottiche

Tutti gli IRIS possono essere equipaggiati con ottiche strette, medie o larghe. Massima flessibilità progettuale a livello illuminotecnico.

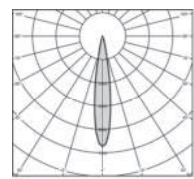
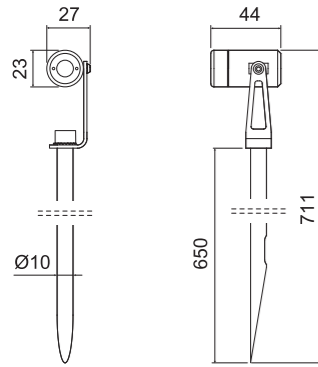


### Ampia scelta di temperature colore

La serie IRIS è offerta con un'ampia scelta di temperature colore: 2700K, 3000K e 4000K. Inoltre – su richiesta – sono disponibili versioni con temperatura colore estremamente calda (2200 K).

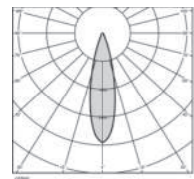


## Iris 1.0

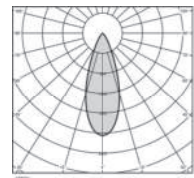


15°

Tipo di sorgente	singolo power-LED
CCT	2700K 3000K 4000K
CRI	>90
Step MacAdam	2
Flusso apparecchio	fino a 71 lm
Angolo ottica	15° 25° 40°
Optional ottico	Nessuno
Vita del LED	L80 B10 50.000h
Grado IP	IP66 / 67
Grado IK	IK09
Tipo di finitura	Verniciatura epossidica a polveri di poliestere
Colore della finitura	Verde RAL6009
Materiale ghiera	Alluminio anodizzato anticorodal 6082
Materiale corpo	Alluminio anodizzato anticorodal 6082
Materiale staffa	Acciaio inox 316L micropallinato
Materiale diffusore	Vetro temperato extrachiaro
Spessore diffusore	4mm
Classe ISO 9223	C5
Temperatura operativa	-20°C / +50° C
Potenza	1W
Alimentazione	Tensione costante 24V
Alimentatore	Remoto
Classe di isolamento	Classe III
Dimmerabile	Sì
Tipo di cavo	FR5FOEM7-AD8 2x0,5 mm <sup>2</sup>
Collegamento elettrico	In parallelo
Protezione Idroskud®	Sì

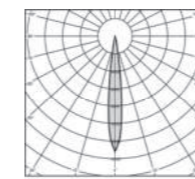
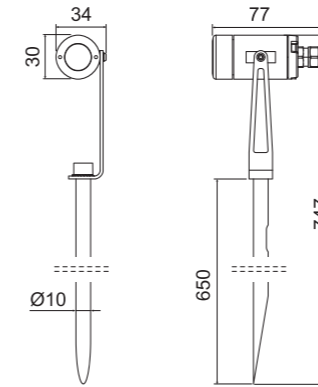


25°



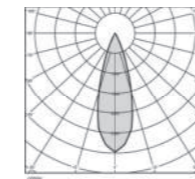
40°

## Iris 2.0

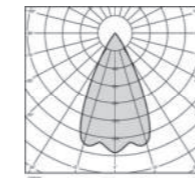


10°

Tipo di sorgente	singolo power-LED
CCT	2700K 3000K 4000K
CRI	>90
Step MacAdam	2
Flusso apparecchio	fino a 99 lm
Angolo ottica	10° 36° 60°
Optional ottico	Nessuno
Nido d'ape	
Vita del LED	L80 B10 50.000h
Grado IP	IP66 / 67
Grado IK	IK07
Tipo di finitura	Verniciatura epossidica a polveri di poliestere
Colore della finitura	Verde RAL6009
Materiale ghiera	Alluminio anodizzato anticorodal 6082
Materiale corpo	Alluminio anodizzato anticorodal 6082
Materiale staffa	Acciaio inox 316L micropallinato
Materiale diffusore	Vetro temperato extrachiaro
Spessore diffusore	6mm
Classe ISO 9223	C5
Temperatura operativa	-20°C / +50° C
Potenza	2W
Alimentazione	Tensione costante 24V
Alimentatore	Remoto
Classe di isolamento	Classe III
Dimmerabile	Sì
Tipo di cavo	H05RN-F 2x0,75 mm <sup>2</sup>
Collegamento elettrico	In parallelo
Protezione Idroskud®	Sì



36°



60°

# Alimentatori

Fare riferimento alla tabella alimentatori sul sito web, nella sezione Download



Tipo	Modello	Codice	Descrizione
Alimentatore	IRIS 1.0 / 2.0	MID0019	Alimentatore DC 24V 14,4W IP67 ON/OFF
Alimentatore	IRIS 1.0 / 2.0	MID0020	Alimentatore DC 24V 36W IP67 ON/OFF
Alimentatore	IRIS 1.0 / 2.0	MID0021	Alimentatore DC 24V 24W IP67 DALI

# Configuratore codice

Modello	CCT	CRI	Ottica	Optional ottici	Finitura	Lunghezza cavo	Versione
<b>RRS01</b> IRIS 1.0	C 2700K	C CRI > 90	S 15°	0 Nessuno	E0 Verde RAL6009	C 1,5 m	00 Standard
	D 3000K		M 25°				
	F 4000K		L 40°				
<b>RRS02</b> IRIS 2.0	C 2700K	C CRI > 90	S 10°	0 Nessuno	E0 Verde RAL6009	C 1,5 m	00 Standard
	D 3000K		M 36°	1 Nido d'ape			
	F 4000K		L 60°				
<b>Esempio configurazione</b>							
<b>RRS01</b>	<b>C</b>	<b>C</b>	<b>S</b>	<b>0</b>	<b>E0</b>	<b>C</b>	<b>00</b>
<b>RRS01CCS0E0C00</b> - IRIS 1.0 650mm 1W VE6009 15° 2700K 24V 1,5m							





MIZAR  
è un brand di ReeR spa

Via Carcano, 32  
10153 Torino - Italia

[mizar.it](http://mizar.it)  
[info@mizar.it](mailto:info@mizar.it)