



mizar

LINEO

Lineo

[ˈli:ne:o]

LINEO, l'incasso lineare iconico dal forte impatto scenico, pensato per definire percorsi e spazi con un'illuminazione dall'effetto continuo. Comfort visivo assicurato grazie alla sua ottica diffusa in PMMA integrata nel profilo che assicura il perfetto connubio tra luce e architettura aggiungendo charme a camminamenti, aiuole e facciate. Carrabile, modulare e dimmerabile, disponibile anche con sorgente RGBW, si adatta con flessibilità a contesti pubblici e privati.



Lineo



Lineo 1.0

Lineo 1.1



Lineo 1.2

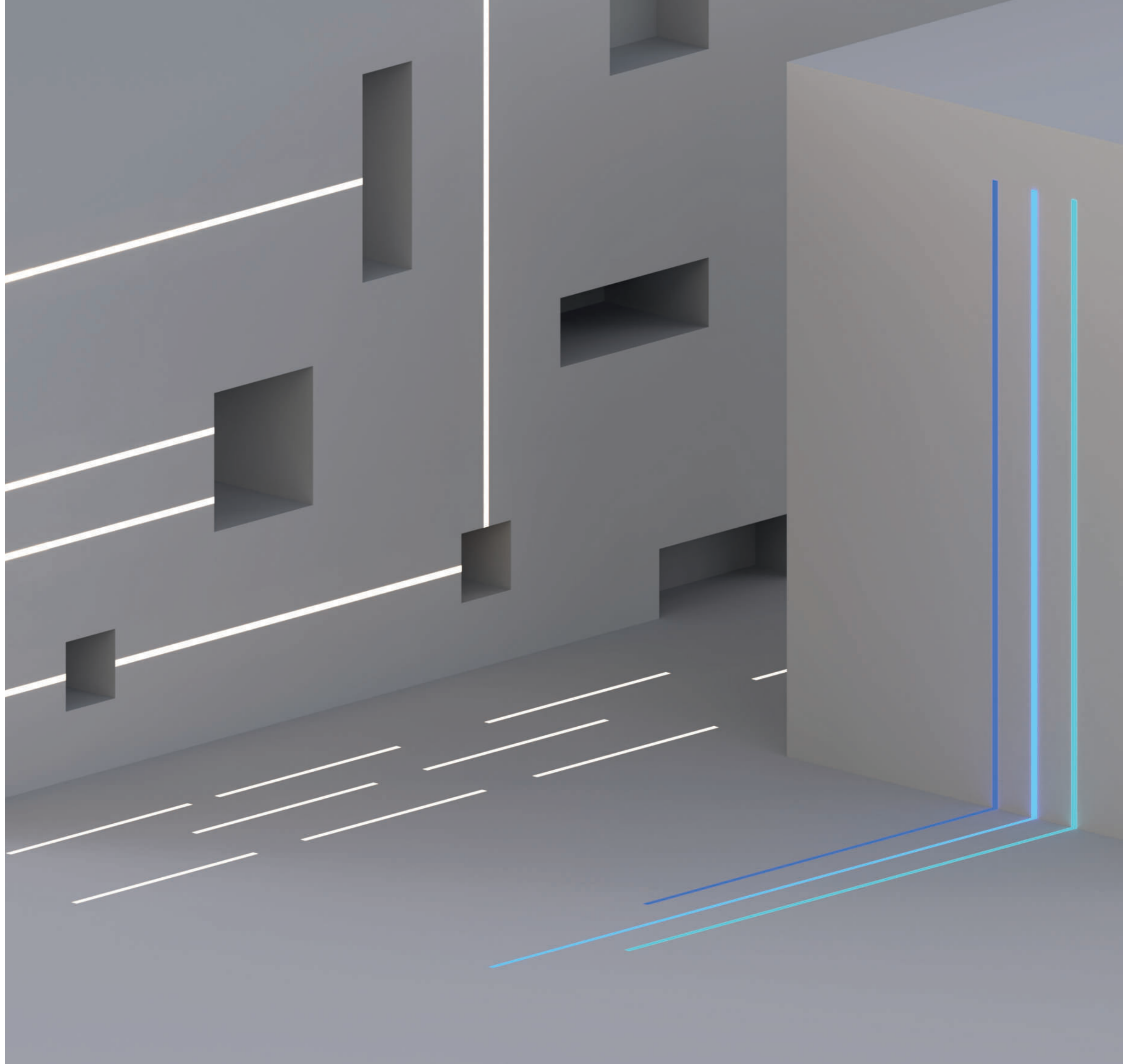
Lineo 2.0



Lineo 2.1

Lineo 2.2

mizar



Lineo / Caratteristiche di prodotto



Qualità costruttiva come primo obiettivo

In MIZAR pensiamo che una delle prime caratteristiche di un prodotto "Made in Italy" sia una qualità costruttiva eccellente. Il corpo del LINEO è creato con una doppia estrusione di PMMA, che permette di integrare il diffusore opale e il corpo trasparente in un unico blocco. Ciò rende il prodotto estremamente resistente, IK10 e carrabile fino a 2000kg.

Resistenza alla corrosione ai massimi livelli

L'attenzione posta nella progettazione e nella scelta dei materiali, permette di raggiungere le classi più alte della normativa internazionale ISO 9223. Tutti i LINEO sono classificati CX ("Estremo").



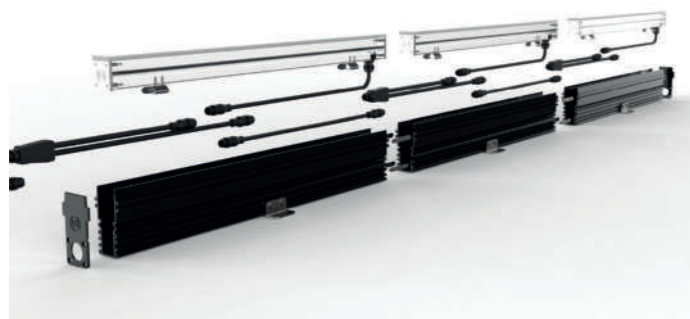
Progettati per essere carrabili

Il LINEO è un prodotto disegnato per essere certificato in aree carrabili. Testato per resistere fino a 20 kN di carico statico (2000 kg), 5kN in accelerazione e torsione (500 kg).



Modularità senza limiti

Il LINEO è un prodotto studiato per essere installato in linea continua, senza soluzione di continuità. La serie è completa di cassaforme modulari, sia per installazione a terra che su cartongesso. Vengono inoltre forniti accessori per il cablaggio in linea continua, come prolunghe e splitter.



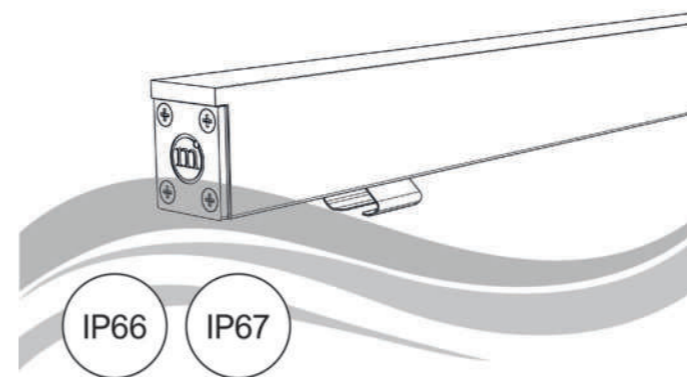
IdroSkud®

Innovativo brevetto esclusivo MIZAR per proteggere i componenti elettronici da picchi di tensione, inversione di polarità, infiltrazioni di umidità o acqua attraverso il cavo di alimentazione.

Massimi gradi di protezione

I LINEO sono totalmente protetti contro l'ingresso di qualsiasi tipo di polvere (IP 6X) e protetti dall'immersione temporanea – fino a 30 minuti – ad una profondità di 1 metro (IP X7).

I prodotti sono anche testati contro i getti d'acqua ad alta pressione (IP X6). 100 litri al minuto, con una pressione di 100 kPa, ad una distanza di 3 m.



Perfetta uniformità luminosa

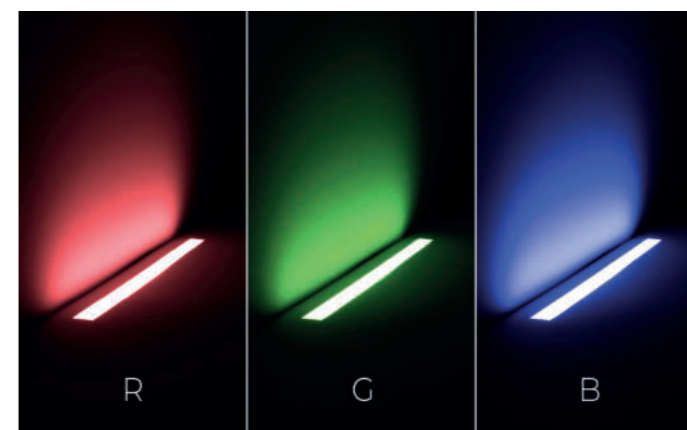
Il diffusore opale in PMMA permette la massima omogeneità della distribuzione luminosa, rendendo anche il corpo stesso del LINEO perfettamente retroilluminato, senza ombre visibili.

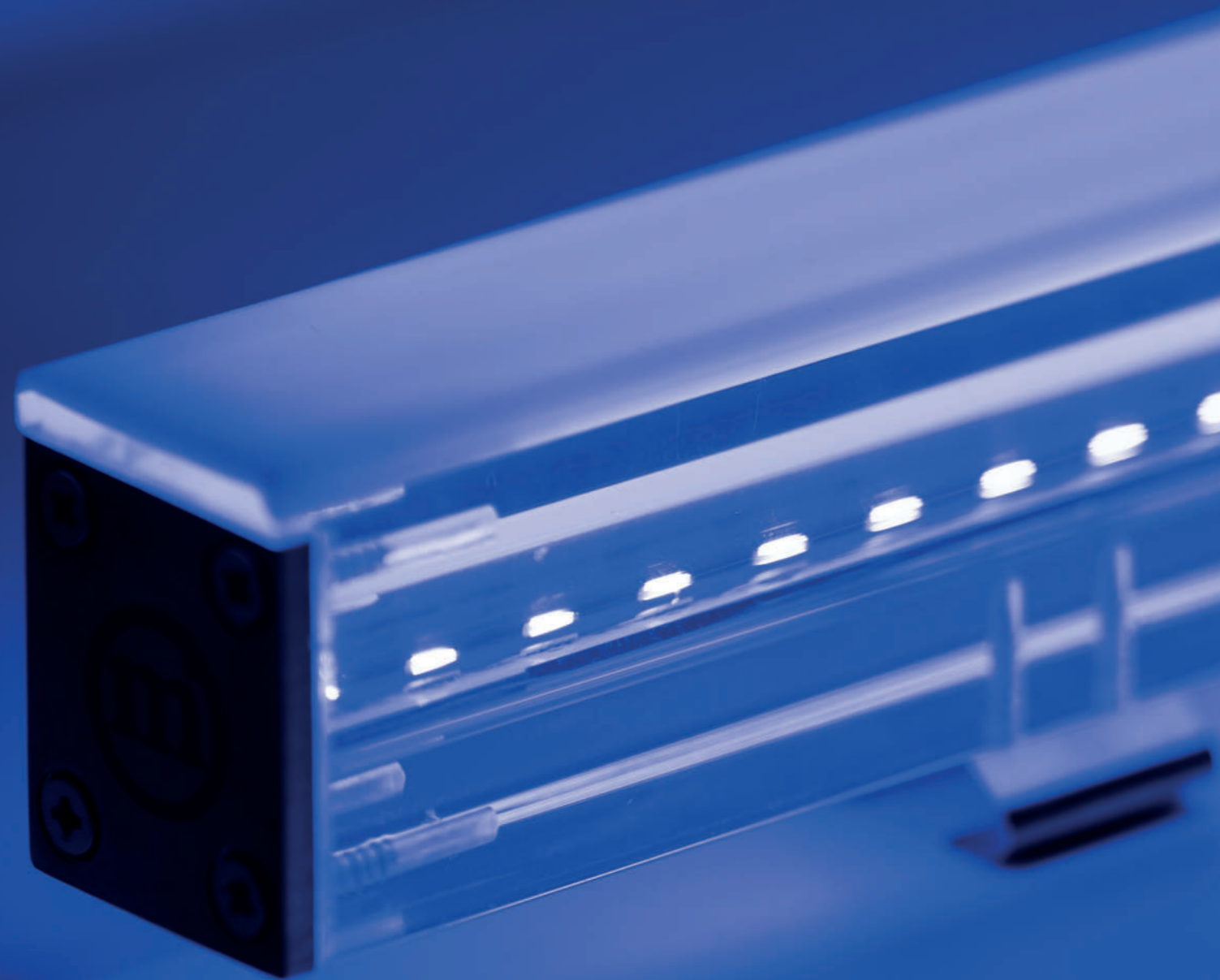


Disponibile in diverse temperature colore e con sorgente RGBW

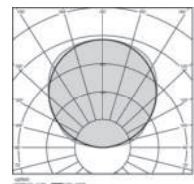
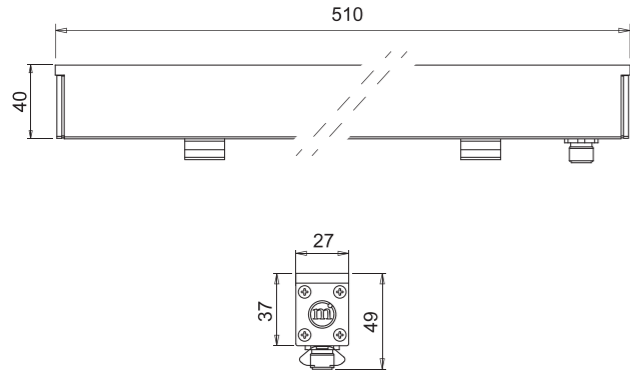
La serie LINEO è offerta con diverse temperature colore: 2700, 3000 e 4000 Kelvin. Inoltre – su richiesta – sono disponibili versioni con temperatura colore 2200 K.

Il design del LINEO ben si sposa con installazioni decorative e modulari. Le versioni equipaggiate con sorgenti RGBW, controllate in PWM, ne esaltano ulteriormente queste caratteristiche.





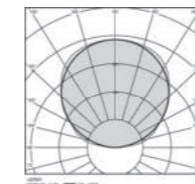
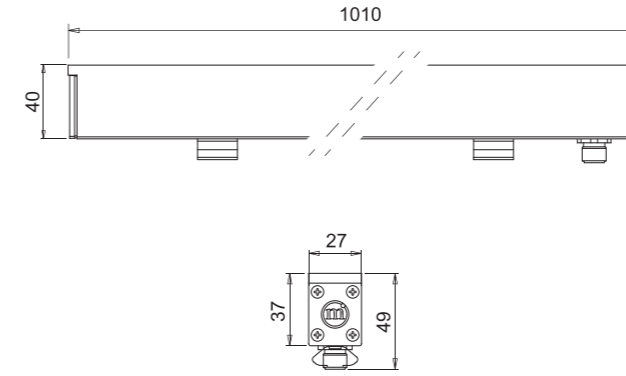
Lineo 1.0



Diffuso

Tipo di sorgente	SMD LED 3014
CCT	2700K 3000K 4000K
CRI	>80
Step MacAdam	3
Flusso apparecchio	fino a 173 lm
Angolo ottica	Diffuso 120°
Optional ottico	Nessuno
Vita del LED	L80 B10 50.000h
Grado IP	IP66 / 67
Grado IK	IK10
Materiale corpo	PMMA trasparente
Materiale diffusore	PMMA opale
Classe ISO 9223	CX
Temperatura operativa	-20°C / +50° C
Peso statico	20kN (2000kg)
Calpestabile	Sì
Carrabile	Sì
Potenza	6W
Alimentazione	Tensione costante 24V
Alimentatore	Remoto
Classe di isolamento	Classe III
Dimmerabile	Sì
Tipo di connettore	M12 5 poli IP67
Collegamento elettrico	In parallelo
Protezione Idroskud®	Sì

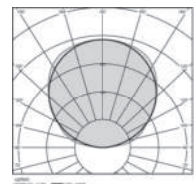
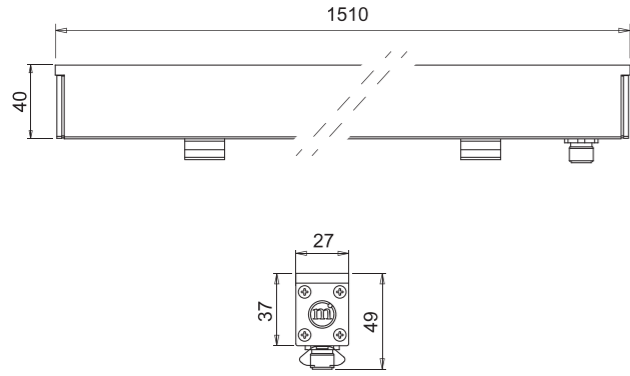
Lineo 1.1



Diffuso

Tipo di sorgente	SMD LED 3014
CCT	2700K 3000K 4000K
CRI	>80
Step MacAdam	3
Flusso apparecchio	fino 345 lm
Angolo ottica	Diffuso 120°
Optional ottico	Nessuno
Vita del LED	L80 B10 50.000h
Grado IP	IP66 / 67
Grado IK	IK10
Materiale corpo	PMMA trasparente
Materiale diffusore	PMMA opale
Classe ISO 9223	CX
Temperatura operativa	-20°C / +50° C
Peso statico	20kN (2000kg)
Calpestabile	Sì
Carrabile	Sì
Potenza	12W
Alimentazione	Tensione costante 24V
Alimentatore	Remoto
Classe di isolamento	Classe III
Dimmerabile	Sì
Tipo di connettore	M12 5 poli IP67
Collegamento elettrico	In parallelo
Protezione Idroskud®	Sì

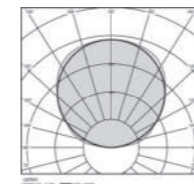
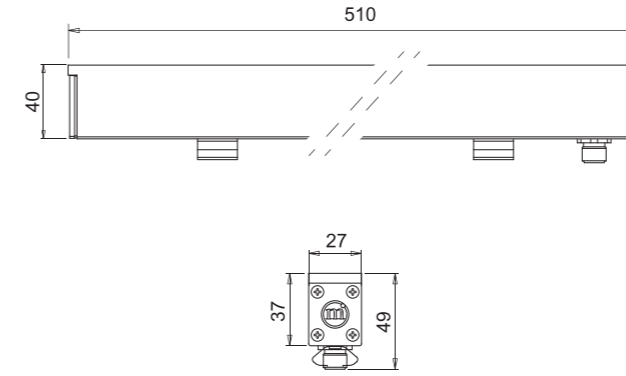
Lineo 1.2



Diffuso

Tipo di sorgente	SMD LED 3014
CCT	2700K 3000K 4000K
CRI	>80
Step MacAdam	3
Flusso apparecchio	fino a 517 lm
Angolo ottica	Diffuso 120°
Optional ottico	Nessuno
Vita del LED	L80 B10 50.000h
Grado IP	IP66 / 67
Grado IK	IK10
Materiale corpo	PMMA trasparente
Materiale diffusore	PMMA opale
Classe ISO 9223	CX
Temperatura operativa	-20°C / +50° C
Peso statico	20kN (2000kg)
Calpestabile	Sì
Carrabile	Sì
Potenza	18W
Alimentazione	Tensione costante 24V
Alimentatore	Remoto
Classe di isolamento	Classe III
Dimmerabile	Sì
Tipo di connettore	M12 5 poli IP67
Collegamento elettrico	In parallelo
Protezione Idroskud®	Sì

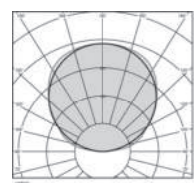
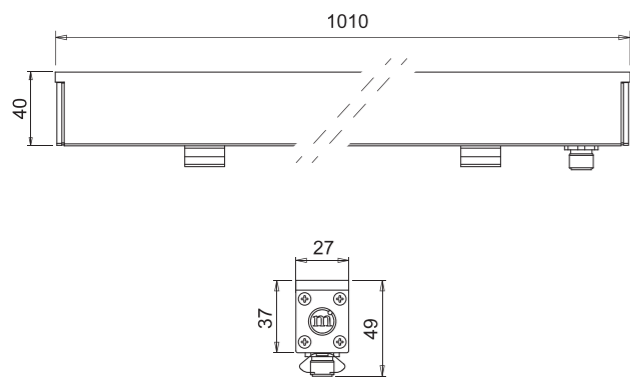
Lineo 2.0



Diffuso

Tipo di sorgente	SMD LED 3014 + SMD LED 3528
CCT	RGBW (4000K)
CRI	>80
Step MacAdam	3
Flusso apparecchio	fino a 197 lm
Angolo ottica	Diffuso 120°
Optional ottico	Nessuno
Vita del LED	L80 B10 50.000h
Grado IP	IP66 / 67
Grado IK	IK10
Materiale corpo	PMMA trasparente
Materiale diffusore	PMMA opale
Classe ISO 9223	CX
Temperatura operativa	-20°C / +50° C
Peso statico	20kN (2000kg)
Calpestabile	Sì
Carrabile	Sì
Potenza	12W
Alimentazione	Tensione costante 24V
Alimentatore	Remoto
Classe di isolamento	Classe III
Dimmerabile	Sì (PWM)
Tipo di connettore	M12 5 poli IP67
Collegamento elettrico	In parallelo
Protezione Idroskud®	Sì

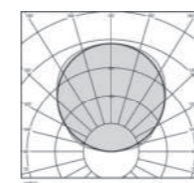
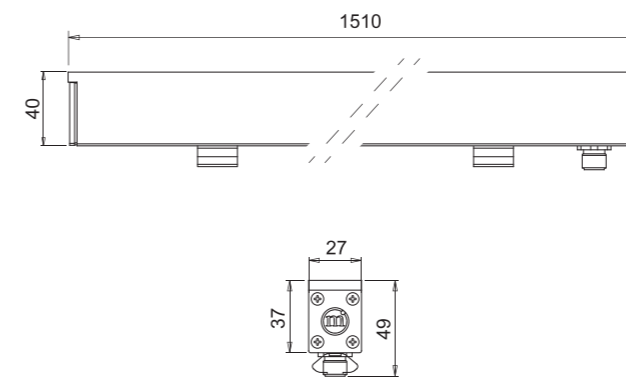
Lineo 2.1



Diffuso

Tipo di sorgente	SMD LED 3014 + SMD LED 3528
CCT	RGBW (4000K)
CRI	>80
Step MacAdam	3
Flusso apparecchio	fino a 394 lm
Angolo ottica	Diffuso 120°
Optional ottico	Nessuno
Vita del LED	L80 B10 50.000h
Grado IP	IP66 / 67
Grado IK	IK10
Materiale corpo	PMMA trasparente
Materiale diffusore	PMMA opale
Classe ISO 9223	CX
Temperatura operativa	-20°C / +50° C
Peso statico	20kN (2000kg)
Calpestabile	Sì
Carrabile	Sì
Potenza	24W
Alimentazione	Tensione costante 24V
Alimentatore	Remoto
Classe di isolamento	Classe III
Dimmerabile	Sì (PWM)
Tipo di connettore	M12 5 poli IP67
Collegamento elettrico	In parallelo
Protezione Idroskud®	Sì

Lineo 2.2



Diffuso

Tipo di sorgente	SMD LED 3014 + SMD LED 3528
CCT	RGBW (4000K)
CRI	>80
Step MacAdam	3
Flusso apparecchio	fino a 591 lm
Angolo ottica	Diffuso 120°
Optional ottico	Nessuno
Vita del LED	L80 B10 50.000h
Grado IP	IP66 / 67
Grado IK	IK10
Materiale corpo	PMMA trasparente
Materiale diffusore	PMMA opale
Classe ISO 9223	CX
Temperatura operativa	-20°C / +50° C
Peso statico	20kN (2000kg)
Calpestabile	Sì
Carrabile	Sì
Potenza	36W
Alimentazione	Tensione costante 24V
Alimentatore	Remoto
Classe di isolamento	Classe III
Dimmerabile	Sì (PWM)
Tipo di connettore	M12 5 poli IP67
Collegamento elettrico	In parallelo
Protezione Idroskud®	Sì

Accessori

Tipo	Modello	Codice	Descrizione
Controcassa	LINEO 1.0 / 2.0	LNEZZZ000	Controcassa da terra in PC 511mm
Controcassa	LINEO 1.1 / 2.1	LNEZZZ001	Controcassa da terra in PC 1011mm
Controcassa	LINEO 1.2 / 2.2	LNEZZZ002	Controcassa da terra in PC 1511mm
Controcassa	LINEO 1.0 / 2.0	LNEZZZ003	Controcassa da cartongesso in PC 511mm
Controcassa	LINEO 1.1 / 2.1	LNEZZZ004	Controcassa da cartongesso in PC 1011mm
Controcassa	LINEO 1.2 / 2.2	LNEZZZ005	Controcassa da cartongesso in PC 1511mm
Cavi	Tutti i modelli	LNEZZZ012	Prolunga in PVC nero M12 5poli 0,5m
Cavi	Tutti i modelli	LNEZZZ013	Prolunga in PVC nero M12 5poli 1m
Cavi	Tutti i modelli	LNEZZZ014	Prolunga in PVC nero M12 5poli 1,5m
Cavi	Tutti i modelli	LNEZZZ015	Prolunga in PVC nero M12 5poli 5m
Cavi	Tutti i modelli	LNEZZZ016	Prolunga in PVC nero M12 5poli 10m
Cavi	Tutti i modelli	LNEZZZ017	Prolunga in PVC nero M12 5poli 15m
Cavi	Tutti i modelli	LNEZZZ019	Splitter in PVC nero 2-vie M12 5poli maschio-femmina/femmina
Cavi	Tutti i modelli	LNEZZZ021	Cavo alimentazione in PVC nero M12 5poli femmina 1,5m
Kit montaggio	Tutti i modelli	LNEZZZ022	Kit testate per controcassa da terra
Kit montaggio	Tutti i modelli	LNEZZZ023	Kit testate per controcassa da cartongesso
Kit montaggio	Tutti i modelli	LNEZZZ024	Kit staffe per fissaggio controcassa
Kit montaggio	Tutti i modelli	LNEZZZ025	Kit staffe per accoppiamento controcasse in linea
Kit montaggio	Tutti i modelli	LNEZZZ026	Kit molla per estrazione da controcassa

Alimentatori

Fare riferimento alla tabella alimentatori sul sito web, nella sezione Download



Tipo	Modello	Codice	Descrizione
Alimentatore	Tutti i modelli	MID0028	Alimentatore DC 24V 70W 2,9A IP67
Alimentatore	Tutti i modelli	MID0029	Alimentatore DC 24V 150W 6,25A IP67
Alimentatore	Tutti i modelli	MID0030	Alimentatore DC 24V 120W 5A IP67 DALI2/PWM
Alimentatore	Tutti i modelli	MID0031	Alimentatore DC 24V 200W 5A IP67 DALI2/PWM
Controller	Lineo 2.0 / 2.1 / 2.2	MID0023	Centralina WT5 cinque canali RGBW PWM/WIFI
Telecomando	Lineo 2.0 / 2.1 / 2.2	MID1000	Telecomando RT5 RGB+CCT 1zona RF 2.4GHz
Pannello touch	Lineo 2.0 / 2.1 / 2.2	MID1001	Pannello touch da parete TW5-4 RGB+CCT 4zone

Configuratore codice

Modello	CCT	CRI	Ottica	Optional ottici	Finitura	Lunghezza cavo	Versione
LNE00 LINEO 510mm	C 2700K D 3000K F 4000K P RGBW	B CRI > 80	K Diffusa	0 Nessuno	00 Opale	A 0,4 m	00 Standard
LNE01 LINEO 1010mm	C 2700K D 3000K F 4000K P RGBW	B CRI > 80	K Diffusa	0 Nessuno	00 Opale	A 0,4 m	00 Standard
LNE02 LINEO 1510mm	C 2700K D 3000K F 4000K P RGBW	B CRI > 80	K Diffusa	0 Nessuno	00 Opale	A 0,4 m	00 Standard
Esempio configurazione							
LNE00	C	B	K	0	00	A	00
LNE00CBK000A00 - LINEO 1.0 510mm 6W Opale 2700K 24V							





MIZAR
è un brand di ReeR spa

Via Carcano, 32
10153 Torino - Italia

mizar.it
info@mizar.it