



mizar

LUCIS BOLLARD

# Lucis Bollard

[ˈlu:tʃis] [ˈbol.lard]

LUCIS BOLLARD, la combinazione di semplicità ed efficacia. Disponibile in quattro diverse altezze, questa famiglia di bollard è progettata per illuminare piacevolmente camminamenti, sentieri, giardini e parchi. Il corpo in alluminio estruso è protetto da un rivestimento in vernice epossidica a polveri di poliestere che garantisce una resistenza alla corrosione pari a 1500 ore in nebbia salina.

C5  
ISO9223

IK10

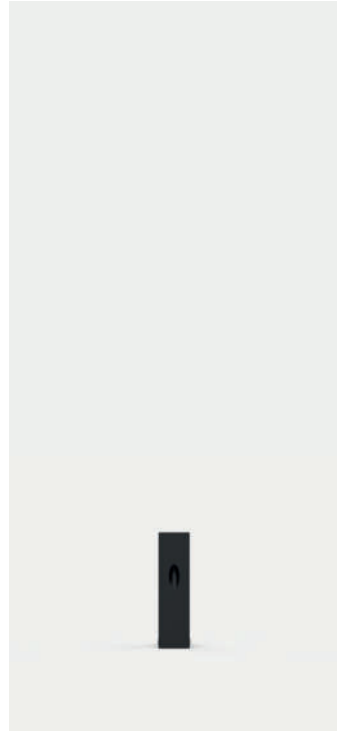
IP66

IP67

IdroSkud



# Lucis Bollard



Lucis Bollard 1.0



Lucis Bollard 1.1

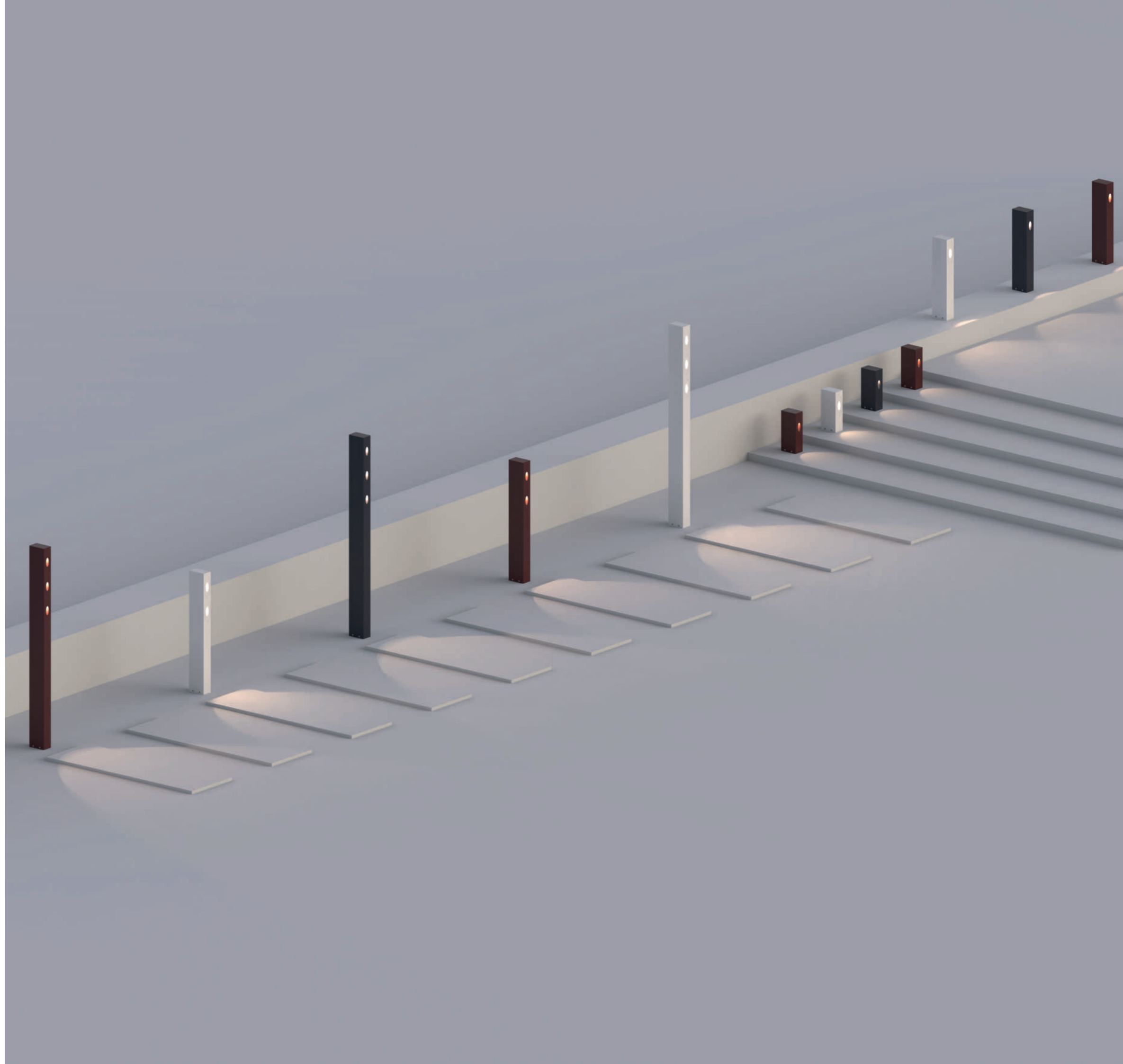


Lucis Bollard 1.2



Lucis Bollard 1.3

mizar



# Lucis Bollard / Caratteristiche di prodotto



## Adatto ad ogni contesto

Disponibile in quattro diverse altezze, LUCIS BOLLARD si adatta con versatilità a ogni contesto d'uso: dal percorso pedonale al giardino, dall'ingresso privato agli spazi pubblici. Un'unica estetica, molteplici soluzioni.



## Qualità costruttiva come primo obiettivo

In MIZAR pensiamo che una delle prime caratteristiche di un prodotto "Made in Italy" sia una qualità costruttiva eccellente. Il corpo dei LUCIS BOLLARD è in alluminio anodizzato anticorrosione 6082, estruso. Finitura effettuata con primer di fondo seguito da verniciatura epossidica e in poliestere, testato per resistere oltre 1500h in nebbia salina. La base in acciaio inox lavorato CNC dal pieno aggiunge ulteriore affidabilità al prodotto.

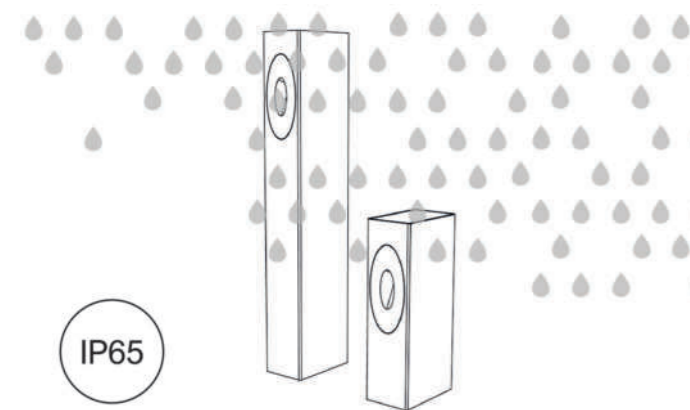


## Resistenza alla corrosione ai massimi livelli

L'attenzione posta nella progettazione e nella scelta dei materiali, permette di raggiungere le classi più alte della normativa internazionale ISO 9223. Tutti i LUCIS BOLLARD sono classificati C5 ("Molto alto").

## Massimi gradi di protezione

I LUCIS BOLLARD sono totalmente protetti contro l'ingresso di qualsiasi tipo di polvere (IP 6X). I prodotti sono anche testati contro i getti d'acqua (IP X5). 12,5 litri al minuto, con una pressione di 30 kPa, ad una distanza di 3 m.



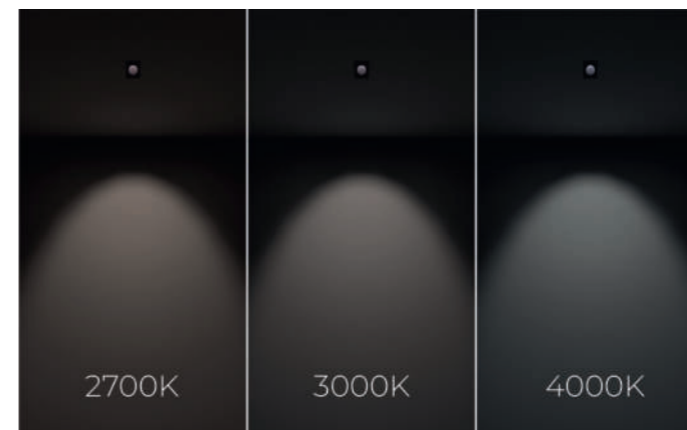
## IdroSkud®

Innovativo brevetto esclusivo MIZAR per proteggere i componenti elettronici da picchi di tensione, inversione di polarità, infiltrazioni di umidità o acqua attraverso il cavo di alimentazione.



## Ottica asimmetrica modulare

L'anima modulare dei LUCIS BOLLARD permette di scegliere l'altezza ideale per sfruttare al meglio l'asimmetria dell'ottica. Inoltre – su richiesta – è possibile personalizzare i posizionamenti delle fonti luminose. Eventualmente posizionandole anche su entrambi i lati del bollard.



## Ampia scelta di temperature colore

La serie LUCIS BOLLARD è offerta con un'ampia scelta di temperature colore: 2700K, 3000K e 4000K. Inoltre – su richiesta – sono disponibili versioni con temperatura colore estremamente calda (2200 K).

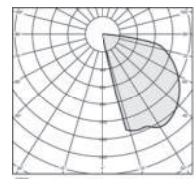
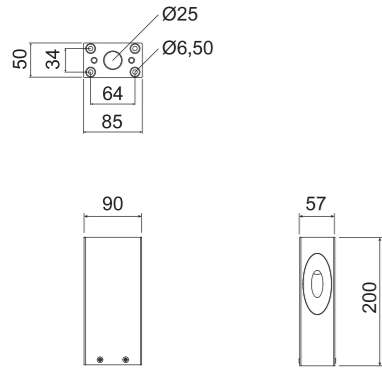


## Fedele riproduzione dei colori

I prodotti della serie LUCIS BOLLARD sono equipaggiati con una gamma di sorgenti luminose LED di altissima qualità. Indice di resa cromatica (CRI) > 90. Inoltre offrono un'ottima consistenza delle temperature colore, con un valore Step MacAdam 3.



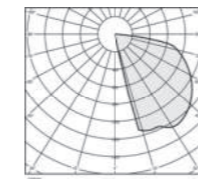
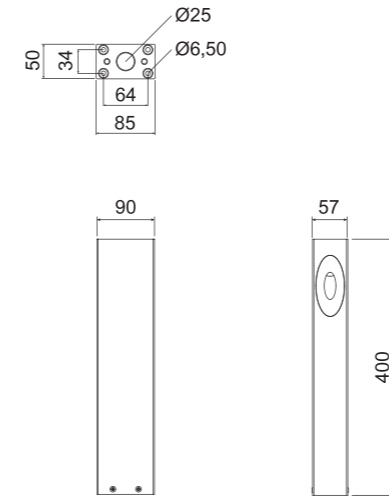
# Lucis Bollard 1.0



A34°

Tipo di sorgente	singolo power-LED
CCT	2700K 3000K 4000K
CRI	>90
Step MacAdam	3
Flusso apparecchio	fino a 22 lm
Angolo ottica	A34°
Optional ottico	Nessuno
Vita del LED	L80 B10 50.000h
Grado IP	IP65
Grado IK	IK10
Tipo di finitura	Verniciatura epossidica a polveri di poliestere
Colore della finitura	Antracite RAL7016 Bianco RAL9003 Corten
Materiale corpo	Alluminio anodizzato anticorodal 6082
Materiale diffusore	Resina poliuretanic
Classe ISO 9223	C5
Temperatura operativa	-20°C / +50° C
Potenza	2W
Alimentazione	220V AC 50/60 Hz
Alimentatore	Integrato
Classe di isolamento	Classe II
Dimmerabile	No
Tipo di cavo	FR5FOEM7-AD8 2x0,5 mm <sup>2</sup>
Protezione Idroskud®	Si

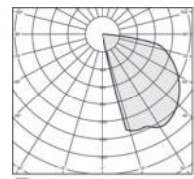
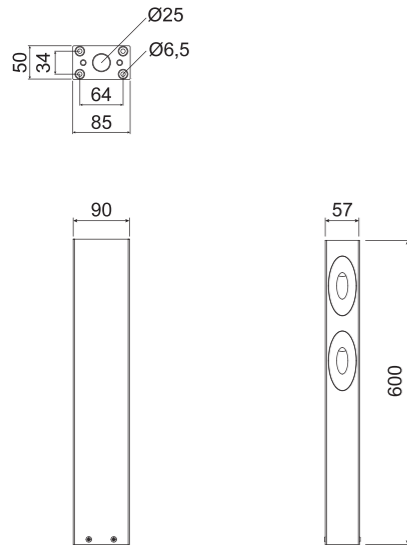
# Lucis Bollard 1.1



A34°

Tipo di sorgente	singolo power-LED
CCT	2700K 3000K 4000K
CRI	>90
Step MacAdam	3
Flusso apparecchio	fino a 22 lm
Angolo ottica	A34°
Optional ottico	Nessuno
Vita del LED	L80 B10 50.000h
Grado IP	IP65
Grado IK	IK10
Tipo di finitura	Verniciatura epossidica a polveri di poliestere
Colore della finitura	Antracite RAL7016 Bianco RAL9003 Corten
Materiale corpo	Alluminio anodizzato anticorodal 6082
Materiale diffusore	Resina poliuretanic
Classe ISO 9223	C5
Temperatura operativa	-20°C / +50° C
Potenza	2W
Alimentazione	220V AC 50/60 Hz
Alimentatore	Integrato
Classe di isolamento	Classe II
Dimmerabile	No
Tipo di cavo	FR5FOEM7-AD8 2x0,5 mm <sup>2</sup>
Protezione Idroskud®	Si

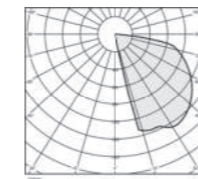
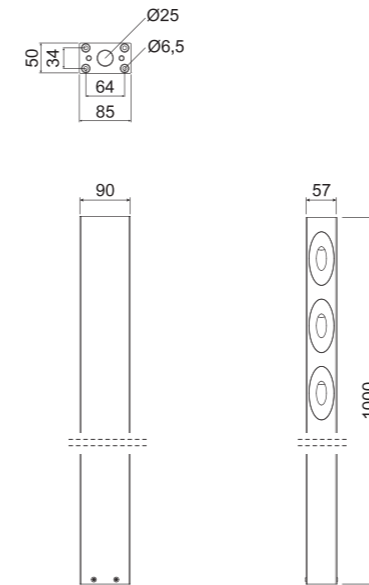
## Lucis Bollard 1.2



A34°

Tipo di sorgente	singolo power-LED
CCT	2700K 3000K 4000K
CRI	>90
Step MacAdam	3
Flusso apparecchio	fino a 44 lm
Angolo ottica	A34°
Optional ottico	Nessuno
Vita del LED	L80 B10 50.000h
Grado IP	IP65
Grado IK	IK10
Tipo di finitura	Verniciatura epossidica a polveri di poliestere
Colore della finitura	Antracite RAL7016 Bianco RAL9003 Corten
Materiale corpo	Alluminio anodizzato anticorodal 6082
Materiale diffusore	Resina poliuretanic
Classe ISO 9223	C5
Temperatura operativa	-20°C / +50° C
Potenza	4W
Alimentazione	220V AC 50/60 Hz
Alimentatore	Integrato
Classe di isolamento	Classe II
Dimmerabile	No
Tipo di cavo	FR5FOEM7-AD8 2x0,5 mm <sup>2</sup>
Protezione Idroskud®	Si

## Lucis Bollard 1.3



A34°

Tipo di sorgente	singolo power-LED
CCT	2700K 3000K 4000K
CRI	>90
Step MacAdam	3
Flusso apparecchio	fino a 66 lm
Angolo ottica	A34°
Optional ottico	Nessuno
Vita del LED	L80 B10 50.000h
Grado IP	IP65
Grado IK	IK10
Tipo di finitura	Verniciatura epossidica a polveri di poliestere
Colore della finitura	Antracite RAL7016 Bianco RAL9003 Corten
Materiale corpo	Alluminio anodizzato anticorodal 6082
Materiale diffusore	Resina poliuretanic
Classe ISO 9223	C5
Temperatura operativa	-20°C / +50° C
Potenza	6W
Alimentazione	220V AC 50/60 Hz
Alimentatore	Integrato
Classe di isolamento	Classe II
Dimmerabile	No
Tipo di cavo	FR5FOEM7-AD8 2x0,5 mm <sup>2</sup>
Protezione Idroskud®	Si

# Accessori

Tipo	Modello	Codice	Descrizione
Kit montaggio	LUCIS BOLLARD 1.0 / 1.1 / 1.2 / 1.3	LUCZZZ002	Kit dima + tasselli per fissaggio a terra
Kit montaggio	LUCIS BOLLARD 1.0 / 1.1 / 1.2 / 1.3	LUCZZZ003	Kit dima + tirafondi per fissaggio a terra

# Configuratore codice

Modello	CCT	CRI	Ottica	Optional ottici	Finitura	Lunghezza cavo	Versione
<b>LUC04</b> LUCIS BOLLARD 1.0	<b>C</b> 2700K <b>D</b> 3000K <b>F</b> 4000K	<b>C</b> CRI > 90	<b>Z</b> A34°	<b>0</b> Nessuno	<b>CT</b> Corten <b>G0</b> Antracite RAL7016 <b>W0</b> Bianco RAL9003	<b>A</b> 0,15 m	<b>00</b> Standard
<b>LUC05</b> LUCIS BOLLARD 1.1	<b>C</b> 2700K <b>D</b> 3000K <b>F</b> 4000K	<b>C</b> CRI > 90	<b>Z</b> A34°	<b>0</b> Nessuno	<b>CT</b> Corten <b>G0</b> Antracite RAL7016 <b>W0</b> Bianco RAL9003	<b>A</b> 0,15 m	<b>00</b> Standard
<b>LUC06</b> LUCIS BOLLARD 1.2	<b>C</b> 2700K <b>D</b> 3000K <b>F</b> 4000K	<b>C</b> CRI > 90	<b>Z</b> A34°	<b>0</b> Nessuno	<b>CT</b> Corten <b>G0</b> Antracite RAL7016 <b>W0</b> Bianco RAL9003	<b>A</b> 0,15 m	<b>00</b> Standard
<b>LUC07</b> LUCIS BOLLARD 1.3	<b>C</b> 2700K <b>D</b> 3000K <b>F</b> 4000K	<b>C</b> CRI > 90	<b>Z</b> A34°	<b>0</b> Nessuno	<b>CT</b> Corten <b>G0</b> Antracite RAL7016 <b>W0</b> Bianco RAL9003	<b>A</b> 0,15 m	<b>00</b> Standard
<b>Esempio configurazione</b>							
<b>LUC04</b>	<b>C</b>	<b>C</b>	<b>Z</b>	<b>0</b>	<b>CT</b>	<b>A</b>	<b>00</b>
<b>LUC04CCZ0CTA00</b> - LUCIS BOLLARD 1.0 2W Corten A34° 2700K 220V							





MIZAR  
è un brand di ReeR spa

Via Carcano, 32  
10153 Torino - Italia

[mizar.it](http://mizar.it)  
[info@mizar.it](mailto:info@mizar.it)