



mizar

QUANTUM

Quantum

['kwan.tum]

QUANTUM, l'iconica serie di apparecchi di illuminazione a forma di clessidra con modelli adatti ad ogni tipologia di installazione: applique, a soffitto, a sospensione rigida ("tige") e a proiettore. Progettata per coordinarsi perfettamente in progetti ampi, QUANTUM combina il suo stile caratteristico con un'ampia scelta di temperature di colore e ottiche, garantendo versatilità ed eleganza in ogni applicazione.

C5
ISO9223

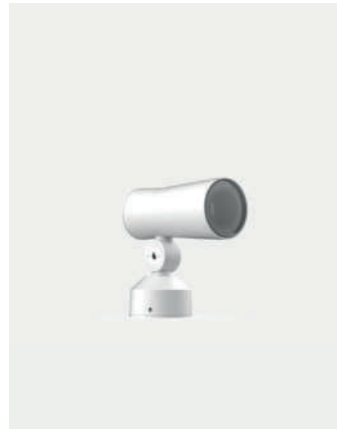
IK06

IP65

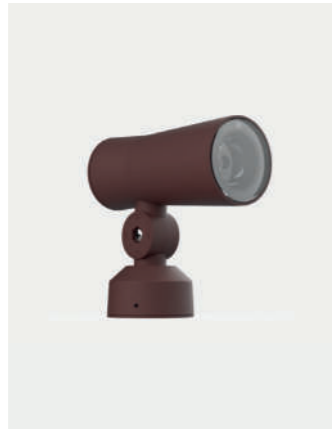
DALI



Quantum



Quantum Proiettore 1.0



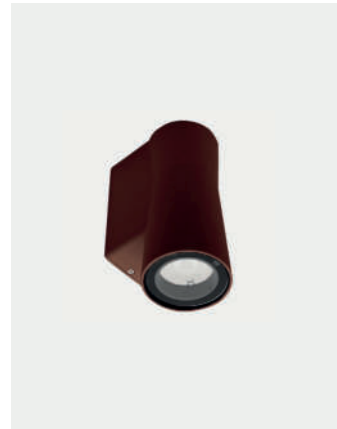
Quantum Proiettore 2.0



Quantum 1.1



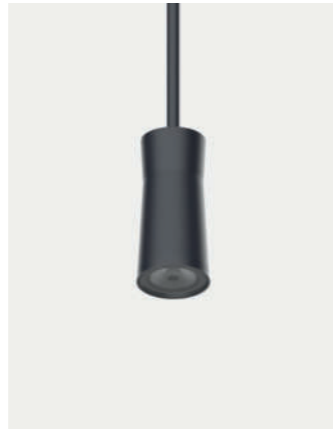
Quantum 1.2



Quantum 2.1



Quantum 2.2



Quantum Tige 1.0 / 1.1



Quantum Tige 2.0 / 2.1



Quantum Soffitto 1.0



Quantum Soffitto 2.0



Quantum / Caratteristiche di prodotto



Qualità costruttiva come primo obiettivo

In MIZAR pensiamo che una delle prime caratteristiche di un prodotto "Made in Italy" sia una qualità costruttiva eccellente. Il corpo dei QUANTUM è in alluminio anticorodal 6082, pressofuso. Finitura realizzata con primer di fondo seguito da verniciatura epossidica e in poliestere, testato per resistere oltre 1500h in nebbia salina. Diffusore in vetro temprato extrachiaro, serigrafato nero. Ottica TIR in tecnopolimero.



Resistenza alla corrosione ai massimi livelli

L'attenzione posta nella progettazione e nella scelta dei materiali, permette di raggiungere le classi più alte della normativa internazionale ISO 9223. Tutti i QUANTUM sono classificati C5 ("Molto alto").



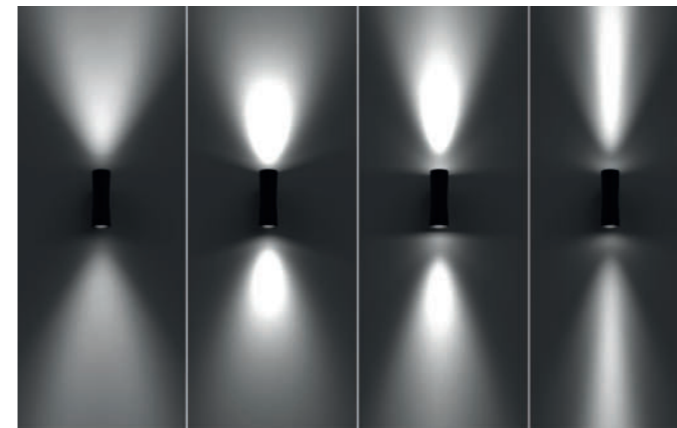
Camaleontico

QUANTUM è disponibile in una versione verniciabile. Il prodotto viene trattato con uno specifico primer verniciabile che ne conserva tutte le caratteristiche meccaniche, a prescindere dalla successiva verniciatura. L'utente finale ha la possibilità di personalizzare il colore della finitura esterna, a suo piacimento.



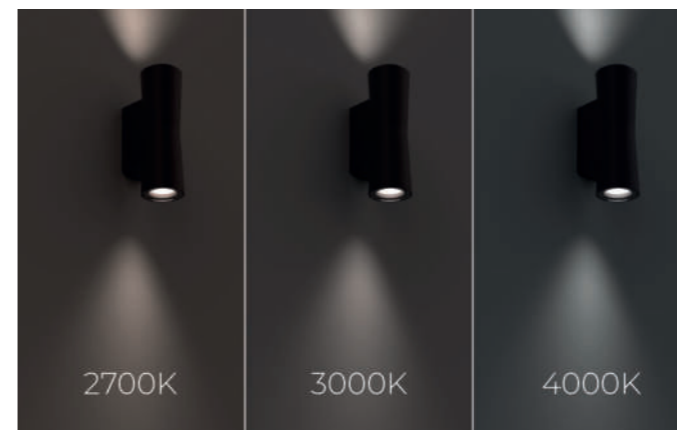
Ottimi gradi di protezione

I QUANTUM sono totalmente protetti contro l'ingresso di qualsiasi tipo di polvere (IP 6X). I prodotti sono anche testati contro i getti d'acqua (IP X5). 12,5 litri al minuto, con una pressione di 30 kPa, ad una distanza di 3 m.



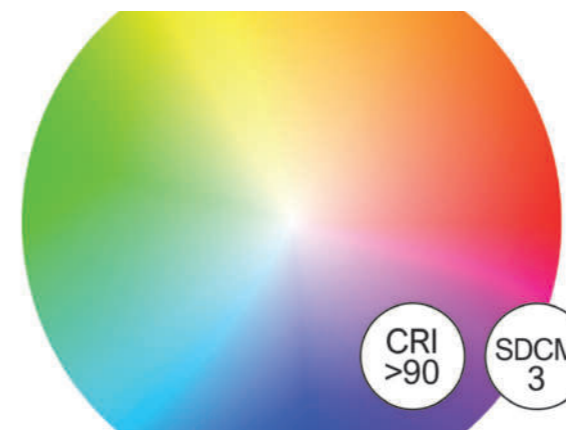
Ampia gamma di ottiche

Tutti i QUANTUM possono essere equipaggiati con ottiche strette, medie, larghe o ellittiche. Massima flessibilità progettuale a livello illuminotecnico. I modelli applique bi-emissione - su richiesta - possono avere ottiche miste.



Ampia scelta di temperature colore

La serie QUANTUM è offerta con un'ampia scelta di temperature colore: 2700K, 3000K e 4000K. Inoltre - su richiesta - sono disponibili versioni con temperatura colore estremamente calda (2200 K).



Fedele riproduzione dei colori

I prodotti della serie QUANTUM sono equipaggiati con una gamma di sorgenti luminose LED di altissima qualità. Indice di resa cromatica (CRI) > 90. Inoltre offrono un'ottima consistenza delle temperature colore, con un valore Step MacAdam < 3.

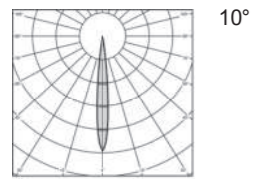
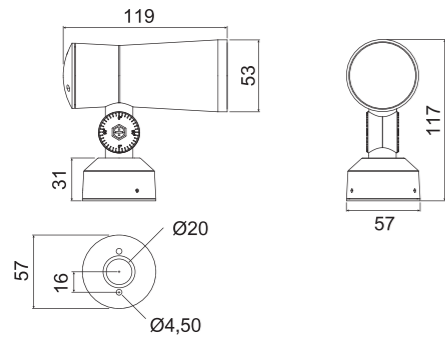


L'importanza del comfort visivo

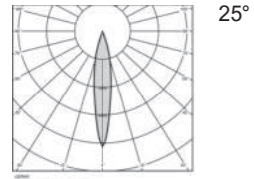
Tutti i QUANTUM sono progettati con una sorgente luminosa ribassata, in modo da ridurre l'abbagliamento percepito. Inoltre è possibile configurarli inserendo optional ottici come nidi d'ape e frangiluce. Per un comfort visivo ai massimi livelli.



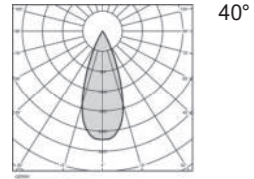
Quantum Proiettore 1.0



10°



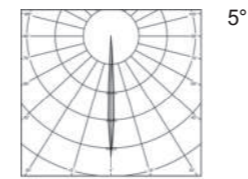
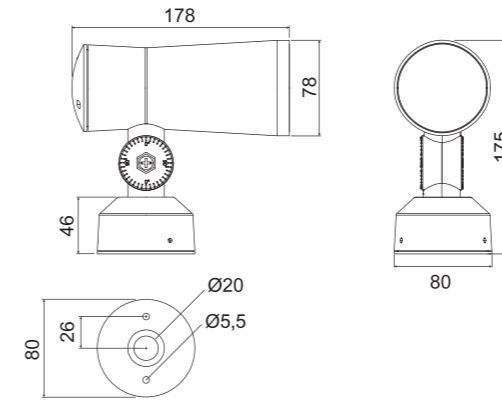
25°



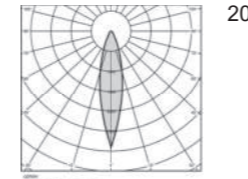
40°

Tipo di sorgente	singolo power-LED
CCT	2700K 3000K 4000K
CRI	>90
Step MacAdam	3
Flusso apparecchio	fino a 161 lm
Angolo ottica	10° 25° 40°
Optional ottico	Nessuno
Vita del LED	Nido d'ape
Grado IP	L80 B10 50.000h
Grado IK	IP65
Tipo di finitura	IK06
Colore della finitura	Verniciatura epossidica a polveri di poliestere Antracite RAL7016 Bianco RAL9003 Corten Nero RAL9005 Primer verniciabile Verde RAL6009
Materiale corpo	Alluminio pressofuso EN AB46100
Materiale diffusore	Vetro temperato extrachiario
Spessore diffusore	5mm
Classe ISO 9223	C5
Temperatura operativa	-20°C / +50° C
Potenza	3W
Alimentazione	220V AC 50/60 Hz
Alimentatore	Integrato
Classe di isolamento	Classe II
Dimmerabile	No
Tipo di connettore	Morsettiera Classe II
Protezione Idroskud®	No

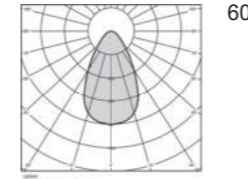
Quantum Proiettore 2.0



5°



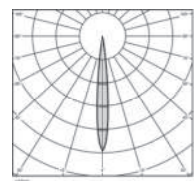
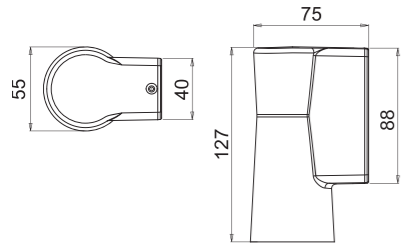
20°



60°

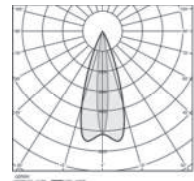
Tipo di sorgente	singolo power-LED
CCT	2700K 3000K 4000K
CRI	>90
Step MacAdam	3
Flusso apparecchio	fino a 370 lm
Angolo ottica	5° 20° 60°
Optional ottico	Nessuno
Vita del LED	Nido d'ape
Grado IP	L80 B10 50.000h
Grado IK	IP65
Tipo di finitura	IK06
Colore della finitura	Verniciatura epossidica a polveri di poliestere Antracite RAL7016 Bianco RAL9003 Corten Nero RAL9005 Primer verniciabile Verde RAL6009
Materiale corpo	Alluminio pressofuso EN AB46100
Materiale diffusore	Vetro temperato extrachiario
Spessore diffusore	6mm
Classe ISO 9223	C5
Temperatura operativa	-20°C / +50° C
Potenza	7W
Alimentazione	220V AC 50/60 Hz
Alimentatore	Integrato
Classe di isolamento	Classe II
Dimmerabile	Sì (DALI)
Tipo di connettore	Morsettiera Classe II
Protezione Idroskud®	No

Quantum 1.1

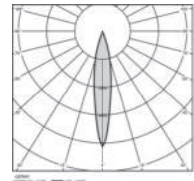


10°

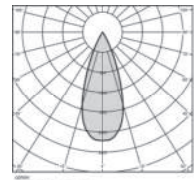
Tipo di sorgente	singolo power-LED
CCT	2700K 3000K 4000K
CRI	>90
Step MacAdam	3
Flusso apparecchio	fino a 161 lm
Angolo ottica	10° 25° 40° 10°x45°
Optional ottico	Nessuno Nido d'ape
Vita del LED	L80 B10 50.000h
Grado IP	IP65
Grado IK	IK06
Tipo di finitura	Verniciatura epossidica a polveri di poliestere
Colore della finitura	Antracite RAL7016 Bianco RAL9003 Corten Nero RAL9005 Primer verniciabile
Materiale corpo	Alluminio pressofuso EN AB46100
Materiale diffusore	Vetro temperato extrachiario
Spessore diffusore	5mm
Classe ISO 9223	C5
Temperatura operativa	-20°C / +50° C
Potenza	3W
Alimentazione	220V AC 50/60 Hz
Alimentatore	Integrato
Classe di isolamento	Classe II
Dimmerabile	No
Tipo di connettore	Morsettiera Classe II
Protezione Idroskud®	No



10°x45°

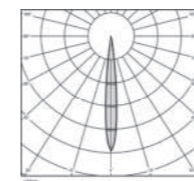
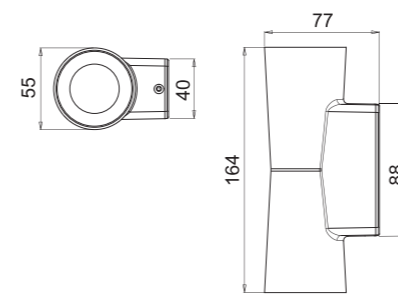


25°



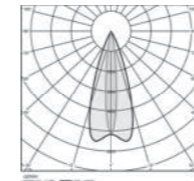
40°

Quantum 1.2

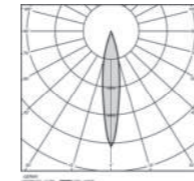


10°

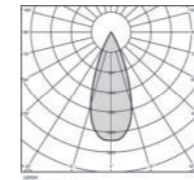
Tipo di sorgente	singolo power-LED
CCT	2700K 3000K 4000K
CRI	>90
Step MacAdam	3
Flusso apparecchio	fino a 321 lm
Angolo ottica	10° 25° 40° 10°x45°
Optional ottico	Nessuno Nido d'ape
Vita del LED	L80 B10 50.000h
Grado IP	IP65
Grado IK	IK06
Tipo di finitura	Verniciatura epossidica a polveri di poliestere
Colore della finitura	Antracite RAL7016 Bianco RAL9003 Corten Nero RAL9005 Primer verniciabile
Materiale corpo	Alluminio pressofuso EN AB46100
Materiale diffusore	Vetro temperato extrachiario
Spessore diffusore	5mm
Classe ISO 9223	C5
Temperatura operativa	-20°C / +50° C
Potenza	6W
Alimentazione	220V AC 50/60 Hz
Alimentatore	Integrato
Classe di isolamento	Classe II
Dimmerabile	No
Tipo di connettore	Morsettiera Classe II
Protezione Idroskud®	No



10°x45°

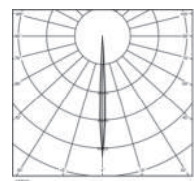
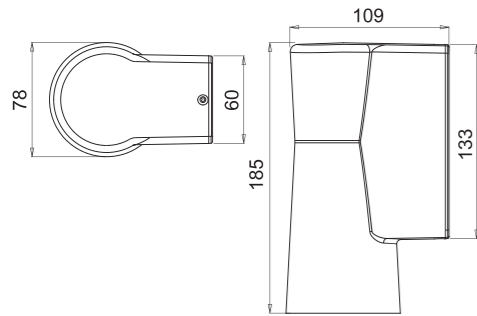


25°



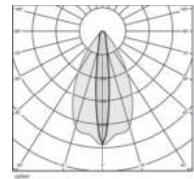
40°

Quantum 2.1

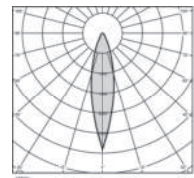


5°

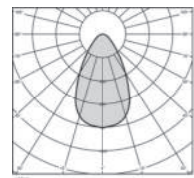
Tipo di sorgente	singolo power-LED
CCT	2700K 3000K 4000K
CRI	>90
Step MacAdam	3
Flusso apparecchio	fino a 370 lm
Angolo ottica	5° 20° 60° 15°x60°
Optional ottico	Nessuno Nido d'ape
Vita del LED	L80 B10 50.000h
Grado IP	IP65
Grado IK	IK06
Tipo di finitura	Verniciatura epossidica a polveri di poliestere
Colore della finitura	Antracite RAL7016 Bianco RAL9003 Corten Nero RAL9005 Primer verniciabile
Materiale corpo	Alluminio pressofuso EN AB46100
Materiale diffusore	Vetro temperato extrachiario
Spessore diffusore	6mm
Classe ISO 9223	C5
Temperatura operativa	-20°C / +50° C
Potenza	7W
Alimentazione	220V AC 50/60 Hz
Alimentatore	Integrato
Classe di isolamento	Classe II
Dimmerabile	No Sì (DALI)
Tipo di connettore	Morsettiere Classe II
Protezione Idroskud®	No



15°x60°

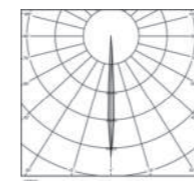
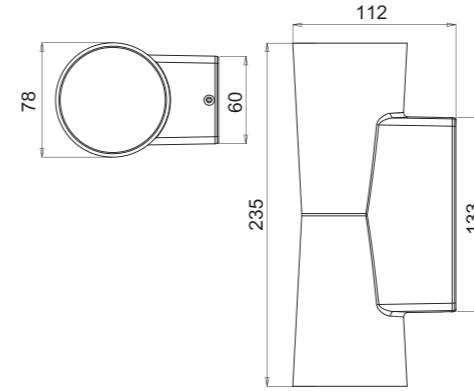


20°



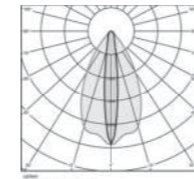
60°

Quantum 2.2

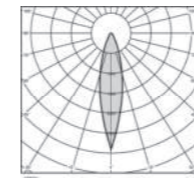


5°

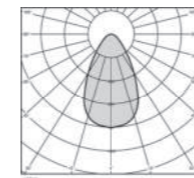
Tipo di sorgente	singolo power-LED
CCT	2700K 3000K 4000K
CRI	>90
Step MacAdam	3
Flusso apparecchio	fino a 739 lm
Angolo ottica	5° 20° 60° 15°x60°
Optional ottico	Nessuno Nido d'ape
Vita del LED	L80 B10 50.000h
Grado IP	IP65
Grado IK	IK06
Tipo di finitura	Verniciatura epossidica a polveri di poliestere
Colore della finitura	Antracite RAL7016 Bianco RAL9003 Corten Nero RAL9005 Primer verniciabile
Materiale corpo	Alluminio pressofuso EN AB46100
Materiale diffusore	Vetro temperato extrachiario
Spessore diffusore	6mm
Classe ISO 9223	C5
Temperatura operativa	-20°C / +50° C
Potenza	14W
Alimentazione	220V AC 50/60 Hz
Alimentatore	Integrato
Classe di isolamento	Classe II
Dimmerabile	No Sì (DALI)
Tipo di connettore	Morsettiere Classe II
Protezione Idroskud®	No



15°x60°

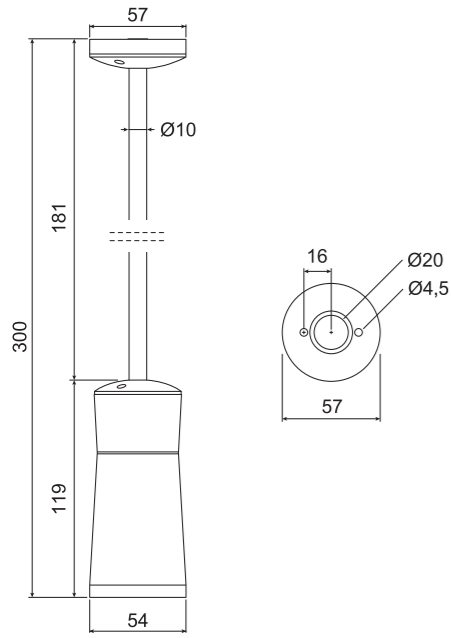


20°

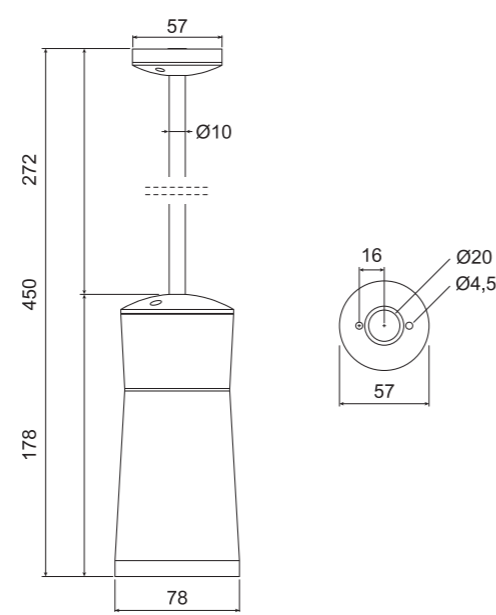


60°

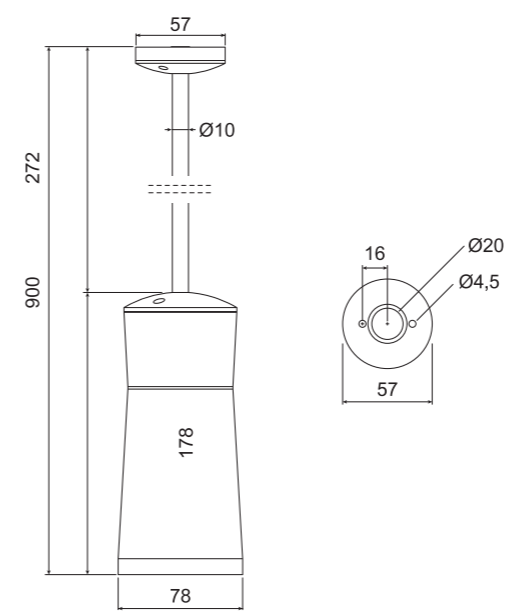
Quantum Tige 1.0



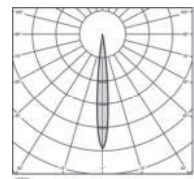
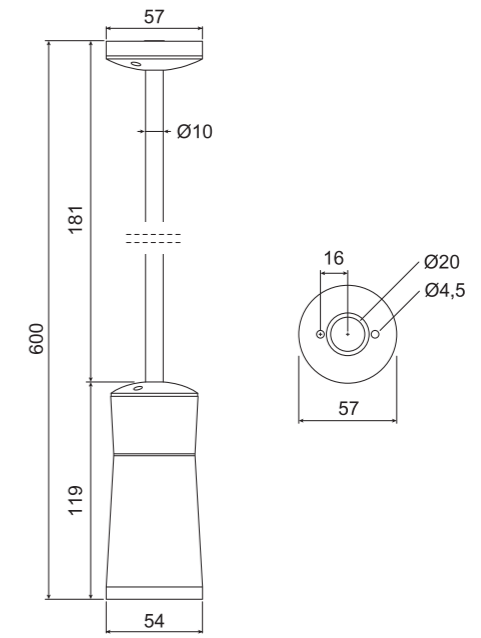
Quantum Tige 1.1



Quantum Tige 2.0

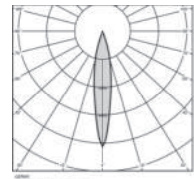


Quantum Tige 2.1

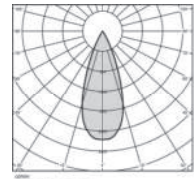


10°

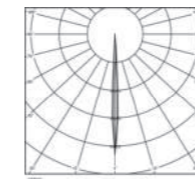
Tipo di sorgente	singolo power-LED
CCT	2700K 3000K 4000K
CRI	>90
Step MacAdam	3
Flusso apparecchio	fino a 161 lm
Angolo ottica	10° 25° 40°
Optional ottico	Nessuno
Vita del LED	Nido d'ape
Grado IP	L80 B10 50.000h
Grado IK	IP65
Tipo di finitura	IK06
Colore della finitura	Verniciatura epossidica a polveri di poliestere Antracite RAL7016 Bianco RAL9003 Corten Nero RAL9005 Primer verniciabile Verde RAL6009
Materiale corpo	Alluminio pressofuso EN AB46100
Materiale diffusore	Vetro temperato extrachiario
Spessore diffusore	5mm
Classe ISO 9223	C5
Temperatura operativa	-20°C / +50° C
Potenza	3W
Alimentazione	220V AC 50/60 Hz
Alimentatore	Integrato
Classe di isolamento	Classe II
Dimmerabile	No
Tipo di connettore	Morsettiera Classe II
Protezione Idroskud®	No



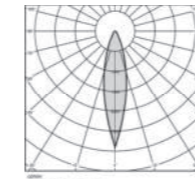
25°



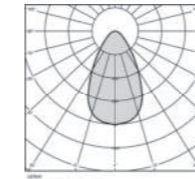
40°



5°



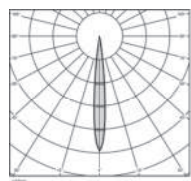
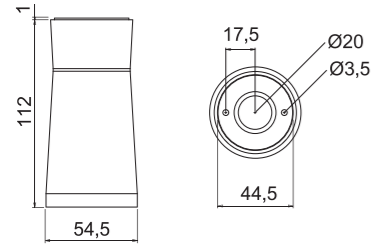
20°



60°

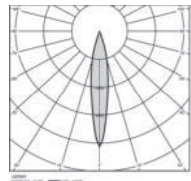
Tipo di sorgente	singolo power-LED
CCT	2700K 3000K 4000K
CRI	>90
Step MacAdam	3
Flusso apparecchio	fino a 370 lm
Angolo ottica	5° 20° 60°
Optional ottico	Nessuno
Vita del LED	Nido d'ape
Grado IP	L80 B10 50.000h
Grado IK	IP65
Tipo di finitura	IK06
Colore della finitura	Verniciatura epossidica a polveri di poliestere Antracite RAL7016 Bianco RAL9003 Corten Nero RAL9005 Primer verniciabile Verde RAL6009
Materiale corpo	Alluminio pressofuso EN AB46100
Materiale diffusore	Vetro temperato extrachiario
Spessore diffusore	6mm
Classe ISO 9223	C5
Temperatura operativa	-20°C / +50° C
Potenza	7W
Alimentazione	220V AC 50/60 Hz
Alimentatore	Integrato
Classe di isolamento	Classe II
Dimmerabile	Sì (DALI)
Tipo di connettore	Morsettiera Classe II
Protezione Idroskud®	No

Quantum Soffitto 1.0

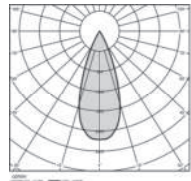


10°

Tipo di sorgente	singolo power-LED
CCT	2700K 3000K 4000K
CRI	>90
Step MacAdam	3
Flusso apparecchio	fino a 161 lm
Angolo ottica	10° 25° 40°
Optional ottico	Nessuno
Vita del LED	Nido d'ape
Grado IP	L80 B10 50.000h
Grado IK	IP65
Tipo di finitura	IK06
Colore della finitura	Verniciatura epossidica a polveri di poliestere Antracite RAL7016 Bianco RAL9003 Corten Nero RAL9005 Primer verniciabile Verde RAL6009
Materiale corpo	Alluminio pressofuso EN AB46100
Materiale diffusore	Vetro temperato extrachiario
Spessore diffusore	5mm
Classe ISO 9223	C5
Temperatura operativa	-20°C / +50° C
Potenza	3W
Alimentazione	220V AC 50/60 Hz
Alimentatore	Integrato
Classe di isolamento	Classe II
Dimmerabile	No
Tipo di connettore	Morsettiera Classe II
Protezione Idroskud®	No

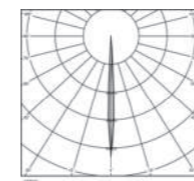
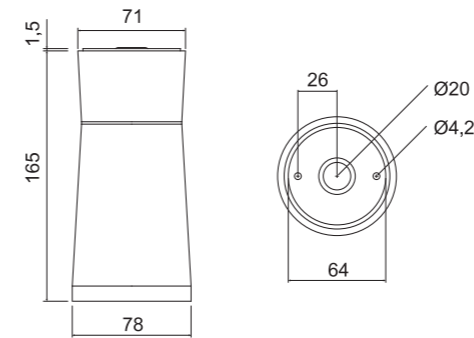


25°

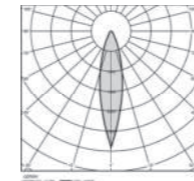


40°

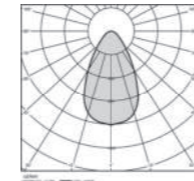
Quantum Soffitto 2.0



5°



20°



60°

Tipo di sorgente	singolo power-LED
CCT	2700K 3000K 4000K
CRI	>90
Step MacAdam	3
Flusso apparecchio	fino a 370 lm
Angolo ottica	5° 20° 60°
Optional ottico	Nessuno
Vita del LED	Nido d'ape
Grado IP	L80 B10 50.000h
Grado IK	IP65
Tipo di finitura	IK06
Colore della finitura	Verniciatura epossidica a polveri di poliestere Antracite RAL7016 Bianco RAL9003 Corten Nero RAL9005 Primer verniciabile Verde RAL6009
Materiale corpo	Alluminio pressofuso EN AB46100
Materiale diffusore	Vetro temperato extrachiario
Spessore diffusore	6mm
Classe ISO 9223	C5
Temperatura operativa	-20°C / +50° C
Potenza	7W
Alimentazione	220V AC 50/60 Hz
Alimentatore	Integrato
Classe di isolamento	Classe II
Dimmerabile	Sì (DALI)
Tipo di connettore	Morsettiera Classe II
Protezione Idroskud®	No

Configuratore codice

Modello	CCT	CRI	Ottica	Optional ottici	Finitura	Lunghezza cavo	Versione
QUA07 QUANTUM PROIETTORE 1.0	C 2700K	C CRI > 90	S 10°	0 Nessuno	B0 Nero RAL9005	Z n.c.	00 ON/OFF
	D 3000K		M 25°	1 Nido d'ape	CT Corten		
	F 4000K		L 40°		E0 Verde RAL6009 G0 Antracite RAL7016 PR Primer W0 Bianco RAL9003		
QUA08 QUANTUM PROIETTORE 2.0	C 2700K	C CRI > 90	S 5°	0 Nessuno	B0 Nero RAL9005	Z n.c.	00 DALI
	D 3000K		M 20°	1 Nido d'ape	CT Corten		
	F 4000K		L 60°		E0 Verde RAL6009 G0 Antracite RAL7016 PR Primer W0 Bianco RAL9003		

Esempio configurazione

QUA07	C	C	S	0	B0	Z	00
--------------	---	---	---	---	----	---	----

QUA07CCS0B0Z00 - QUANTUM PROIETTORE 1.0 3W NE9005 10° 2700K 220V

QUA00 QUANTUM 1.1	C 2700K	C CRI > 90	S 10°	0 Nessuno	B0 Nero RAL9005	Z n.c.	00 ON/OFF
	D 3000K		E 10°x45°	1 Nido d'ape	CT Corten		
	F 4000K		M 25° L 40°		G0 Antracite RAL7016 PR Primer W0 Bianco RAL9003		
QUA01 QUANTUM 1.2	C 2700K	C CRI > 90	S 10°	0 Nessuno	B0 Nero RAL9005	Z n.c.	00 ON/OFF
	D 3000K		E 10°x45°	1 Nido d'ape	CT Corten		
	F 4000K		M 25° L 40°		G0 Antracite RAL7016 PR Primer W0 Bianco RAL9003		
QUA02 QUANTUM 2.1	C 2700K	C CRI > 90	S 5°	0 Nessuno	B0 Nero RAL9005	Z n.c.	00 ON/OFF
	D 3000K		E 15°x60°	1 Nido d'ape	CT Corten		01 DALI
	F 4000K		M 20° L 60°		G0 Antracite RAL7016 PR Primer W0 Bianco RAL9003		
QUA03 QUANTUM 2.2	C 2700K	C CRI > 90	S 5°	0 Nessuno	B0 Nero RAL9005	Z n.c.	00 ON/OFF
	D 3000K		E 15°x60°	1 Nido d'ape	CT Corten		01 DALI
	F 4000K		M 20° L 60°		G0 Antracite RAL7016 PR Primer W0 Bianco RAL9003		

Esempio configurazione

QUA00	C	C	S	0	B0	Z	00
--------------	---	---	---	---	----	---	----

QUA00CCS0B0Z00 - QUANTUM 1.1 3W NE9005 10° 2700K 220V

n.c. = non pre-cablato

Modello	CCT	CRI	Ottica	Optional ottici	Finitura	Lunghezza cavo	Versione
QUA09 QUANTUM TIGE 1.0 / 1.1	C 2700K	C CRI > 90	S 10°	0 Nessuno	B0 Nero RAL9005	Z n.c.	00 Tige 300mm
	D 3000K		M 25°	1 Nido d'ape	CT Corten		01 Tige 600mm
	F 4000K		L 40°		E0 Verde RAL6009 G0 Antracite RAL7016 PR Primer W0 Bianco RAL9003		
QUA10 QUANTUM TIGE 2.0 / 2.1	C 2700K	C CRI > 90	S 5°	0 Nessuno	B0 Nero RAL9005	Z n.c.	00 Tige 450mm
	D 3000K		M 20°	1 Nido d'ape	CT Corten		01 Tige 900mm
	F 4000K		L 60°		E0 Verde RAL6009 G0 Antracite RAL7016 PR Primer W0 Bianco RAL9003		

Esempio configurazione

QUA09	C	C	S	0	B0	Z	00
--------------	---	---	---	---	----	---	----

QUA09CCS0B0Z00 - QUANTUM TIGE 1.0 300mm 3W NE9005 10° 2700K 220V

QUA05 QUANTUM SOFFITTO 1.0	C 2700K	C CRI > 90	S 10°	0 Nessuno	B0 Nero RAL9005	Z n.c.	00 ON/OFF
	D 3000K		M 25°	1 Nido d'ape	CT Corten		
	F 4000K		L 40°		E0 Verde RAL6009 G0 Antracite RAL7016 PR Primer W0 Bianco RAL9003		
QUA06 QUANTUM SOFFITTO 2.0	C 2700K	C CRI > 90	S 5°	0 Nessuno	B0 Nero RAL9005	Z n.c.	00 DALI
	D 3000K		M 20°	1 Nido d'ape	CT Corten		
	F 4000K		L 60°		E0 Verde RAL6009 G0 Antracite RAL7016 PR Primer W0 Bianco RAL9003		

Esempio configurazione

QUA05	C	C	S	0	B0	Z	00
--------------	---	---	---	---	----	---	----

QUA05CCS0B0Z00 - QUANTUM SOFFITTO 1.0 3W NE9005 10° 2700K 220V

n.c. = non pre-cablato





MIZAR
è un brand di ReeR spa

Via Carcano, 32
10153 Torino - Italia

mizar.it
info@mizar.it