

# FLUMEN 3.0

FLUMEN 3.0 14W CORTEN 60° 3000K  
24V 1,5M

Cod: **FLM04DCLOCTC00**



#### Sistema di protezione IdroSkud®

- protezione inversione polarità
- protezione dai picchi di tensione
- protezione da infiltrazioni di umidità



#### Classe di protezione III

Progettato per essere alimentato con un alimentatore a bassissima tensione (SELV)



#### IP 66

Protetto da ondate, 100 litri al minuto



#### IP 67

Protetto da immersione temporanea (30 minuti) fino a 1 metro



#### IK 10

Protetto da un impatto di 20 J



#### Alte temperature

Progettato per resistere a temperature fino a +50 C



#### C5 - Molto alto

livello di resistenza alla corrosione ISO 9223



#### Garanzia Mizar

5 anni di garanzia



## Descrizione tecnica

Proiettore adatto agli ambienti esterni (IP66/IP67), con range di temperatura di esercizio: -20°C / +50°C. Per ridurre il peso e garantire resistenza all'usura, il corpo è in alluminio. Il corpo in alluminio è protetto da verniciatura epossidica in poliestere che garantisce una resistenza alla corrosione pari a 1500 ore in nebbia salina. La sorgente luminosa è costituita da un singolo chip power LED da 7W fino a 14W alimentato a 24V in tensione costante con driver integrato. L'alto flusso luminoso lo rende ideale per tracciare percorsi pedonali o illuminare facciate e dettagli architettonici grazie all'ottica con lente TIR. La sorgente Led è arretrata per maggior comfort visivo. Indice di resa cromatica CRI > 90. Flumen è dotato di sistema IdroSkud® per la protezione dei componenti elettronici da picchi di tensione, inversione di polarità e infiltrazioni di acqua. Sono previsti optional per l'anti-abbagliamento (nido d'ape) e accessorio per l'installazione nel terreno (picchetto). Il prodotto deve essere abbinato ad un alimentatore per garantirne il funzionamento. L'alimentatore deve essere ordinato a parte. La quantità di apparecchi che possono essere collegati ad un singolo alimentatore, varia in base al tipo di installazione. Spetta all'installatore verificare la possibile caduta di tensione, valutando la distanza tra prodotto e alimentatore.

## Dati illuminotecnici

|                         |                        |                       |                                                                                           |
|-------------------------|------------------------|-----------------------|-------------------------------------------------------------------------------------------|
| Tipo di sorgente        | singolo chip power LED | Rischio fotobiologico | RG0                                                                                       |
| CCT                     | 3000K                  | ULR                   | 0.00%                                                                                     |
| CRI                     | > 90                   | BUG Rating            | B0 U0 G0                                                                                  |
| MacAdam (SDCM)          | 2                      | CIE Flux Code         | 83 98 100 100 100                                                                         |
| Flusso sorgente (lm)    | 801                    | Durata vita LED       | L80 B10 50.000h                                                                           |
| Flusso apparecchio (lm) | 632                    | Efficienza energetica | Questo contiene una sorgente luminosa di classe di efficienza energetica (EU2019/2015): G |
| Tipo di emissione       | Larga                  |                       |                                                                                           |
| Angolo ottica           | 60°                    |                       |                                                                                           |

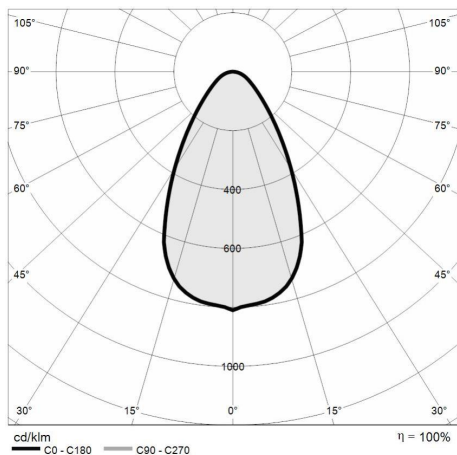
## Dati meccanici

|                       |                                                                               |                         |                                          |
|-----------------------|-------------------------------------------------------------------------------|-------------------------|------------------------------------------|
| Larghezza (mm)        | 102                                                                           | Materiale corpo         | Alluminio anodizzato anticorrosione 6082 |
| Lunghezza (mm)        | 115                                                                           | Materiale diffusore     | Vetro temperato extrachiaro              |
| Altezza (mm)          | 142                                                                           | Spessore diffusore (mm) | 10                                       |
| Peso (g)              | 1762                                                                          | Classe ISO 9223         | C5                                       |
| Grado IP              | IP66 / IP67                                                                   | Tipologia di ottica     | Lente TIR in tecnopolimero               |
| Grado IK              | IK10                                                                          | Optional ottico         | Nessuno                                  |
| Tipologia di finitura | Primer di fondo protettivo seguito da verniciatura epossidica e in poliestere | Temp. operativa massima | +50° C                                   |
| Colore finitura       | Corten                                                                        | Temp. operativa minima  | -20° C                                   |

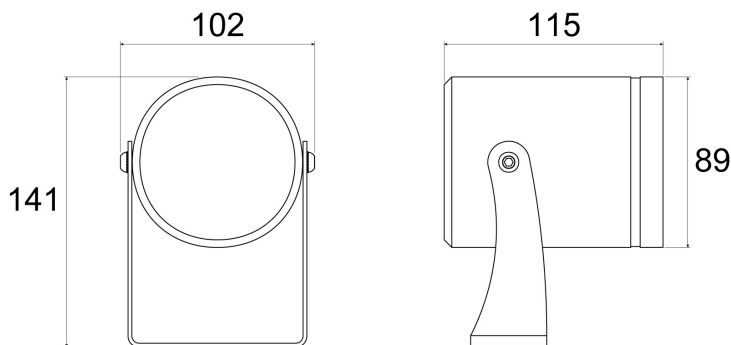
## Dati elettrici

|                      |                                  |                                |              |
|----------------------|----------------------------------|--------------------------------|--------------|
| Potenza nominale (W) | 14                               | Collegamento elettrico         | In parallelo |
| Alimentazione        | Tensione costante - 24V          | Protezione Idroskud®           | Sì           |
| Alimentatore         | Remoto                           | Protezione inversione polarità | Sì           |
| Classe di isolamento | III                              | Protezione picchi tensione     | Sì           |
| Dimmerabilità        | Sì                               |                                |              |
| Tipologia cavo       | H05RN - F 2x0,75 mm <sup>2</sup> |                                |              |
| Lunghezza del cavo   | 1,5 m                            |                                |              |

Fotometria



Disegno tecnico



Accessori



**PICCHETTO DA TERRENO**

Picchetto per proiettori - taglie grandi

Cod: CEAZZ017



**ALIMENTATORE NON DIMMERABILE**

Alimentatore DC 24V 70W 2,9A IP67

Cod: MID0028



**ALIMENTATORE NON DIMMERABILE**

Alimentatore DC 24V 150W 6,25A IP67

Cod: MID0029



**ALIMENTATORE DIMMERABILE**

Alimentatore DC 24V 120W 5A IP67  
DALI2/PWM

Cod: MID0030



**ALIMENTATORE DIMMERABILE**

Alimentatore DC 24V 200W 5A IP67  
DALI2/PWM

Cod: MID0031



**CANNOCCHIALI FLUMEN 3.0**

KIT CANNOCCHIALE NERO FLUMEN 3.0

Cod: FLMZZ004



**VISIERE FLUMEN 3.0**

KIT VISIERA NERO FLUMEN 3.0

Cod: FLMZZ005