

FORMA 1.0

FORMA 1.0 5W BI9003 A25° 3000K 24V

Cod: **FRM01DCZ0W0A00****Sistema di protezione IdroSkud®**

- protezione inversione polarità
- protezione dai picchi di tensione
- protezione da infiltrazioni di umidità

**Classe di protezione III**

Progettato per essere alimentato con un alimentatore a bassissima tensione (SELV)

**IP 65**

Protetto da getti d'acqua

**IK 08**

Protetto da un impatto di 5 J

**Alte temperature**

Progettato per resistere a temperature fino a +50 C

**C5 - Molto alto**

livello di resistenza alla corrosione ISO 9223

**Garanzia Mizar**

5 anni di garanzia



Descrizione tecnica

Segnapasso modulare da installazione a parete, adatto agli ambienti esterni (IP66), con ampio range di temperatura di esercizio: -20°C / +50°C. Il corpo è in alluminio protetto da verniciatura epossidica in poliesteri che garantisca una resistenza alla corrosione pari a 1500 ore in nebbia salina. La sorgente luminosa è costituita da scheda SMD LED da 5W alimentata a 24V. La cover e il riflettore sono modulari e smontabili dal motore LED, senza rimuoverlo dal muro. Questo permette una manutenzione facilitata, con la possibilità di sostituire un solo componente e allo stesso tempo una grande libertà di personalizzazione. Le tre parti del FORMA possono essere ordinate anche separatamente. Il flusso luminoso e il design lo rendono ideale come luce segnapasso per percorsi pedonali o rampe di scale. Indice di resa cromatica CRI > 90. Il FORMA è dotato di sistema IdroSkud® per la protezione dei componenti elettronici da picchi di tensione, inversione di polarità e infiltrazioni di acqua. Il prodotto deve essere abbinato ad un alimentatore per garantirne il funzionamento. L'alimentatore deve essere ordinato a parte. La quantità di apparecchi che possono essere collegati ad un singolo alimentatore, varia in base al tipo di installazione. Spetta all'installatore verificare la possibile caduta di tensione, valutando la distanza tra prodotto e alimentatore.

Dati illuminotecnici

Tipo di sorgente	chip SMD	Angolo ottica	A25°
CCT	3000K	Rischio fotobiologico	RG0
CRI	> 90	ULR	0.02%
MacAdam (SDCM)	3	BUG Rating	B0 U1 G0
Flusso sorgente (lm)	828	CIE Flux Code	36 73 96 100 100
Flusso apparecchio (lm)	381	Durata vita LED	L80 B10 50.000h
Tipo di emissione	Asimmetrica		

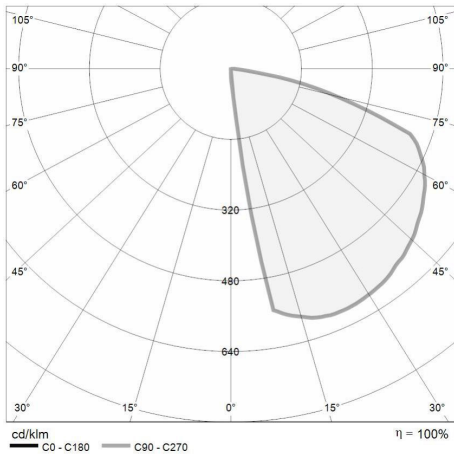
Dati meccanici

Larghezza (mm)	135	Colore finitura	Bianco RAL9003
Lunghezza (mm)	25	Materiale corpo	Alluminio pressofuso EN AB46100
Altezza (mm)	135	Materiale diffusore	Polycarbonato stabilizzato agli UV
Peso (g)	348	Spessore diffusore (mm)	2
Grado IP	IP65	Classe ISO 9223	C5
Grado IK	IK08	Optional ottico	Nessuno
Forma	Tonda	Temp. operativa massima	+50° C
Tipologia di finitura	Primer di fondo protettivo seguito da verniciatura epossidica e in poliesteri	Temp. operativa minima	-20° C

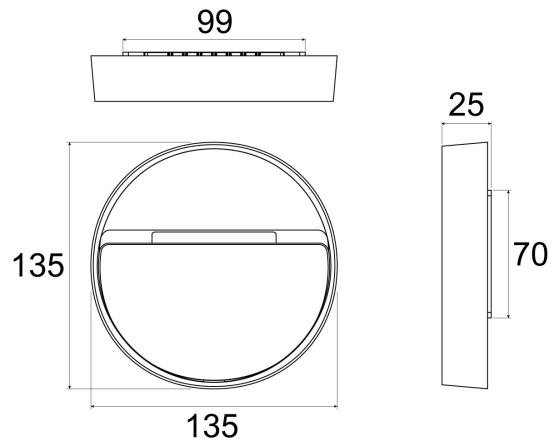
Dati elettrici

Potenza nominale (W)	5	Collegamento elettrico	In parallelo
Alimentazione	Tensione costante - 24V	Protezione Idroskud®	Sì
Alimentatore	Remoto	Protez. inversione polarità	Sì
Classe di isolamento	III	Protezione picchi tensione	Sì
Dimmerabilità	Sì		
Tipologia cavo	FR5FOEM7 - AD8 2x0,5 mm ²		
Lunghezza del cavo	0,4 m		

Fotometria



Disegno tecnico



Accessori



ALIMENTATORE NON DIMMERABILE

Alimentatore DC 24V 14,4W IP67
ON/OFF

Cod: MID0019



ALIMENTATORE NON DIMMERABILE

Alimentatore DC 24V 36W IP67 ON/OFF

Cod: MID0020



ALIMENTATORE DIMMERABILE

Alimentatore 220/240 50/60Hz 24V 24W
IP67 DALI

Cod: MID0021