



OCEANO 4.0 RGBW

OCEANO 4.0 8W AC-AC 26° RGBW 24V
PWM 1,5M

Cod: **CEA08PCM001C00**



Sistema di protezione IdroSkud®
- protezione inversione polarità
- protezione dai picchi di tensione
- protezione da infiltrazioni di umidità



Classe di protezione III
Progettato per essere alimentato con un alimentatore a bassissima tensione (SELV)



IP 66
Protetto da ondate, 100 litri al minuto



IP 68 fino a 10m
Protetto da immersione continua fino a 10 metri



IK 09
Protetto da un impatto di 10 J



Alte temperature
Progettato per resistere a temperature fino a +50 C



Calpestabile
Apparecchio progettato per resistere ad un carico statico fino a 5 kN



CX - Estremo
livello di resistenza alla corrosione ISO 9223



Apparecchio RGBW
Sorgente luminosa che permette di miscelare i colori controllando quattro canali



Garanzia Mizar
5 anni di garanzia



Descrizione tecnica

Apparecchio da incasso a terra, calpestabile, adatto agli ambienti esterni e in immersione fino a 10 m (IP66/IP68), con range di temperatura di esercizio: -20°C / +50°C. Per offrire la massima versatilità di applicazione il corpo può essere in alluminio o acciaio; la ghiera, in alluminio, acciaio o ottone. La sorgente luminosa è costituita da un Multi-Chip RGBW alimentato a tensione costante, 24V, per potenza massima di 8W, abbinato a una specifica lente TIR "color-mixing". Il flusso luminoso lo rende ideale per tracciare percorsi pedonali o illuminare particolari architettonici. La sorgente è arretrata per un maggior comfort visivo. Indice di resa cromatica CRI > 90. Oceano è dotato di sistema IdroSkud® per la protezione dei componenti elettronici da picchi di tensione, inversione di polarità e infiltrazioni di acqua. Sono previsti optional per l'anti-abbagliamento (nido d'ape e frangiluce) e accessori per l'installazione (casseforme drenanti stagna). Il prodotto deve essere abbinato ad un alimentatore per garantirne il funzionamento. L'alimentatore deve essere ordinato a parte. La quantità di apparecchi che possono essere collegati ad un singolo alimentatore, varia

MIZAR è un marchio di REER SPA

Via Carcano 32 - 10153 - Torino, Italia

Tel: +39 011 9969833 - Mail: info@mizar.it - www.mizar.it

in base al tipo di installazione. Spetta all'installatore verificare la possibile caduta di tensione, valutando la distanza tra prodotto e alimentatore.

Dati illuminotecnici

Tipo di sorgente	LED multi-chip	Angolo ottica	26°
CCT	RGBW (4000K)	Rischio fotobiologico	RG0
CRI	> 80	ULR	100.00%
MacAdam (SDCM)	3	BUG Rating	B0 U3 G0
Flusso sorgente (lm)	640	CIE Flux Code	0 0 0 0 100
Flusso apparecchio (lm)	329	Durata vita LED	L80 B10 50.000h
Tipo di emissione	Media		

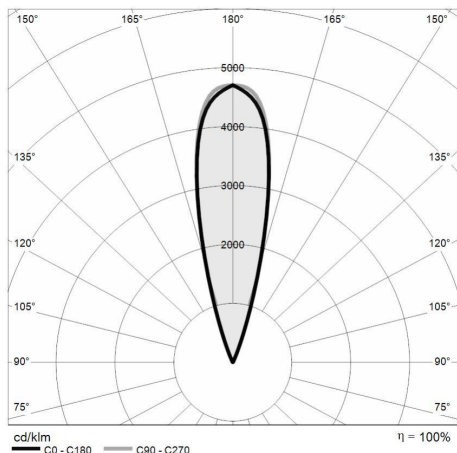
Dati meccanici

Diametro (mm)	90	Classe ISO 9223	CX
Altezza (mm)	114	Tipologia di ottica	Lente TIR in tecnopolimero
Peso (g)	1510	Optional ottico	Nessuno
Grado IP	IP66 / IP68 10m	Temp. operativa massima	+50° C
Grado IK	IK09	Temp. operativa minima	-20° C
Forma	Tonda	Massimo carico statico (kN)	5
Colore finitura	Acciaio / Acciaio	Calpestabile	Sì
Materiale ghiera	Acciaio inox 316L	Carrabile	No
Materiale corpo	Acciaio inox 316L	Temp. superficiale massima	+50° C
Materiale diffusore	Vetro temperato extrachiaro	Aree EN 60598-2-13	A1 / A2
Spessore diffusore (mm)	8		

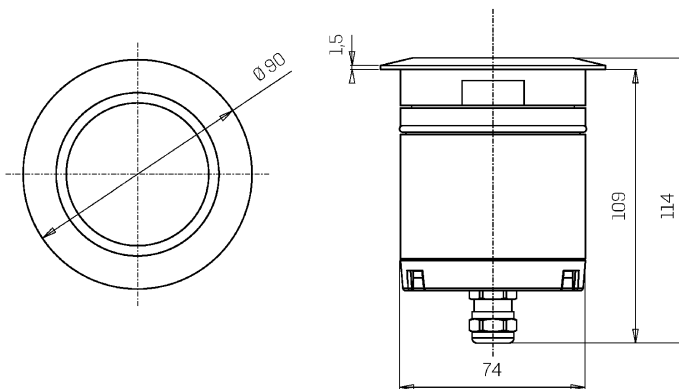
Dati elettrici

Potenza nominale (W)	8	Collegamento elettrico	In parallelo
Alimentazione	Tensione costante - 24V	Protezione Idroskud®	Sì
Alimentatore	Remoto	Protez. inversione polarità	Sì
Classe di isolamento	III	Protezione picchi tensione	Sì
Dimmerabilità	Sì (PWM)		
Tipologia cavo	FR5FOEM7-AD8 6x0,5 mm ²		
Lunghezza del cavo	1,5 m		

Fotometria



Disegno tecnico



Accessori



CONTROCASSA DRENANTE

Controcassa drenante OCEANO 4

Cod: CEAZZ010



CONTROCASSA DRENANTE SLIM

Controcassa drenante slim OCEANO 4

Cod: CEAZZ011



CONTROCASSA STAGNA SLIM

Controcassa stagna slim OCEANO 4

Cod: CEAZZ012



ALIMENTATORE NON DIMMERABILE

Alimentatore DC 24V 14,4W IP67 ON/OFF

Cod: MID0019



ALIMENTATORE NON DIMMERABILE

Alimentatore DC 24V 36W IP67 ON/OFF

Cod: MID0020



ALIMENTATORE DIMMERABILE

Alimentatore 220/240 50/60Hz 24V 24W IP67 DALI

Cod: MID0021



CENTRALINA RGBW

Centralina WT5 5-canali RGBW PWM/WiFi

Cod: MID0023



ALIMENTATORE NON DIMMERABILE

Alimentatore DC 24V 70W 2,9A IP67

Cod: MID0028



ALIMENTATORE NON DIMMERABILE

Alimentatore DC 24V 150W 6,25A IP67

Cod: MID0029



ALIMENTATORE DIMMERABILE

Alimentatore DC 24V 120W 5A IP67
DALI2/PWM

Cod: MID0030



ALIMENTATORE DIMMERABILE

Alimentatore DC 24V 200W 5A IP67
DALI2/PWM

Cod: MID0031



TELECOMANDO RGBW

Telecomando RGBW RT Izone RF
2.4GHz

Cod: MID1000



PANNELLO TOUCH RGBW

Pannello touch da parete RGBW 4 zone

Cod: MID1001