



OCEANO 8 RGBW

OCEANO 8 8W AL 5° RGBW 24V PWM
1,5M

Cod: **CEA15PCS000C00**



Sistema di protezione IdroSkud®

- protezione inversione polarità
- protezione dai picchi di tensione
- protezione da infiltrazioni di umidità



Classe di protezione III

Progettato per essere alimentato con un alimentatore a bassissima tensione (SELV)



IP 66

Protetto da ondate, 100 litri al minuto



IP 68 fino a 10m

Protetto da immersione continua fino a 10 metri



IK 09

Protetto da un impatto di 10 J



Alte temperature

Progettato per resistere a temperature fino a +50 C



C5 - Molto alto

livello di resistenza alla corrosione ISO 9223



Apparecchio RGBW

Sorgente luminosa che permette di miscelare i colori controllando quattro canali



Garanzia Mizar

5 anni di garanzia



Descrizione tecnica

Proiettore adatto agli ambienti esterni e in immersione fino a 10 metri, (IP66/IP68) con range di temperatura di esercizio: -20°C / +50°C. Per offrire la massima versatilità di applicazione il corpo può essere in alluminio o acciaio; la staffa, in acciaio per entrambi i modelli, permette di regolare l'inclinazione dell'apparecchio. La sorgente luminosa è costituita da un Multi-Chip RGBW alimentato a tensione costante, 24V, per potenza massima di 8W, abbinato ad una specifica lente TIR "color-mixing". Il flusso luminoso lo rende ideale per illuminare dettagli architettonici, piante da giardino o giochi d'acqua, grazie ai diversi angoli di emissione. La sorgente è arretrata per un maggior comfort visivo. Indice di resa cromatica CRI > 90. Oceano è dotato di sistema IdroSkud® per la protezione dei componenti elettronici da picchi di tensione, inversione di polarità e infiltrazioni di acqua. Sono previsti optional per l'anti-abbagliamento (nido d'ape) e accessorio per l'installazione nel terreno (picchetto). Il prodotto deve essere abbinato ad un alimentatore per garantirne il funzionamento. L'alimentatore deve essere ordinato a parte. La quantità di apparecchi che possono essere collegati ad un singolo alimentatore, varia in base al tipo di installazione. Spetta all'installatore verificare la possibile caduta di tensione, valutando la distanza tra prodotto e alimentatore.

Dati illuminotecnici

Tipo di sorgente	LED multi-chip	Angolo ottica	5°
CCT	RGBW (4000K)	Rischio fotobiologico	RG0
CRI	> 80	ULR	100.00%
MacAdam (SDCM)	3	BUG Rating	B0 U0 G0
Flusso sorgente (lm)	640	CIE Flux Code	95 98 99 100 100
Flusso apparecchio (lm)	282	Durata vita LED	L80 B10 50.000h
Tipo di emissione	Stretta		

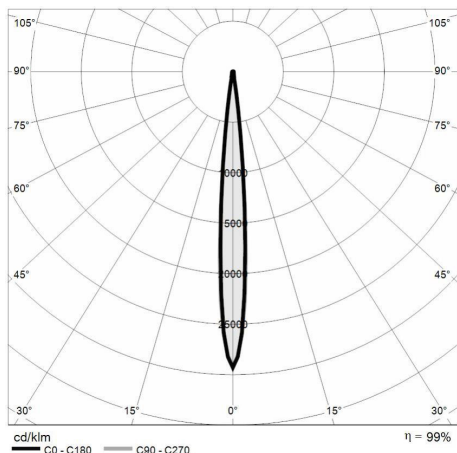
Dati meccanici

Larghezza (mm)	86	Materiale corpo	Alluminio anodizzato anticorodal 6082
Lunghezza (mm)	114	Materiale diffusore	Vetro temperato extrachiario
Altezza (mm)	117	Spessore diffusore (mm)	8
Peso (g)	748	Classe ISO 9223	C5
Grado IP	IP66 / IP68 10m	Tipologia di ottica	Lente TIR in tecnopolimero
Grado IK	IK09	Optional ottico	Nessuno
Colore finitura	Alluminio	Temp. operativa massima	+50° C
Materiale ghiera	Alluminio anodizzato anticorodal 6082	Temp. operativa minima	-20° C

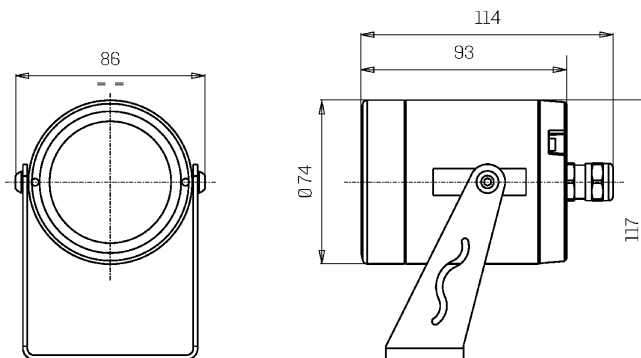
Dati elettrici

Potenza nominale (W)	8	Collegamento elettrico	In parallelo
Alimentazione	Tensione costante - 24V	Protezione Idroskud®	Sì
Alimentatore	Remoto	Protez. inversione polarità	Sì
Classe di isolamento	III	Protezione picchi tensione	Sì
Dimmerabilità	Sì (PWM)		
Tipologia cavo	FR5FOEM7-AD8 6x0,5 mm ²		
Lunghezza del cavo	1,5 m		

Fotometria



Disegno tecnico



Accessori



PICCHETTO DA TERRENO

Picchetto per proiettori - taglie grandi

Cod: CEAZZ017



CENTRALINA RGBW

Centralina WT5 5-canali RGBW
PWM/WiFi

Cod: MID0023



ALIMENTATORE NON DIMMERABILE

Alimentatore DC 24V 70W 2,9A IP67

Cod: MID0028



ALIMENTATORE NON DIMMERABILE

Alimentatore DC 24V 150W 6,25A IP67

Cod: MID0029



ALIMENTATORE DIMMERABILE

Alimentatore DC 24V 120W 5A IP67
DALI2/PWM

Cod: MID0030



ALIMENTATORE DIMMERABILE

Alimentatore DC 24V 200W 5A IP67
DALI2/PWM

Cod: MID0031



TELECOMANDO RGBW

Telecomando RGBW RT 4 zone RF
2.4GHz

Cod: MID1000



PANNELLO TOUCH RGBW

Pannello touch da parete RGBW 4 zone

Cod: MID1001