



# OCEANO 3.1

OCEANO 3.1 3W AC-AC 10° 2700K 24V  
10M

Cod: **CEA05CCS001M00**



**Sistema di protezione IdroSkud®**  
- protezione inversione polarità  
- protezione dai picchi di tensione  
- protezione da infiltrazioni di umidità



**Classe di protezione III**  
Progettato per essere alimentato con un alimentatore a bassissima tensione (SELV)



**IP 66**  
Protetto da ondate, 100 litri al minuto



**IP 68 fino a 10m**  
Protetto da immersione continua fino a 10 metri



**IK 10**  
Protetto da un impatto di 20 J



**Alte temperature**  
Progettato per resistere a temperature fino a +50 C



**Calpestabile**  
Apparecchio progettato per resistere ad un carico statico fino a 5 kN



**CX - Estremo**  
livello di resistenza alla corrosione ISO 9223



**Garanzia Mizar**  
5 anni di garanzia

## Descrizione tecnica

Apparecchio da incasso a terra, calpestabile, adatto agli ambienti esterni e in immersione fino a 10 m (IP66/IP68), con range di temperatura di esercizio: -20°C / +50°C. Per offrire la massima versatilità di applicazione il corpo può essere in alluminio o acciaio; la ghiera, in alluminio, acciaio o ottone. La sorgente luminosa è costituita da un singolo chip power Led da 3W alimentato a 24V in tensione costante con driver integrato. Il flusso luminoso lo rende ideale per tracciare percorsi pedonali o illuminare particolari architettonici. La sorgente è arretrata per un maggior comfort visivo. Indice di resa cromatica CRI > 90. Oceano è dotato di sistema IdroSkud® per la protezione dei componenti elettronici da picchi di tensione, inversione di polarità e infiltrazioni di acqua. Sono previsti optional per l'anti-abbagliamento (nido d'ape e frangiluce) e accessori per l'installazione (casseforme drenanti e stagna e molla per aggancio a soffitto). Il prodotto deve essere abbinato ad un alimentatore per garantirne il funzionamento. L'alimentatore deve essere ordinato a parte. La quantità di apparecchi che possono essere collegati ad un singolo alimentatore, varia in base al tipo di installazione. Spetta all'installatore verificare la possibile caduta di tensione, valutando la distanza tra prodotto e alimentatore.

## Dati illuminotecnici

|                         |                        |                       |   |
|-------------------------|------------------------|-----------------------|---|
| Tipo di sorgente        | singolo chip power LED | Rischio fotobiologico | RG0   |
| CCT                     | 2700K                  | ULR                   | 100.00%   |
| CRI                     | > 90                   | BUG Rating            | B0 U3 G0  |
| MacAdam (SDCM)          | 2                      | CIE Flux Code         | 0 0 0 0 100   |
| Flusso sorgente (lm)    | 236                    | Durata vita LED       | L80 B10 50.000h   |
| Flusso apparecchio (lm) | 136                    | Efficienza energetica | Questo contiene una sorgente luminosa di classe di efficienza energetica (EU2019/2015): F |
| Tipo di emissione       | Stretta                |                       |   |
| Angolo ottica           | 10°                    |                       |   |

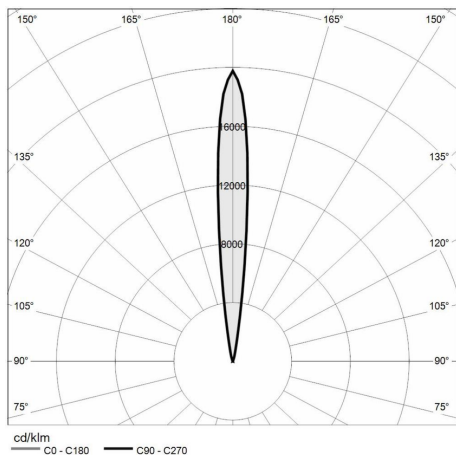
## Dati meccanici

|                        |                             |                             |                            |
|------------------------|-----------------------------|-----------------------------|----------------------------|
| Larghezza (mm)         | 60                          | Spessore diffusore (mm)     | 8                          |
| Lunghezza (mm)         | 60                          | Classe ISO 9223             | CX                         |
| Altezza (mm)           | 93                          | Tipologia di ottica         | Lente TIR in tecnopolimero |
| Peso (g)               | 633                         | Optional ottico             | Nessuno                    |
| Grado IP               | IP66 / IP68 10m             | Temp. operativa massima     | +50° C                     |
| Grado IK               | IK10                        | Temp. operativa minima      | -20° C                     |
| Forma                  | Quadrata                    | Massimo carico statico (kN) | 5                          |
| Colore finitura        | Acciaio / Acciaio           | Calpestabile                | Sì                         |
| Materiale ghiera       | Acciaio inox 316L           | Carrabile                   | No                         |
| Materiale corpo        | Acciaio inox 316L           | Temp. superficiale massima  | +50° C                     |
| Materiale viti esterne | Acciaio inox 316L (A4)      | Aree EN 60598-2-13          | A1 / A2                    |
| Materiale diffusore    | Vetro temperato extrachiaro |                             |                            |

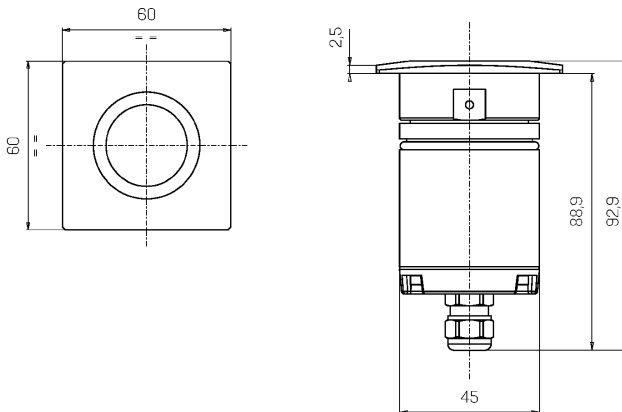
## Dati elettrici

|                      |                                      |                             |              |
|----------------------|--------------------------------------|-----------------------------|--------------|
| Potenza nominale (W) | 3                                    | Collegamento elettrico      | In parallelo |
| Alimentazione        | Tensione costante - 24V              | Protezione Idroskud®        | Sì           |
| Alimentatore         | Remoto                               | Protez. inversione polarità | Sì           |
| Classe di isolamento | III                                  | Protezione picchi tensione  | Sì           |
| Dimmerabilità        | Sì                                   |                             |              |
| Tipologia cavo       | H05RN - F 2x0,75 mm <sup>2</sup>     |                             |              |
| Lunghezza del cavo   | 10 m (verificare caduta di tensione) |                             |              |

**Fotometria**



**Disegno tecnico**



**Accessori**



**CONTROCASSA DRENANTE**

Controcassa drenante OCEANO 3

Cod: CEAZZ006



**CONTROCASSA DRENANTE SLIM**

Controcassa drenante slim OCEANO 3

Cod: CEAZZ007



**CONTROCASSA STAGNA SLIM**

Controcassa stagna slim OCEANO 3

Cod: CEAZZ008



**ALIMENTATORE NON DIMMERABILE**

Alimentatore DC 24V 14,4W IP67 ON/OFF

Cod: MID0019



**ALIMENTATORE NON DIMMERABILE**

Alimentatore DC 24V 36W IP67 ON/OFF

Cod: MID0020



**ALIMENTATORE DIMMERABILE**

Alimentatore 220/240 50/60Hz 24V 24W IP67 DALI

Cod: MID0021



**MOLLA PER FISSAGGIO SOFFITTO**

Molla per aggancio a soffitto OCEANO 3

Cod: CEAZZ018